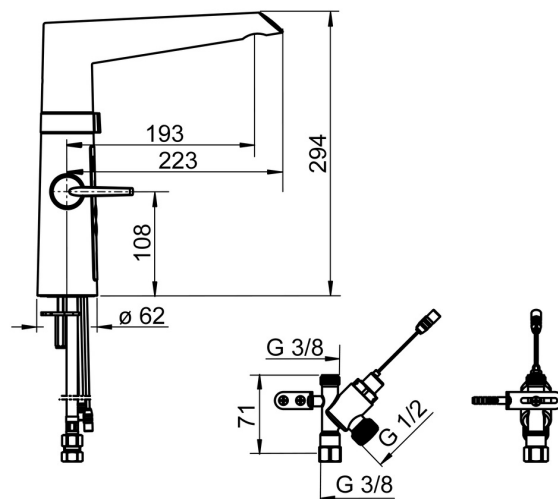
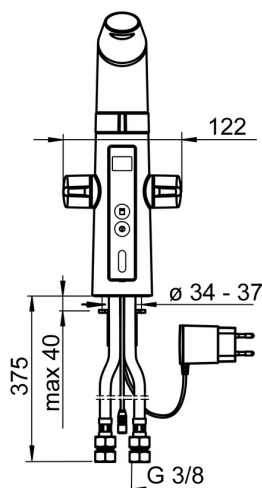
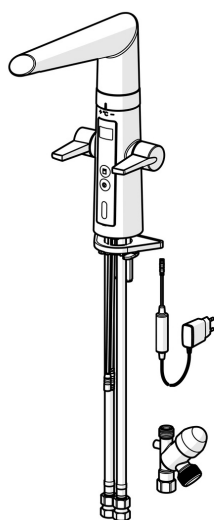


EAN: 4015474273450  
[static.hansa.com/65242213](http://static.hansa.com/65242213)



- Kuchyňě
- Veřejné a poloveřejné, Průmysl
- Hybridní, Zásuvkový transformátor, Ventil pro pračku nebo myčku
- Stojánková
- Chrom
- Otočné výtokové rameno, Možnost omezení rozsahu otáčení
- CACHE® aerátor umístěný přímo ve výtokovém rameni, CASCADE® aerátor
- Elektronický uzavírací ventil pro připojení myčky nebo pračky
- Dvě ovládací páky/ rukojeti, Páka Easy-Grip ke snadnému uchopení
- Uzavírací vršek s keramickými destičkami, Směšovací ventil pro ruční nastavení teploty, Filtr(y) na nečistoty
- Senzor se systémem Autofocus - automatické zaostřování, Elektromagnetický ventil řízený impulsem, Externí řídicí jednotka, Zdroj napájení, Světelná indikace funkcí
- Flexibilní připojovací hadice
- Povrchy přicházející do styku s pitnou vodou obsahují méně než 0,3 % olova, Tělo baterie z mosazi DZR, Vodní cesty bez poniklování, Možnost dalšího nastavení softwaru pomocí tlačítka



## Technické údaje

### Vlastnosti průtoku

Průtokové množství při 3 bar	<b>12.0 l/min</b>
Tlaková ztráta při průtoku (0,2 l/s)	<b>2.9 bar</b>

### Technické vlastnosti

Velikost DN (jmenovitý rozměr)	<b>DN15</b>
Zdroj teplé vody	<b>max. +70°C</b>
Pracovní tlak	<b>1-10 bar</b>
Velikost přípojky	<b>G3/8</b>
Projection	<b>193 mm</b>
Zabezpečení proti zpětnému toku (ČSN EN 1717)	<b>AA</b>
Materiál	<b>Mosaz/Plast</b>

### Nastavení softwaru

Čas dotečení	<b>4 s (2/4/8/10/20 s)</b>
Automatické spláchnutí	<b>off (off/12/24/48/72 h)</b>
Automatická doba spláchnutí	<b>30 s (10/30/60/120/180 s)</b>
Doba otevření ventilu myčky	<b>4 h / 12 h</b>
Max. doba průtoku	<b>40 s (10/40/60/120/180 s)</b>

### Elektronické vlastnosti

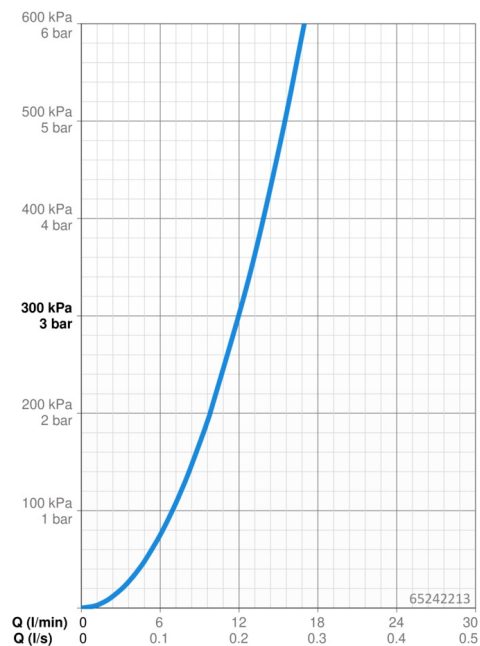
Napájecí napětí	<b>230 / 5 V</b>
-----------------	------------------

### Předpisy

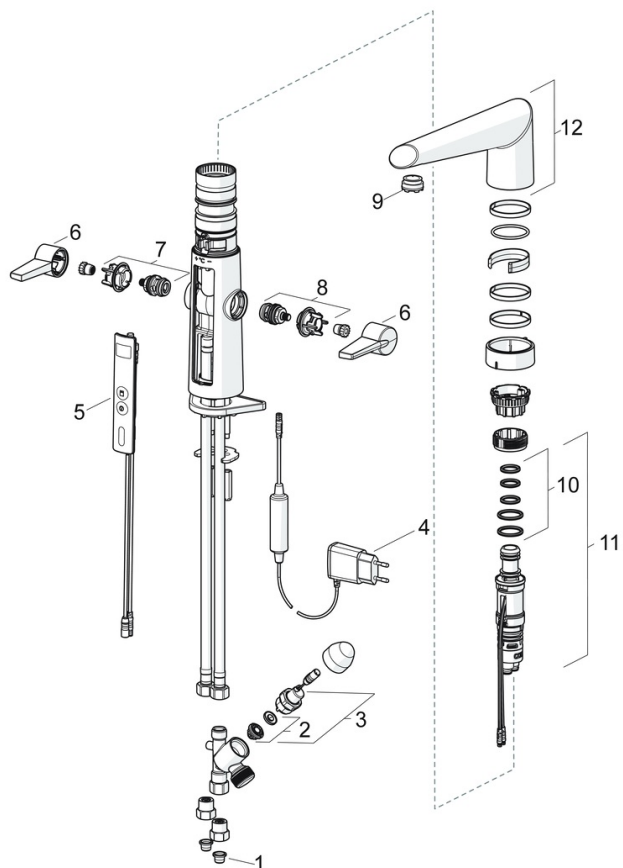
EU Directive	<b>C € Low Voltage Directive 2014/35/EU , EMC Directive 2014/30/EU , RoHS Directive 2011/65/EU</b>
Norma EN	<b>EN 1111, ETSI EN 301 489-1 V1.9.2 , ETSI EN 300 328 v2.2.2 , EN 61000-6-1:2007 , EN 61000-6-3:2007+A1:2011+AC:2012 , EN 60335-1:2012+A11+A13+A1+A14+A2+A15:2021, Part 19.11.4</b>
Třída hlučnosti	<b>I (ISO 3822)</b>
Třída ochrany	<b>IP 54 / transformer IP 20</b>

### Schválení a Prohlášení

Prohlášení o shodě	<b>LVD</b>
EPD	<b>S-P-07817</b>



## Náhradní díly



### SP65242213

	Název	Kód
01	Čistící filtr	59914085
02	Membrána elektromagnetického ventilu	1006500V
02	Membrána Ukončeno	59914126
03	Elektromagnetický ventil, 3 V	59914125
04	Napájecí zdroj, 5 V Ukončeno	59914138
05	Uživatelské rozhraní	59914146
06	Páka	59914140
07	Vršek pro teplou vodu	59914141
08	Vršek pro studenou vodu	59914142
09	Fitting ring for aerator	59914339
10	Těsnící sada	59914144
11	Regulátor teploty	59914145
12	Výtokové rameno	59914620