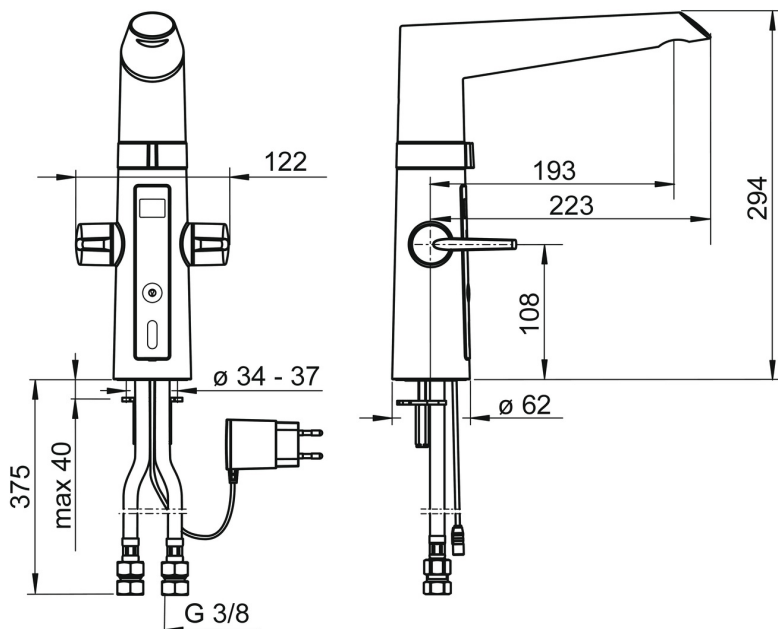
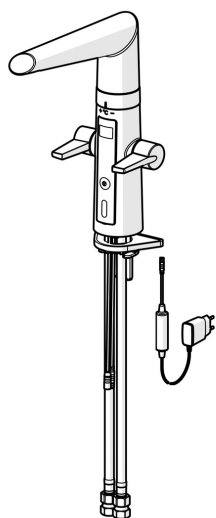


EAN: 4015474273443  
[static.hansa.com/65232213](http://static.hansa.com/65232213)



- Kuchyňa
- Verejné a poloverejné, Priemysel
- Hybridná, Zásuvkový transformátor
- Stojanková
- Chróm
- Otočné výtokové rameno, Možnosť obmedzenia rozsahu otáčania
- CACHE® - zapustený aerátor umiestnený priamo vo výtokovom ramene, CASCADE® - aerátor
- Dve ovládacie páky / rukoväte, Páka Easy-Grip - pre ľahké uchopenie
- Uzatvárací vršok s keramikými doštičkami, Zmiešavací ventil pre ručné nastavenie teploty vody, Filter, filtre na nečistoty
- Autofocus senzor s automatickým zaostrovaním, Solenoidový /elektromagnetický/ ventil riadený impulzom, Externá riadiaca jednotka, Napájací zdroj, Svetelná indikácia funkcií
- Flexibilné pripojovacie hadičky
- Povrchy prichádzajúce do styku s pitnou vodou obsahujú menej ako 0,3% olova, Telo batérie z mosadze DZR, Vodné cesty bez poniklovania, Možnosť ďalšieho nastavenia softvéru pomocou tlačidla



## Technické údaje

### Vlastnosti prietoku

Prietok pri tlaku 3 bar	12.0 l/min
Pokles tlaku pri prietoku (0,2 l/s)	2.9 bar

### Technické vlastnosti

Veľkosť DN (menovitý rozmer)	DN15
Dodávka teplej vody	max. +70°C
Pracovný tlak	1-10 bar
Spojovacia veľkosť	G3/8
Projection	193 mm
Spätná klapka (STN EN 1717)	AA
Materiál	Mosadz/Plast

### Softvérové nastavenia

Doba po prietoku	4 s (2/4/8/10/20 s)
Automatický oplach	off (off/12/24/48/72 h)
Doba automatického oplachu	30 s (10/30/60/120/180 s)
Max. doba prietoku	40 s (10/40/60/120/180 s)

### Elektronické vlastnosti

Elektrické pripojenie	230 / 5 V
-----------------------	-----------

### Predpisy

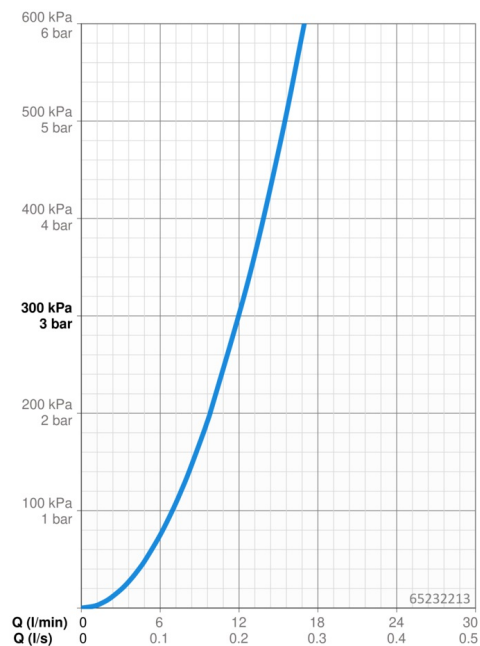
Smernica o EU	C € Low Voltage Directive 2014/35/EU , EMC Directive 2014/30/EU , RoHS Directive 2011/65/EU
Norma EN	ETSI EN 301 489-1 V1.9.2 , ETSI EN 300 328 v2.2.2 , EN 61000-6-1:2007 , EN 61000-6-3:2007+A1:2011+AC:2012 , EN 60335-1:2012+A11+A13+A14+A14+A2+A15:2021, Part 19.11.4
Trieda hlučnosti	I (ISO 3822)
Trieda ochrany	IP 54 / transformer IP 20

### Schválenia a Prehlásenia

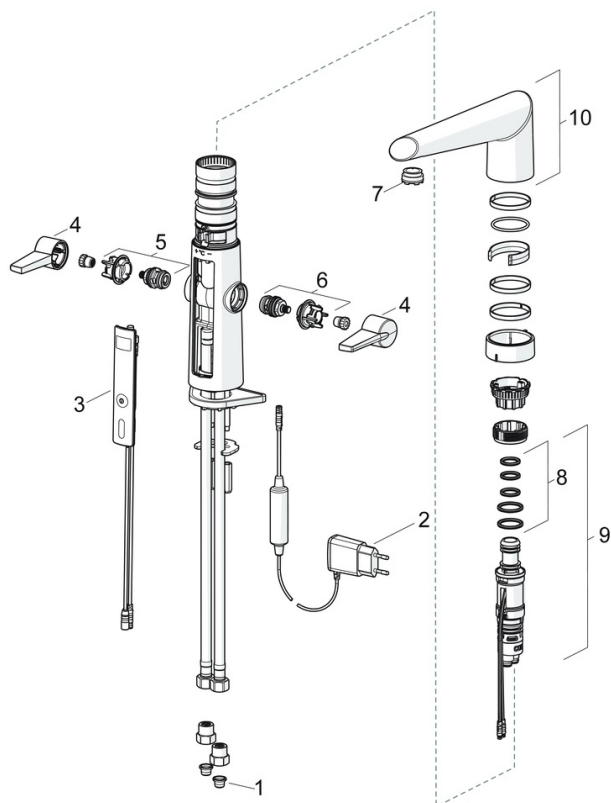
Vyhlásenie o zhode	LVD
EPD	S-P-07817

### Udržateľnosť

EPD module A1 (kg CO2 eq.)	16,21
EPD module A2 (kg CO2 eq.)	0,75
EPD module A3 (kg CO2 eq.)	313,63
EPD module A1-A3 (kg CO2 eq.)	329,15
EPD module A4 (kg CO2 eq.)	0,71
EPD module B7 (kg CO2 eq.)	2364,00
EPD module C2 (kg CO2 eq.)	0,03
EPD module C3 (kg CO2 eq.)	0,04
EPD module C4 (kg CO2 eq.)	0,68
EPD module D (kg CO2 eq.)	-12,86



## Náhradné diely



### SP65232213

	Názov	Kód
01	Vstupný, čistiaci filter	59914085
02	Elektronický box, 5 V Ukončené	59914138
03	Užívateľské rozhranie	59914139
04	Ovládacia rukoväť	59914140
05	Vršok pre teplú vodu	59914141
06	Vršok pre studenú vodu	59914142
07	Aerator a kľúč, M24x1 STD CC S	59914143
08	Tesnenie sada	59914144
09	Regulátor teploty	59914145
10	Výtokové rameno	59914620
N.I.	Fitting ring for aerator	59914339