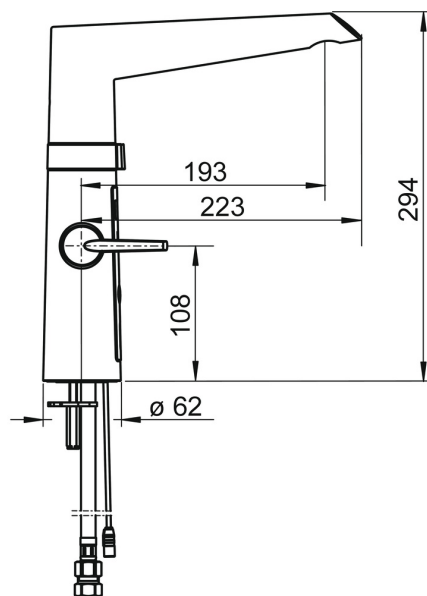
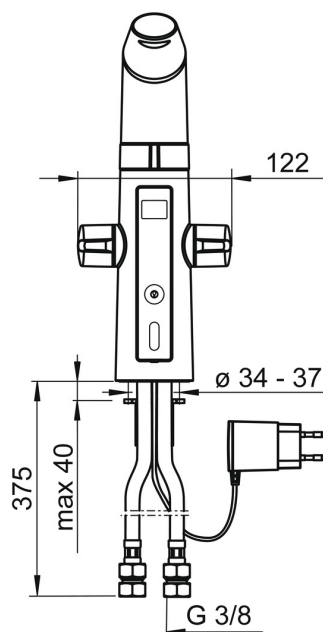
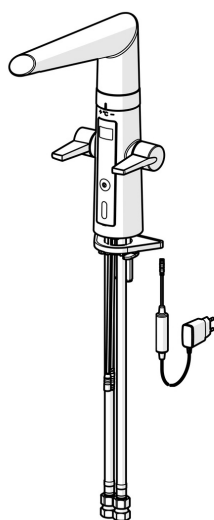


EAN: 4015474273443  
[static.hansa.com/65232213](http://static.hansa.com/65232213)



- Cucina
- Settore pubblico e semipubblico, Settore industriale
- Ibrido, Trasformatore a spina
- Montaggio d'appoggio
- Cromo
- Bocca orientabile, Opzione di limitazione del raggio di rotazione
- Rompigetto integrato, Rompigetto Standard
- Due leve/manopole, Leva EasyGrip
- Vitone ceramico, Valvola di miscelazione manuale, Filtro/i anti-impurità
- Sensore con autofocus, Valvola elettromagnetica, Elemento di controllo, Alimentatore di corrente incluso, Indicatori luminosi
- Collegamento con flessibili
- Corpo interno in ottone a basso contenuto di piombo < 0,3 %, Ottone DZR, Condotti acqua senza rivestimento in nichel, impostazioni del software regolabili



## Dati tecnici

### Caratteristiche flusso

Portata 3 bar	<b>12.0 l/min</b>
Perdita di pressione con portata (0,2 l/s)	<b>2.9 bar</b>

### Caratteristiche tecniche

Misura DN (dimensione nominale)	<b>DN15</b>
Fornitura di acqua calda	<b>max. +70°C</b>
Pressione di esercizio	<b>1-10 bar</b>
Misura della connessione	<b>G3/8</b>
Projection	<b>193 mm</b>
Backflow prevention (EN1717)	<b>AA</b>
Materiale	<b>Ottone/Plastica</b>

### Impostazioni software

Tempo di scorrimento a posteriori	<b>4 s (2/4/8/10/20 s)</b>
Scarico automatico	<b>off (off/12/24/48/72 h)</b>
Periodo di scarico automatico	<b>30 s (10/30/60/120/180 s)</b>
Periodo di scorrimento max.	<b>40 s (10/40/60/120/180 s)</b>

### Caratteristiche elettroniche

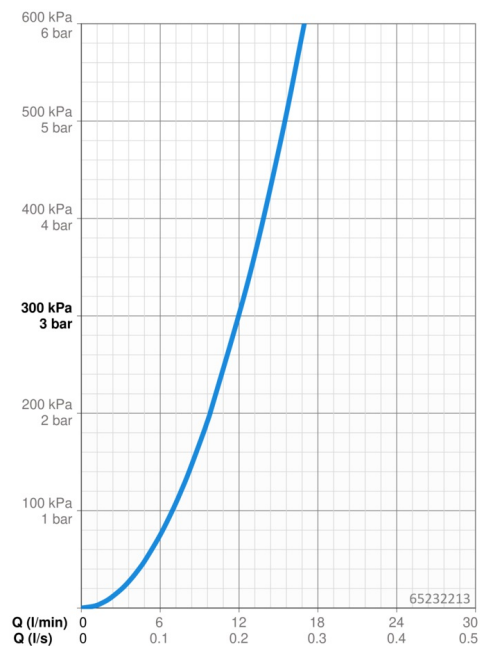
Collegamento elettrico	<b>230 / 5 V</b>
------------------------	------------------

### Norme

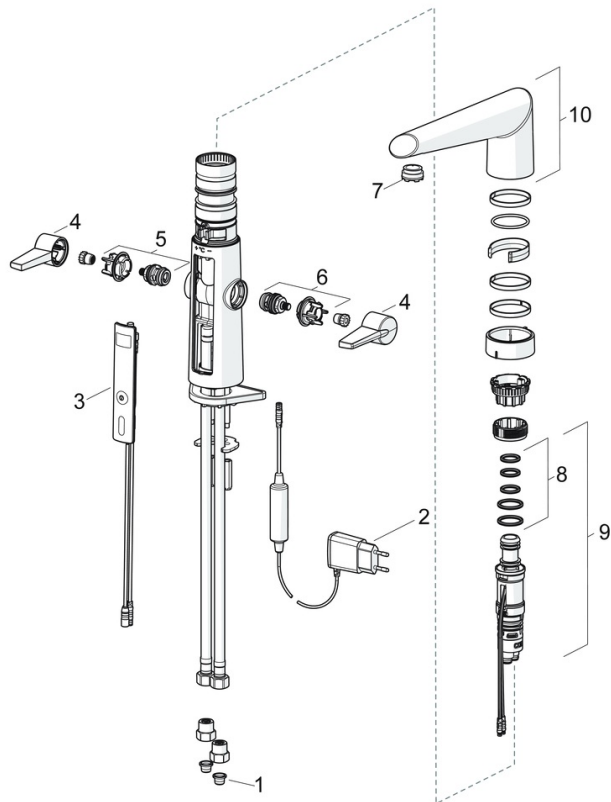
Direttiva EU	<b>C € Low Voltage Directive 2014/35/EU , EMC Directive 2014/30/EU , RoHS Directive 2011/65/EU</b>
Standard EN	<b>ETSI EN 301 489-1 V1.9.2 , ETSI EN 300 328 v2.2.2 , EN 61000-6-1:2007 , EN 61000-6-3:2007+A1:2011+AC:2012 , EN 60335-1:2012+A11+A13+A14+A14+A2+A15:2021, Part 19.11.4</b>
Classe di rumorosità	<b>I (ISO 3822)</b>
Classe di protezione	<b>IP 54 / transformer IP 20</b>

### Certificati/Dichiarazioni

Dichiarazione di conformità	<b>LVD</b>
EPD	<b>S-P-07817</b>



## Parti di ricambio



### SP65232213

	Nome	Codice
01	Filtro per impurità	59914085
02	Alimentazione elettrica, 5 V Fuori produzione	59914138
03	Sensore	59914139
04	Leva	59914140
05	Headpart for hot water	59914141
06	Headpart for cold water	59914142
07	Aeratore e chiave, M24x1 STD CC S	59914143
08	Kit di guarnizione	59914144
09	Regolatore di temperatura	59914145
10	Bocca Cromo	59914620
N.I.	Fitting ring for aerator Cromo	59914339