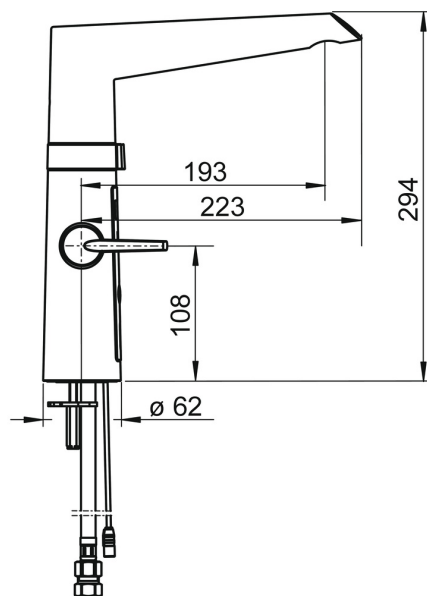
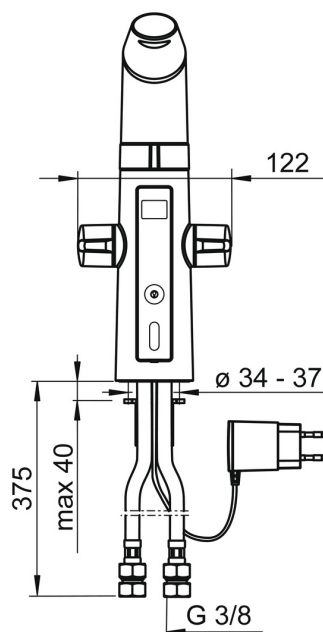
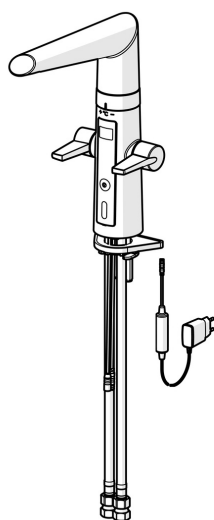


EAN: 4015474273443  
[static.hansa.com/65232213](http://static.hansa.com/65232213)



- Kuchyň
- Veřejné a poloveřejné, Průmysl
- Hybridní, Zásuvkový transformátor
- Stojánková
- Chrom
- Otočné výtokové rameno, Možnost omezení rozsahu otáčení
- CACHE® aerátor umístěný přímo ve výtokovém rameni, CASCADE® aerátor
- Dvě ovládací páky/ rukojeti, Páka Easy-Grip ke snadnému uchopení
- Uzavírací vršek s keramickými destičkami, Směšovací ventil pro ruční nastavení teploty, Filtr(y) na nečistoty
- Sensor se systémem Autofocus - automatické zaostřování, Elektromagnetický ventil řízený impulsem, Externí řídicí jednotka, Zdroj napájení, Světelná indikace funkcí
- Flexibilní připojovací hadice
- Povrchy přicházející do styku s pitnou vodou obsahují méně než 0,3 % olova, Tělo baterie z mosazi DZR, Vodní cesty bez poniklování, Možnost dalšího nastavení softwaru pomocí tlačítka



## Technické údaje

### Vlastnosti průtoku

Průtokové množství při 3 bar	<b>12.0 l/min</b>
Tlaková ztráta při průtoku (0,2 l/s)	<b>2.9 bar</b>

### Technické vlastnosti

Velikost DN (jmenovitý rozměr)	<b>DN15</b>
Zdroj teplé vody	<b>max. +70°C</b>
Pracovní tlak	<b>1-10 bar</b>
Velikost přípojky	<b>G3/8</b>
Projection	<b>193 mm</b>
Zabezpečení proti zpětnému toku (ČSN EN 1717)	<b>AA</b>
Materiál	<b>Mosaz/Plast</b>

### Nastavení softwaru

Čas dotečení	<b>4 s (2/4/8/10/20 s)</b>
Automatické spláchnutí	<b>off (off/12/24/48/72 h)</b>
Automatická doba spláchnutí	<b>30 s (10/30/60/120/180 s)</b>
Max. doba průtoku	<b>40 s (10/40/60/120/180 s)</b>

### Elektronické vlastnosti

Napájecí napětí	<b>230 / 5 V</b>
-----------------	------------------

### Předpisy

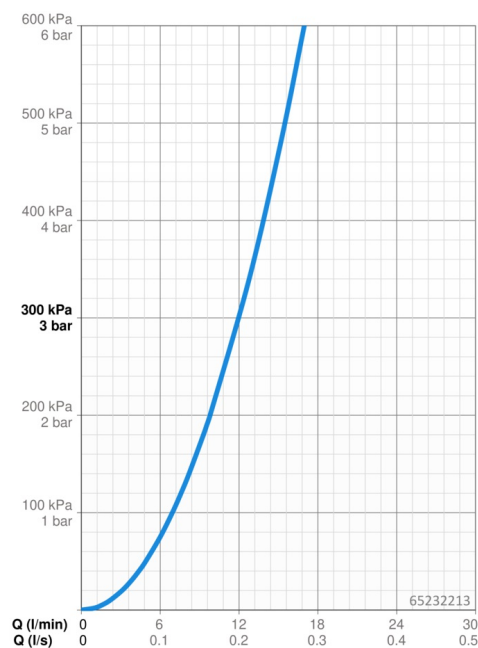
EU Directive	<b>C € Low Voltage Directive 2014/35/EU , EMC Directive 2014/30/EU , RoHS Directive 2011/65/EU</b>
Norma EN	<b>ETSI EN 301 489-1 V1.9.2 , ETSI EN 300 328 v2.2.2 , EN 61000-6-1:2007 , EN 61000-6-3:2007+A1:2011+AC:2012 , EN 60335-1:2012+A11+A13+A14+A14+A2+A15:2021, Part 19.11.4</b>
Třída hlučnosti	<b>I (ISO 3822)</b>
Třída ochrany	<b>IP 54 / transformer IP 20</b>

### Schválení a Prohlášení

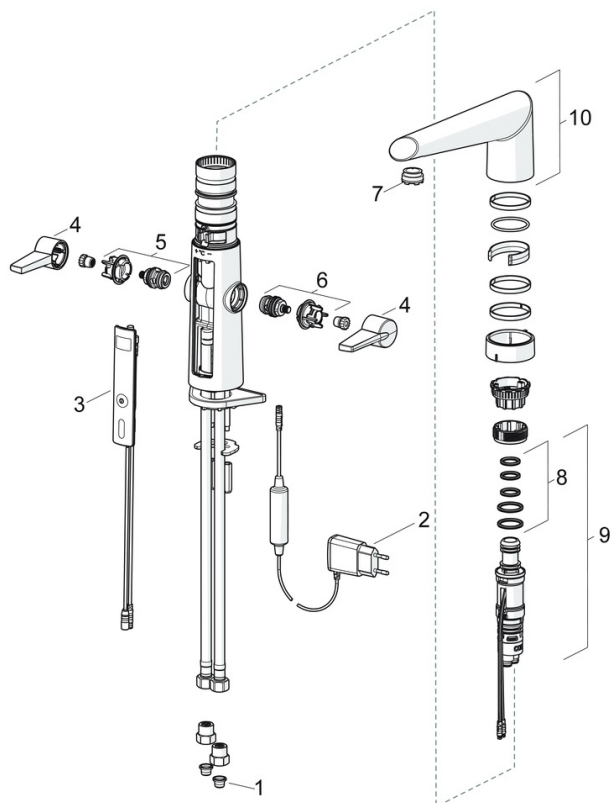
Prohlášení o shodě	<b>LVD</b>
EPD	<b>S-P-07817</b>

### Udržitelnost

EPD module A1 (kg CO2 eq.)	<b>16,21</b>
EPD module A2 (kg CO2 eq.)	<b>0,75</b>
EPD module A3 (kg CO2 eq.)	<b>313,63</b>
EPD module A1-A3 (kg CO2 eq.)	<b>329,15</b>
EPD module A4 (kg CO2 eq.)	<b>0,71</b>
EPD module B7 (kg CO2 eq.)	<b>2364,00</b>
EPD module C2 (kg CO2 eq.)	<b>0,03</b>
EPD module C3 (kg CO2 eq.)	<b>0,04</b>
EPD module C4 (kg CO2 eq.)	<b>0,68</b>
EPD module D (kg CO2 eq.)	<b>-12,86</b>



## Náhradní díly



### SP65232213

	Název	Kód
01	Čistící filtr	59914085
02	Napájecí zdroj, 5 V Ukončeno	59914138
03	Uživatelské rozhraní	59914139
04	Páka	59914140
05	Vršek pro teplou vodu	59914141
06	Vršek pro studenou vodu	59914142
07	Aerator a klíč, M24x1 STD CC S	59914143
08	Těsnící sada	59914144
09	Regulátor teploty	59914145
10	Výtokové rameno	59914620
N.I.	Fitting ring for aerator	59914339