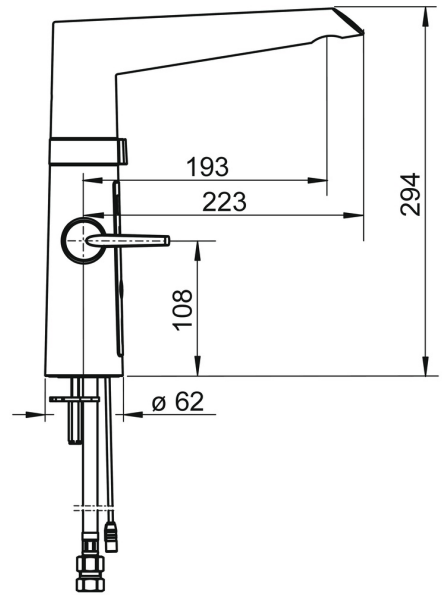
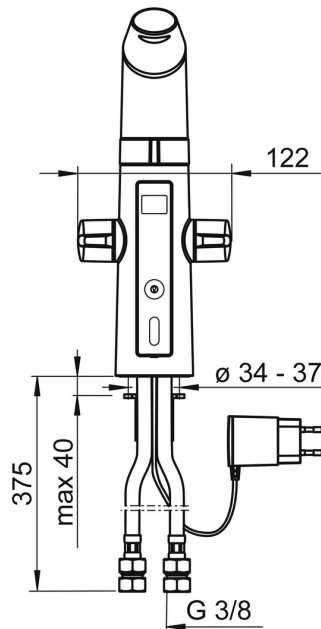
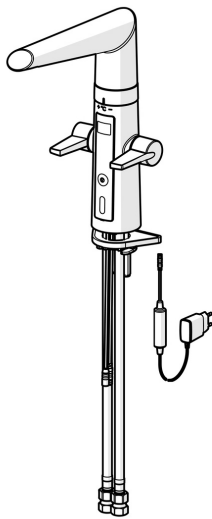


EAN: 4015474273443
static.hansa.com/65232213



- Keuken
- Openbaar en semi-openbaar, Industry
- Hybride, Opbouwvoeding met stekker
- Wastafelmontage
- Chroom
- Draaibare uitloop, Draaibereik beperkende optie
- CACHE® mousseur geïntegreerd in kraanhuis, CASCADE® mousseur
- Tweegreeps bediend, Easy-Grip hendel
- Keramische bovendeeel voor debiet, Binnendeel voor temperatuur instelling, Vuilfilter(s)
- Autofocus sensor, Magneetventiel, Controle eenheid, Voeding, Functie(s) met signaallichten
- Flexibele aansluitslang(en)
- Oppervlakken in contact met drinkwater bevatten minder dan 0,3% lood, Kraanhuis gemaakt van DZR messing, Oppervlakte met watercontact zonder nikkelcoating, Software instellingen zijn aan te passen (met drukknoppen)



Technische gegevens

Doorstromingseigenschappen

Doorstroomhoeveelheid bij 3 bar	12.0 l/min
Drukverlies bij doorstroomhoeveelheid (0,2 l/s)	2.9 bar

Technische eigenschappen

DN-maat	DN15
Warmwatertoevoer	max. +70°C
Werkdruk	1-10 bar
Aansluitmaat	G3/8
Projection	193 mm
Terugstroom beveiliging (EN1717)	AA
Materiaal	Brass/Plastic

Software-instellingen

Nalooptijd	4 s (2/4/8/10/20 s)
Automatische spoeling	off (off/12/24/48/72 h)
Automatische spoeling periode	30 s (10/30/60/120/180 s)
Max. looptijd	40 s (10/40/60/120/180 s)

Eigenschappen elektronica

Elektrische aansluiting	230 / 5 V
-------------------------	------------------

Voorschriften

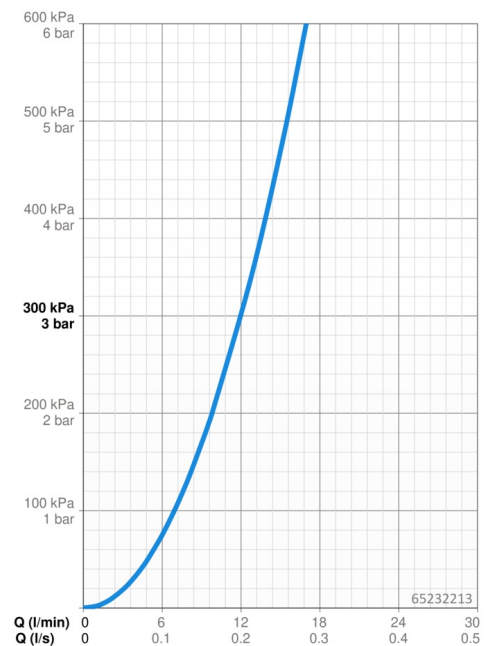
EU-richtlijn	C € Low Voltage Directive 2014/35/EU , EMC Directive 2014/30/EU , RoHS Directive 2011/65/EU
EN-norm	ETSI EN 301 489-1 V1.9.2 , ETSI EN 300 328 v2.2.2 , EN 61000-6-1:2007 , EN 61000-6-3:2007+A1:2011+AC:2012 , EN 60335-1:2012+A11+A13+A14+A15:2021, Part 19.11.4
Geluidsklasse	I (ISO 3822)
Beschermingsklasse	IP 54 / transformer IP 20

Toestemmingen en Verklaringen

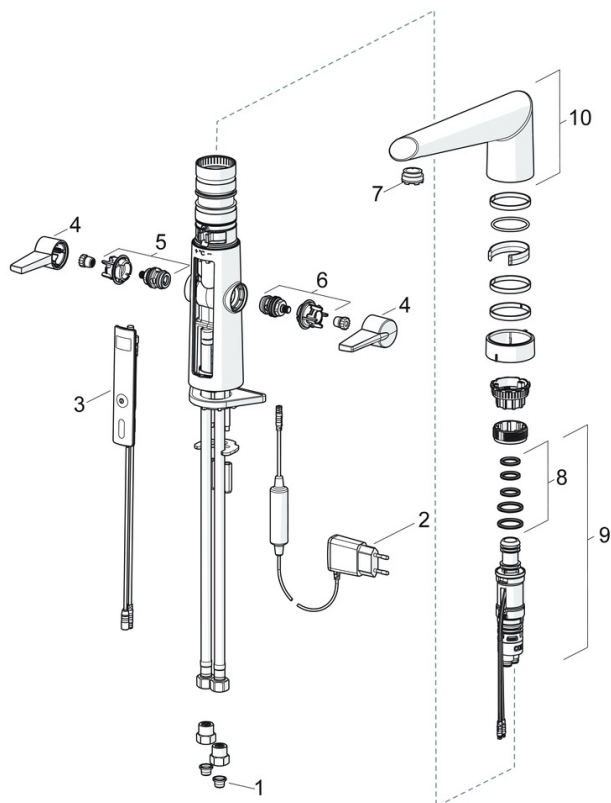
Verklaring van overeenstemming	LVD
EPD	S-P-07817

Duurzaamheid

EPD module A1 (kg CO2 eq.)	16,21
EPD module A2 (kg CO2 eq.)	0,75
EPD module A3 (kg CO2 eq.)	313,63
EPD module A1-A3 (kg CO2 eq.)	329,15
EPD module A4 (kg CO2 eq.)	0,71
EPD module B7 (kg CO2 eq.)	2364,00
EPD module C2 (kg CO2 eq.)	0,03
EPD module C3 (kg CO2 eq.)	0,04
EPD module C4 (kg CO2 eq.)	0,68
EPD module D (kg CO2 eq.)	-12,86



Reserveonderdelen



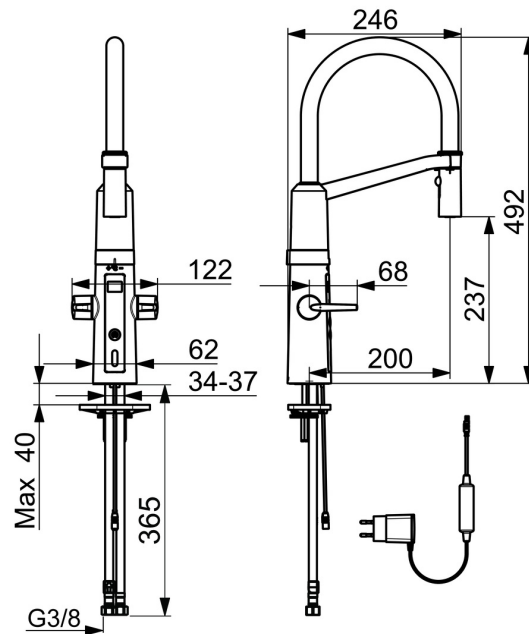
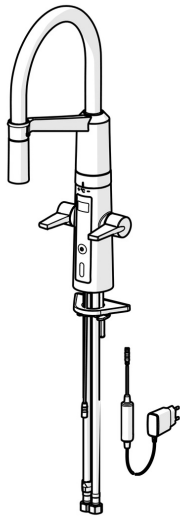
SP65232213

	Naam	Code
01	Vuilfilters	59914085
02	Electrische doos, 5 V Stopgezet	59914138
03	Gebruikers interface	59914139
04	Hendel	59914140
05	Binnenwerk warm water	59914141
06	Binnenwerk koud water	59914142
07	Mousseur en sleutel, M24x1 STD CC S	59914143
08	Dichting	59914144
09	Temperatuur regeling	59914145
10	Uitloop Chroom	59914620
N.I.	Pasring voor schuimstraler Chroom	59914339

EAN: 4057304004513
static.hansa.com/65252213



- Keuken
- Openbaar en semi-openbaar, Industry
- Hybride, Opbouwvoeding met stekker
- Wastafelmontage
- Chroom
- Draaibare uitloop
- Easy-Grip hendel, Tweegreeps bediend
- Drukknop omstelling, Automatische reset
- Normaal – gelijkmatige en zachte waterstroom, Intens – stimulerende waterstroom
- Uittrekbare handdouche
- Keramische bovendeeel voor debiet, Binnendeel voor temperatuur instelling, Vuilfilter(s)
- Autofocus sensor, Magneetventiel, Voeding, Functie(s) met signaallichten
- Flexibele aansluitslang(en)
- Oppervlakken in contact met drinkwater bevatten minder dan 0,3% lood, Oppervlakte met watercontact zonder nikkelcoating, Software instellingen zijn aan te passen (met drukknoppen)
- 2-stralig



Technische gegevens

Doorstromingseigenschappen

Doorstroomhoeveelheid bij 3 bar **12.0 l/min**

Technische eigenschappen

DN-maat **DN15**
 Warmwatertoevoer **max. +70°C**
 Werkdruk **1-10 bar**
 Aansluitmaat **G3/8**
 Projection **200 mm**
 Terugstroom beveiliging (EN1717) **EB**
 Materiaal **Brass/Plastic**

Software-instellingen

Nalooptijd **4 s (2/4/8/10/20 s)**
 Automatische spoeling **off (off/12/24/48/72 h)**
 Automatische spoeling periode **30 s (10/30/60/120/180 s)**
 Max. looptijd **40 s (10/40/60/120/180 s)**

Eigenschappen elektronica

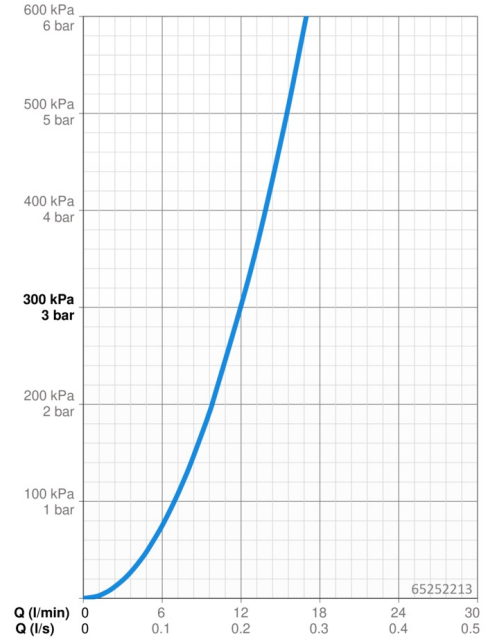
Elektrische aansluiting **230 / 5 V**

Voorschriften

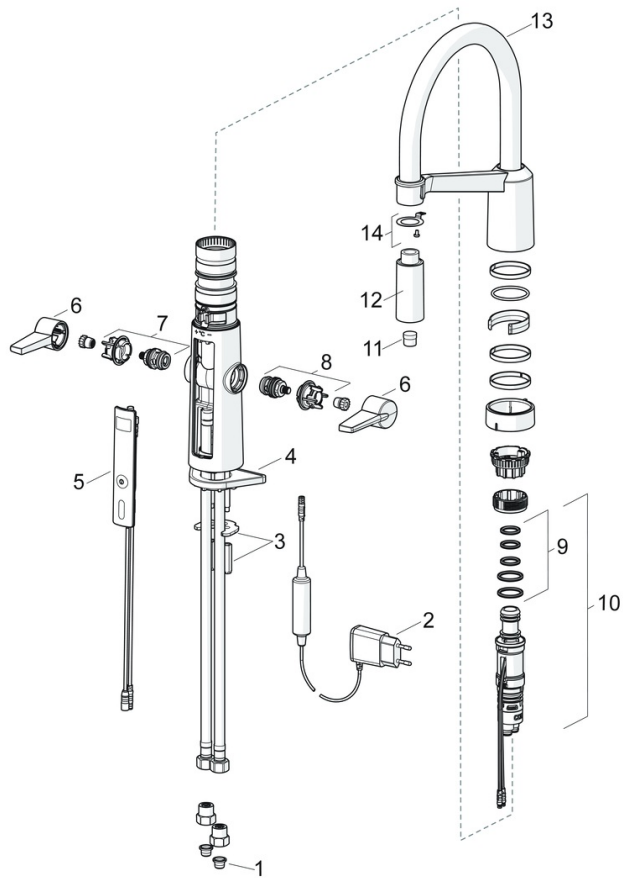
EU-richtlijn **C € Low Voltage Directive 2014/35/EU , EMC Directive 2014/30/EU , RoHS Directive 2011/65/EU**
 EN-norm **EN 1111, EN 200 , EN 15091, ETSI EN 301 489-1 V1.9.2 , ETSI EN 300 328 v2.2.2 , EN 61000-6-1:2007 , EN 61000-6-3:2007+A1:2011+AC:2012 , EN 60335-1:2012+A11+A13+A14+A2+A15:2021, Part 19.11.4**
 Beschermingsklasse **IP 55 / transformer IP 20**

Toestemmingen en Verklaringen

Verklaring van overeenstemming **LVD**



Reserveonderdelen



SP65252213

	Naam	Code
01	Vuilfilters	59914085
02	Electrische doos, 5 V Stopgezet	59914138
03	Bevestigingsplaat met bouten	59914132
04	Verstevigingsplaat	59910008
05	Gebruikers interface	59914139
06	Hendel	59914140
07	Binnenwerk warm water	59914141
08	Binnenwerk koud water	59914142
09	Dichting	59914144
10	Temperatuur regeling	59914585
11	Mousseur	59914583
12	Hoofdsproeier Chrom	59914584
13	Hoge uitloop Chrom	59914582
14	Fixing part Stopgezet	59914615