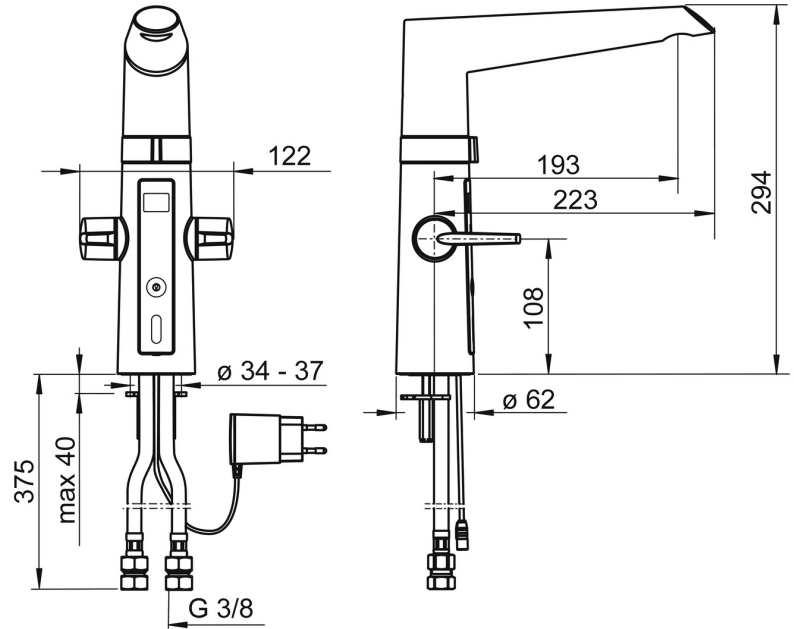
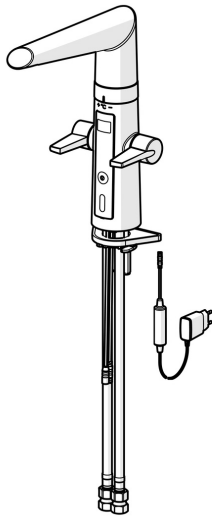


EAN: 4015474273443  
[static.hansa.com/65232213](http://static.hansa.com/65232213)



- Cuisine
- Public & Semi-public, Industry
- Hybride, Transformateur à fiche
- Montage sur plaque
- Chrome
- Bec pivotant, Possibilité de limiter l'angle de pivotement du bec
- CACHÉ® - Mousseur intégré directement dans la robinetterie, CASCADE®
- 2 poignées, Levier antidérapant Easy-Grip
- Cartouche céramique de débit, Valve mélangeuse pour contrôle manuel de la température, Filtre(s) à impuretés
- Sensor avec détection automatique, Électrovanne, Unité de contrôle externe, Alimentation électrique, Voyants de fonctionnement lumineux
- Raccordement par flexibles
- Le laiton en contact avec l'eau potable comporte une teneur en plomb <0,3%, Corps en laiton DZR, Voies d'eau sans revêtement de nickel, Paramètres du logiciel réglables à l'aide des boutons



## Caractéristiques techniques

### Caractéristiques de débit

Débit à 3 bar	12.0 l/min
Perte de charge avec débit (0,2 l/s)	2.9 bar

### Caractéristiques techniques

Taille DN (diamètre nominal)	DN15
Alimentation en eau chaude	max. +70°C
Pression de service	1-10 bar
Taille de raccord	G3/8
Saillie	193 mm
Dispositif de protection (EN1717)	AA
Matériau	Brass/Plastic

### Paramètres du logiciel

Temporisation de débit	4 s (2/4/8/10/20 s)
Rinçage automatique	off (off/12/24/48/72 h)
Durée de rinçage automatique	30 s (10/30/60/120/180 s)
Durée max. d'écoulement	40 s (10/40/60/120/180 s)

### Caractéristiques électroniques

Raccordement électrique	230 / 5 V
-------------------------	-----------

### Règlementations

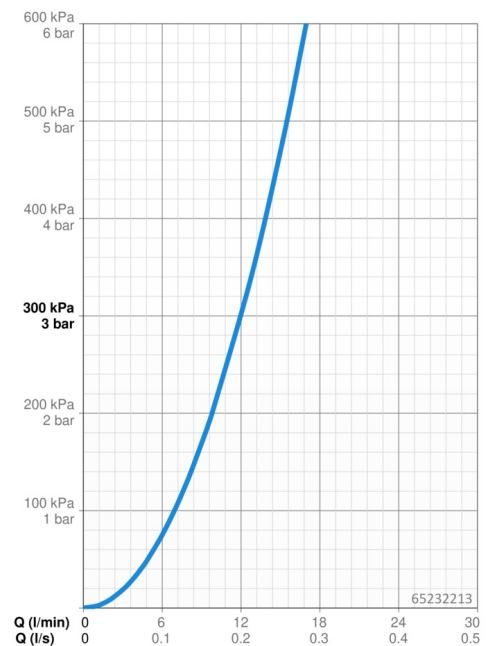
Directive EU	C € Low Voltage Directive 2014/35/EU, EMC Directive 2014/30/EU, RoHS Directive 2011/65/EU
Norme EN	ETSI EN 301 489-1 V1.9.2, ETSI EN 300 328 v2.2.2, EN 61000-6-1:2007, EN 61000-6-3:2007+A1:2011+AC:2012, EN 60335-1:2012+A11+A13+A14+A15:2021, Part 19.11.4
Classe acoustique	I (ISO 3822)
Indice de protection	IP 54 / transformer IP 20

### Certificats et normes

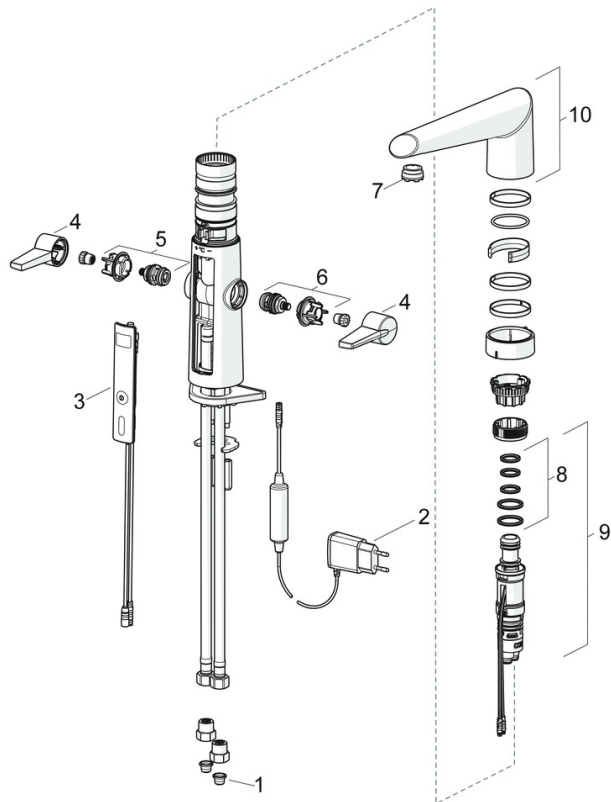
Déclaration de conformité	LVD
EPD	S-P-07817

### Durabilité

EPD module A1 (kg CO2 eq.)	16,21
EPD module A2 (kg CO2 eq.)	0,75
EPD module A3 (kg CO2 eq.)	313,63
EPD module A1-A3 (kg CO2 eq.)	329,15
EPD module A4 (kg CO2 eq.)	0,71
EPD module B7 (kg CO2 eq.)	2364,00
EPD module C2 (kg CO2 eq.)	0,03
EPD module C3 (kg CO2 eq.)	0,04
EPD module C4 (kg CO2 eq.)	0,68
EPD module D (kg CO2 eq.)	-12,86



## Pièces de rechange



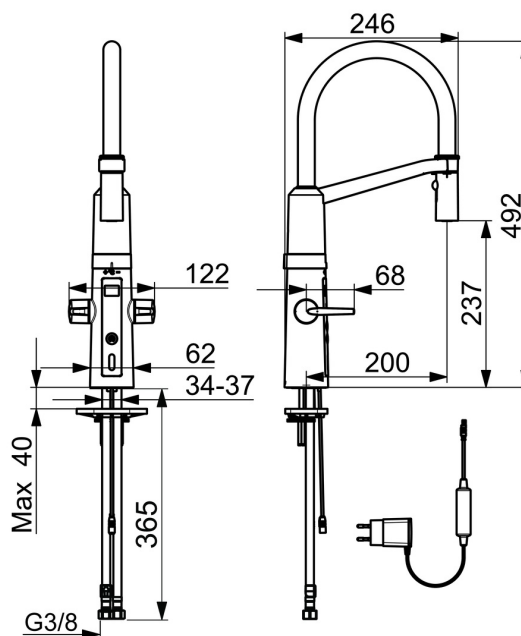
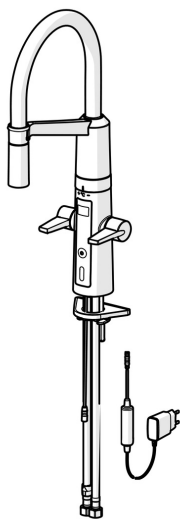
### SP65232213

	Nom	Code
01	Filtres	59914085
02	Source de courant, 5 V Arrêté	59914138
03	Interface de commande complète	59914139
04	Levier	59914140
05	Headpart for hot water	59914141
06	Headpart for cold water	59914142
07	Aérateur et clé, M24x1 STD CC S	59914143
08	Set de fixation pour bec	59914144
09	Jeu de réglage de température	59914145
10	Bec	59914620
N.I.	Fitting ring for aerator	59914339

EAN: 4057304004513  
[static.hansa.com/65252213](http://static.hansa.com/65252213)



- Cuisine
- Public & Semi-public, Industry
- Hybride, Transformateur à fiche
- Montage sur plaque
- Chrome
- Bec pivotant
- Levier antidérapant Easy-Grip, 2 poignées
- Inverseur à pousser, Réinitialisation automatique
- Classique – Jet d'eau régulier et doux, Intense – Jet d'eau revigorant
- Douchette extractible
- Cartouche céramique de débit, Valve mélangeuse pour contrôle manuel de la température, Filtre(s) à impuretés
- Sensor avec détection automatique, Électrovanne, Alimentation électrique, Voyants de fonctionnement lumineux
- Raccordement par flexibles
- Le laiton en contact avec l'eau potable comporte une teneur en plomb <0,3%, Voies d'eau sans revêtement de nickel, Paramètres du logiciel réglables à l'aide des boutons
- 2 jets



## Caractéristiques techniques

### Caractéristiques de débit

Débit à 3 bar **12.0 l/min**

### Caractéristiques techniques

Taille DN (diamètre nominal) **DN15**  
 Alimentation en eau chaude **max. +70°C**  
 Pression de service **1-10 bar**  
 Taille de raccord **G3/8**  
 Saillie **200 mm**  
 Dispositif de protection (EN1717) **EB**  
 Matériau **Brass/Plastic**

### Paramètres du logiciel

Temporisation de débit **4 s (2/4/8/10/20 s)**  
 Rinçage automatique **off (off/12/24/48/72 h)**  
 Durée de rinçage automatique **30 s (10/30/60/120/180 s)**  
 Durée max. d'écoulement **40 s (10/40/60/120/180 s)**

### Caractéristiques électroniques

Raccordement électrique **230 / 5 V**

### Règlementations

Directive EU **C € Low Voltage Directive 2014/35/EU , EMC Directive 2014/30/EU , RoHS Directive 2011/65/EU**  
 Norme EN **EN 1111, EN 200 , EN 15091, ETSI EN 301 489-1 V1.9.2 , ETSI EN 300 328 v2.2.2 , EN 61000-6-1:2007 , EN 61000-6-3:2007+A1:2011+AC:2012 , EN 60335-1:2012+A11+A13+A14+A2+A15:2021, Part 19.11.4**  
 Indice de protection **IP 55 / transformer IP 20**

### Certificats et normes

Déclaration de conformité **LVD**

