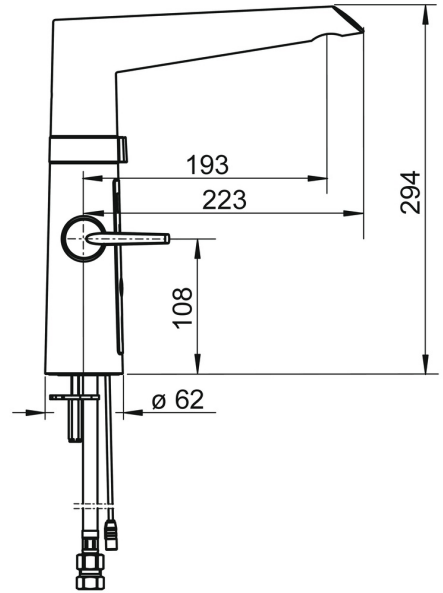
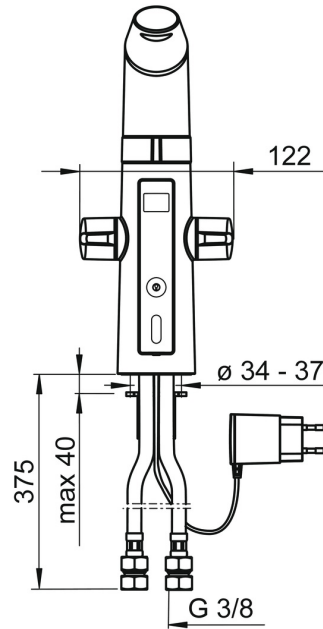
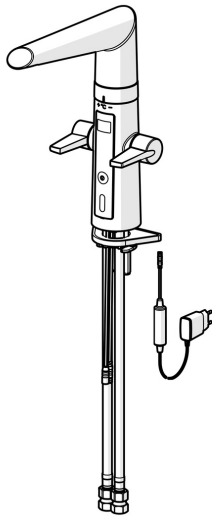


EAN: 4015474273443
static.hansa.com/65232213



- Küche
- öffentliche & halböffentliche Bereiche, Industrie
- Hybrid, Steckernetzteil
- Standmontage
- Chrom
- Schwenkbarer Auslauf, Anschlag herausnehmbar
- CACHÉ® Strahlregler, ohne Mundstück direkt in den Armaturenauslauf geschraubt, CASCADE® Strahlregler
- Zweihandbedienhebel/Griffe, Easy-Grip Bedienhebel
- Oberteil mit keramischen Dichtscheiben zur Wassermengeneinstellung für einen Abgang, Mischventil zur manuellen Temperatureinstellung, Schmutzfilter
- PSD-Sensor mit Autofocus, Magnetventil, Kontrolleinheit, inklusive Netzteil, Signalleuchten
- Anschluss über flexible Druckschläuche
- Messing in Trinkwasserkontakt enthält weniger als 0,3% Blei, Armaturenkörper aus entzinkungsbeständigem Messing (DZR), Wasserwege ohne Nickelbeschichtung, Softwareeinstellungen per Tasten veränderbar
- Armatur ist GGT geprüft Benutzertest SEHR GUT



Technische Daten

Durchflusseigenschaften

| | |
|---|------------|
| Durchfluss bei 3 bar | 12.0 l/min |
| Druckverlust bei einem Durchfluss von 0,2 l/s | 2.9 bar |

Technische Eigenschaften

| | |
|--------------------------------|--------------------------|
| DN-Größe (Nennmaß) | DN15 |
| Warmwasserversorgung | max. +70°C |
| Arbeitsdruck | 1-10 bar |
| Anschlussgröße | G3/8 |
| Ausladung | 193 mm |
| Sicherungseinrichtung (EN1717) | AA |
| Werkstoff | Messing/Verbundwerkstoff |

Software-Einstellungen

| | |
|----------------------|---------------------------|
| Nachlaufzeit | 4 s (2/4/8/10/20 s) |
| Hygienespülung | off (off/12/24/48/72 h) |
| Dauer Hygienespülung | 30 s (10/30/60/120/180 s) |
| Max. Fließdauer | 40 s (10/40/60/120/180 s) |

Elektronische Eigenschaften

| | |
|------------------------|-----------|
| Elektrischer Anschluss | 230 / 5 V |
|------------------------|-----------|

Vorschriften

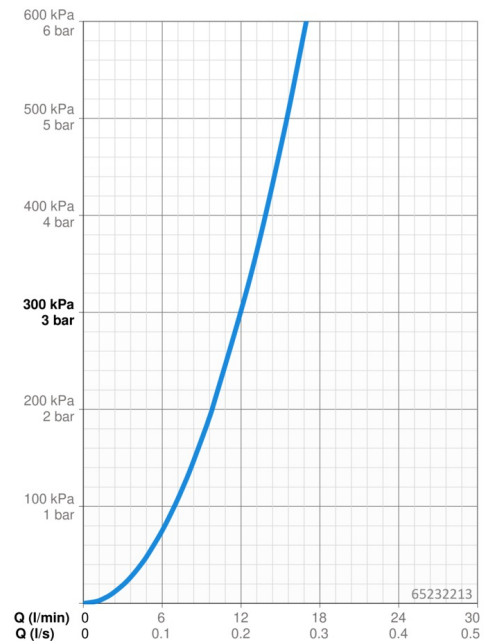
| | |
|----------------|--|
| EU Directive | C € Low Voltage Directive 2014/35/EU , EMC Directive 2014/30/EU , RoHS Directive 2011/65/EU |
| EN Standard | ETSI EN 301 489-1 V1.9.2 , ETSI EN 300 328 v2.2.2 , EN 61000-6-1:2007 , EN 61000-6-3:2007+A1:2011+AC:2012 , EN 60335-1:2012+A11+A13+A14+A15:2021, Part 19.11.4 |
| Geräuschklasse | I (ISO 3822) |
| Schutzklasse | IP 54 / transformer IP 20 |

Zulassungen und Deklarationen

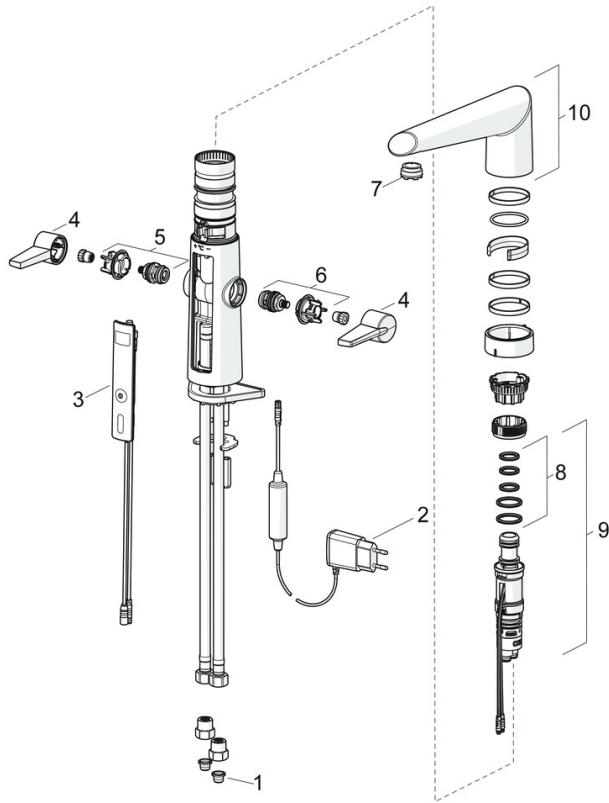
| | |
|-----------------------|-----------|
| Konformitätserklärung | LVD |
| EPD | S-P-07817 |

Nachhaltigkeit

| | |
|-------------------------------|---------|
| EPD module A1 (kg CO2 eq.) | 16,21 |
| EPD module A2 (kg CO2 eq.) | 0,75 |
| EPD module A3 (kg CO2 eq.) | 313,63 |
| EPD module A1-A3 (kg CO2 eq.) | 329,15 |
| EPD module A4 (kg CO2 eq.) | 0,71 |
| EPD module B7 (kg CO2 eq.) | 2364,00 |
| EPD module C2 (kg CO2 eq.) | 0,03 |
| EPD module C3 (kg CO2 eq.) | 0,04 |
| EPD module C4 (kg CO2 eq.) | 0,68 |
| EPD module D (kg CO2 eq.) | -12,86 |



Ersatzteile



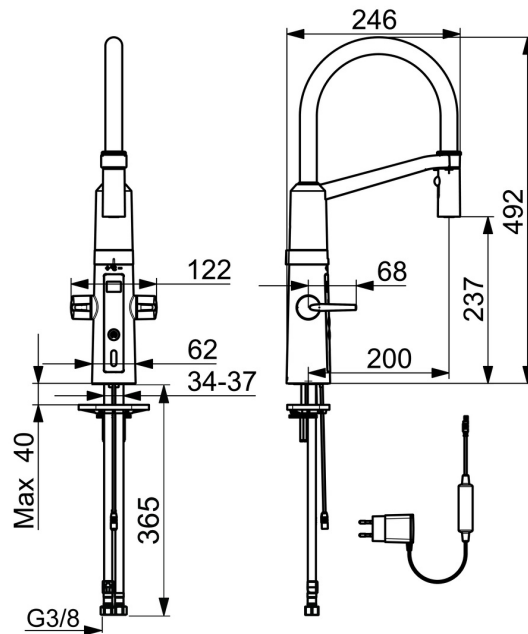
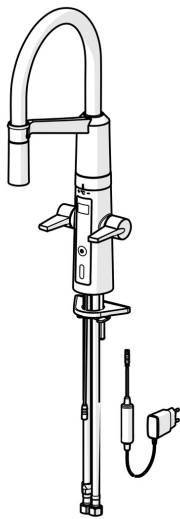
SP65232213

| | Name | Art.-Nr. |
|------|--|----------|
| 01 | Schmutzfangsiebe | 59914085 |
| 02 | Netzteil, 5 V Ausgelaufen | 59914138 |
| 03 | Benutzeroberfläche | 59914139 |
| 04 | Hebel | 59914140 |
| 05 | Oberteil Warmwasser | 59914141 |
| 06 | Oberteil Kaltwasser | 59914142 |
| 07 | Luftsprudler und Schlüssel, M24x1 STD CC S | 59914143 |
| 08 | Dichtungskit | 59914144 |
| 09 | Temperatureinstellsatz | 59914145 |
| 10 | Auslauf | 59914620 |
| N.I. | Montagering für Luftsprudler | 59914339 |

EAN: 4057304004513
static.hansa.com/65252213



- Küche
- öffentliche & halböffentliche Bereiche, Industrie
- Hybrid, Steckernetzteil
- Standmontage
- Chrom
- Schwenkbarer Auslauf
- Easy-Grip Bedienhebel, Zweihandbedienhebel/Griffe
- Druckumsteller, Automatische Rückstellung
- Normal – Gleichmäßiger und weicher Wasserstrahl, Intensiv – Belebender Wasserstrahl
- Ausziehbrause
- Oberteil mit keramischen Dichtscheiben zur Wassermengeneinstellung für einen Abgang, Mischventil zur manuellen Temperatureinstellung, Schmutzfilter
- PSD-Sensor mit Autofocus, Magnetventil, Inklusive Netzteil, Signalleuchten
- Anschluss über flexible Druckschläuche
- Messing in Trinkwasserkontakt enthält weniger als 0,3% Blei, Wasserwege ohne Nickelbeschichtung, Softwareeinstellungen per Tasten veränderbar
- 2-strahlig



Technische Daten

Durchflusseigenschaften

Durchfluss bei 3 bar **12.0 l/min**

Technische Eigenschaften

DN-Größe (Nennmaß) **DN15**
 Warmwasserversorgung **max. +70°C**
 Arbeitsdruck **1-10 bar**
 Anschlussgröße **G3/8**
 Ausladung **200 mm**
 Sicherungseinrichtung (EN1717) **EB**
 Werkstoff **Messing/Verbundwerkstoff**

Software-Einstellungen

Nachlaufzeit **4 s (2/4/8/10/20 s)**
 Hygienespülung **off (off/12/24/48/72 h)**
 Dauer Hygienespülung **30 s (10/30/60/120/180 s)**
 Max. Fließdauer **40 s (10/40/60/120/180 s)**

Elektronische Eigenschaften

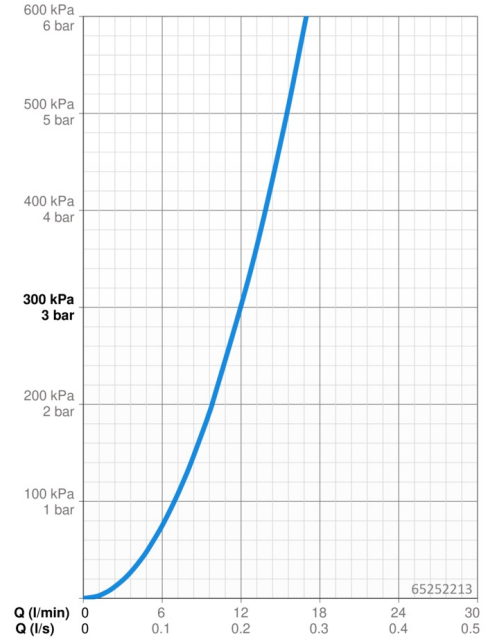
Elektrischer Anschluss **230 / 5 V**

Vorschriften

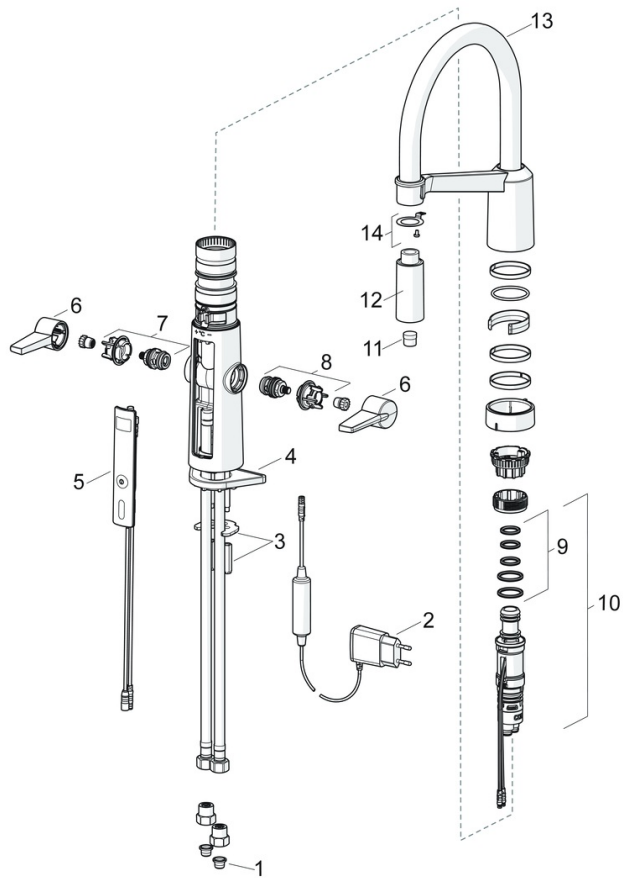
EU Directive **C € Low Voltage Directive 2014/35/EU , EMC Directive 2014/30/EU , RoHS Directive 2011/65/EU**
 EN Standard **EN 1111, EN 200 , EN 15091, ETSI EN 301 489-1 V1.9.2 , ETSI EN 300 328 v2.2.2 , EN 61000-6-1:2007 , EN 61000-6-3:2007+A1:2011+AC:2012 , EN 60335-1:2012+A11+A13+A14+A2+A15:2021, Part 19.11.4**
 Schutzklasse **IP 55 / transformer IP 20**

Zulassungen und Deklarationen

Konformitätserklärung **LVD**



Ersatzteile



SP65252213

| | Name | Art.-Nr. |
|----|------------------------------|----------|
| 01 | Schmutzfangsiebe | 59914085 |
| 02 | Netzteil, 5 V Ausgelaufen | 59914138 |
| 03 | Befestigungssatz | 59914132 |
| 04 | PVC-Befestigungsplatte | 59910008 |
| 05 | Benutzeroberfläche | 59914139 |
| 06 | Hebel | 59914140 |
| 07 | Oberteil Warmwasser | 59914141 |
| 08 | Oberteil Kaltwasser | 59914142 |
| 09 | Dichtungskit | 59914144 |
| 10 | Temperateinstellsatz | 59914585 |
| 11 | Luftsprudler | 59914583 |
| 12 | Kopfbrause ohne Brausearm | 59914584 |
| 13 | Auslauf hoch | 59914582 |
| 14 | Befestigungsteil Ausgelaufen | 59914615 |