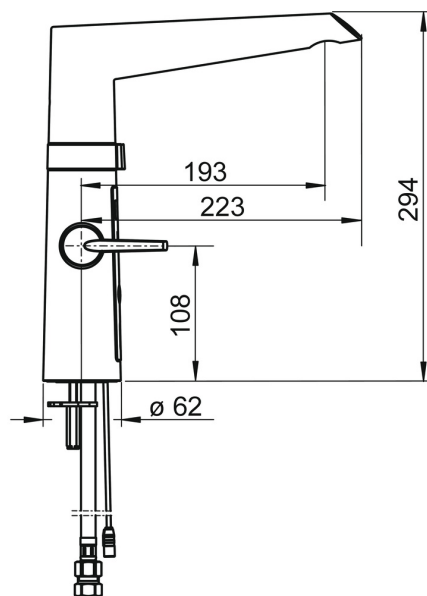
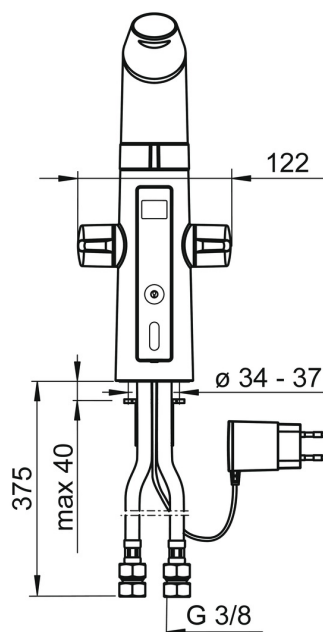
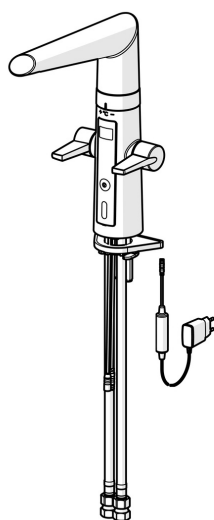


EAN: 4015474273443
static.hansa.com/65232213



- Kuchyň
- Veřejné a poloveřejné, Průmysl
- Hybridní, Zásuvkový transformátor
- Stojánková
- Chrom
- Otočné výtokové rameno, Možnost omezení rozsahu otáčení
- CACHE® aerátor umístěný přímo ve výtokovém rameni, CASCADE® aerátor
- Dvě ovládací páky/ rukojeti, Páka Easy-Grip ke snadnému uchopení
- Uzavírací vršek s keramickými destičkami, Směšovací ventil pro ruční nastavení teploty, Filtr(y) na nečistoty
- Sensor se systémem Autofocus - automatické zaostřování, Elektromagnetický ventil řízený impulsem, Externí řídicí jednotka, Zdroj napájení, Světelná indikace funkcí
- Flexibilní připojovací hadice
- Povrchy přicházející do styku s pitnou vodou obsahují méně než 0,3 % olova, Tělo baterie z mosazi DZR, Vodní cesty bez poniklování, Možnost dalšího nastavení softwaru pomocí tlačítka



Technické údaje

Vlastnosti průtoku

Průtokové množství při 3 bar	12.0 l/min
Tlaková ztráta při průtoku (0,2 l/s)	2.9 bar

Technické vlastnosti

Velikost DN (jmenovitý rozměr)	DN15
Zdroj teplé vody	max. +70°C
Pracovní tlak	1-10 bar
Velikost přípojky	G3/8
Projection	193 mm
Zabezpečení proti zpětnému toku (ČSN EN 1717)	AA
Materiál	Mosaz/Plast

Nastavení softwaru

Čas dotečení	4 s (2/4/8/10/20 s)
Automatické spláchnutí	off (off/12/24/48/72 h)
Automatická doba spláchnutí	30 s (10/30/60/120/180 s)
Max. doba průtoku	40 s (10/40/60/120/180 s)

Elektronické vlastnosti

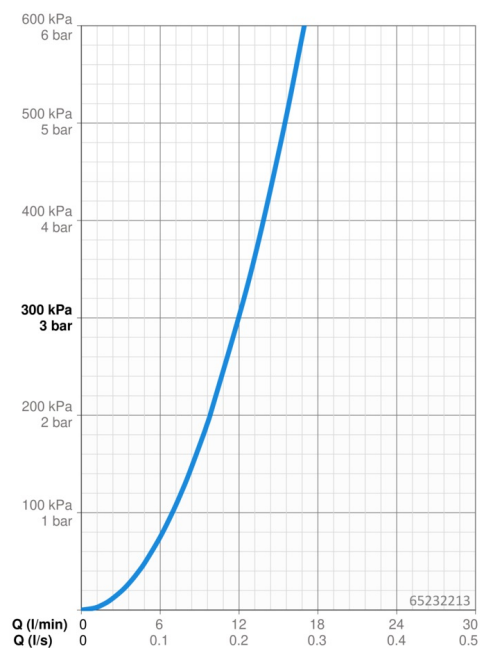
Napájecí napětí	230 / 5 V
-----------------	------------------

Předpisy

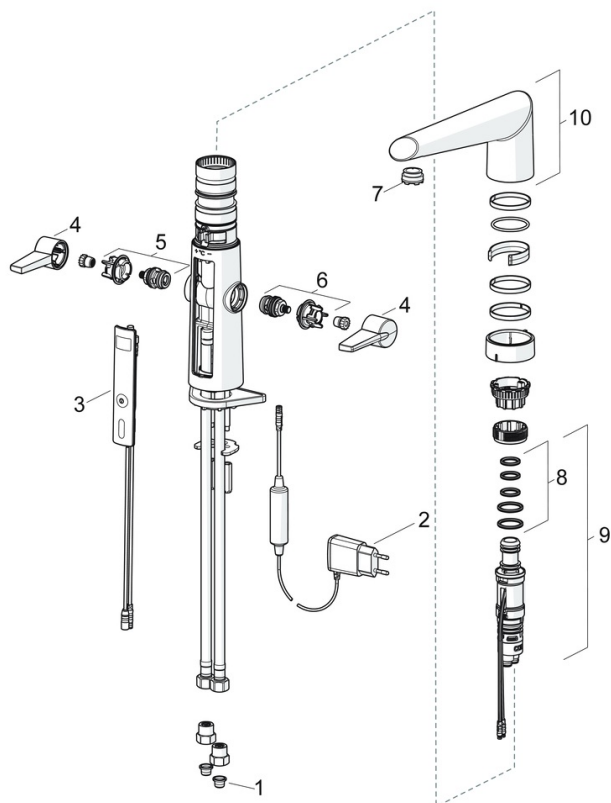
EU Directive	C € Low Voltage Directive 2014/35/EU , EMC Directive 2014/30/EU , RoHS Directive 2011/65/EU
Norma EN	ETSI EN 301 489-1 V1.9.2 , ETSI EN 300 328 v2.2.2 , EN 61000-6-1:2007 , EN 61000-6-3:2007+A1:2011+AC:2012 , EN 60335-1:2012+A11+A13+A14+A15:2021, Part 19.11.4
Třída hlučnosti	I (ISO 3822)
Třída ochrany	IP 54 / transformer IP 20

Schválení a Prohlášení

Prohlášení o shodě	LVD
EPD	S-P-07817



Náhradní díly



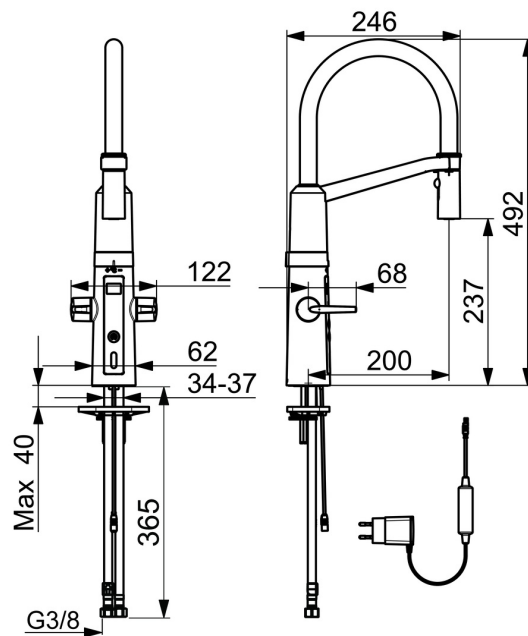
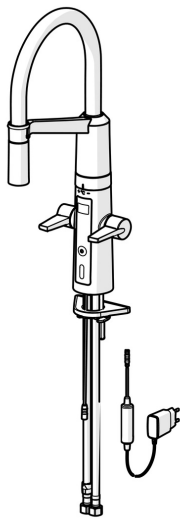
SP65232213

	Název	Kód
01	Čistící filtr	59914085
02	Napájecí zdroj, 5 V Ukončeno	59914138
03	Uživatelské rozhraní	59914139
04	Páka	59914140
05	Vršek pro teplou vodu	59914141
06	Vršek pro studenou vodu	59914142
07	Aerator a klíč, M24x1 STD CC S	59914143
08	Těsnící sada	59914144
09	Regulátor teploty	59914145
10	Výtokové rameno	59914620
N.I.	Fitting ring for aerator	59914339

EAN: 4057304004513
static.hansa.com/65252213



- Kuchyňe
- Veřejné a poloveřejné, Průmysl
- Hybridní, Zásuvkový transformátor
- Stojánková
- Chrom
- Otočné výtokové rameno
- Páka Easy-Grip ke snadnému uchopení, Dvě ovládací páky/rukojeti
- Tlačný přepínač, Automatické vrácení přepínače do původní polohy
- Normální - Rovnoměrný a jemný proud vody, Intenzivní - povzbuzující proud vody
- Vytahovací ruční sprška
- Uzavírací vršek s keramickými destičkami, Směšovací ventil pro ruční nastavení teploty, Filtr(y) na nečistoty
- Senzor se systémem Autofocus - automatické zaostřování, Elektromagnetický ventil řízený impulsem, Zdroj napájení, Světelná indikace funkcí
- Flexibilní připojovací hadice
- Povrchy přicházející do styku s pitnou vodou obsahují méně než 0,3 % olova, Vodní cesty bez poniklování, Možnost dalšího nastavení softwaru pomocí tlačítka
- 2 proudy



Technické údaje

Vlastnosti průtoku

Průtokové množství při 3 bar **12.0 l/min**

Technické vlastnosti

Velikost DN (jmenovitý rozměr) **DN15**
 Zdroj teplé vody **max. +70°C**
 Pracovní tlak **1-10 bar**
 Velikost přípojky **G3/8**
 Projection **200 mm**
 Zabezpečení proti zpětnému toku (ČSN EN 1717) **EB**
 Materiál **Mosaz/Plast**

Nastavení softwaru

Čas dotečení **4 s (2/4/8/10/20 s)**
 Automatické spláchnutí **off (off/12/24/48/72 h)**
 Automatická doba spláchnutí **30 s (10/30/60/120/180 s)**
 Max. doba průtoku **40 s (10/40/60/120/180 s)**

Elektronické vlastnosti

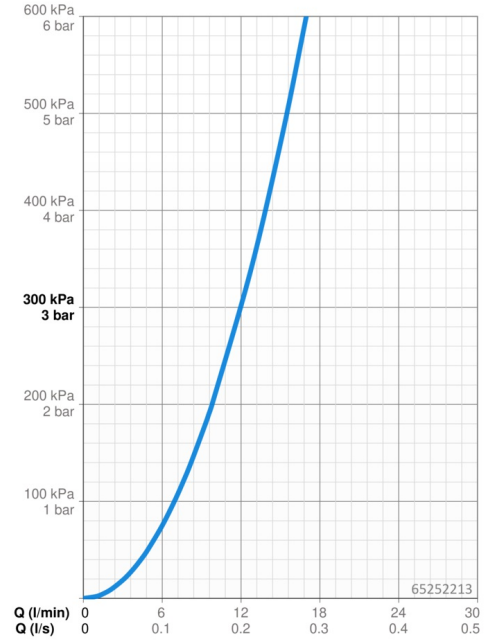
Napájecí napětí **230 / 5 V**

Předpisy

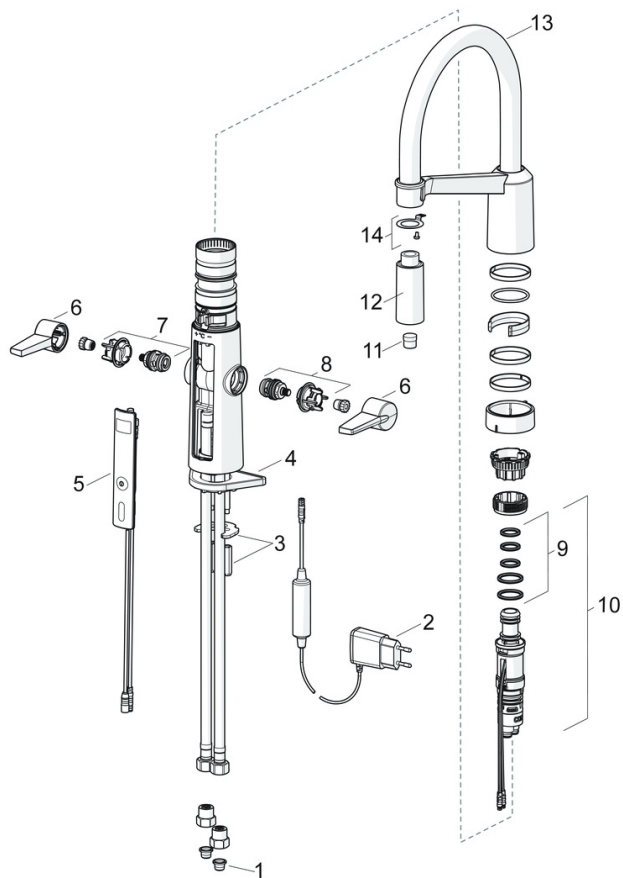
EU Directive **C € Low Voltage Directive 2014/35/EU , EMC Directive 2014/30/EU , RoHS Directive 2011/65/EU**
 Norma EN **EN 1111, EN 200 , EN 15091, ETSI EN 301 489-1 V1.9.2 , ETSI EN 300 328 v2.2.2 , EN 61000-6-1:2007 , EN 61000-6-3:2007+A1:2011+AC:2012 , EN 60335-1:2012+A11+A13+A14+A14+A2+A15:2021, Part 19.11.4**
 Třída ochrany **IP 55 / transformer IP 20**

Schválení a Prohlášení

Prohlášení o shodě **LVD**



Náhradní díly



SP65252213

	Název	Kód
01	Čistící filtr	59914085
02	Napájecí zdroj, 5 V Ukončeno	59914138
03	Upevňovací desky	59914132
04	Upevňovací destička	59910008
05	Uživatelské rozhraní	59914139
06	Páka	59914140
07	Vršek pro teplou vodu	59914141
08	Vršek pro studenou vodu	59914142
09	Těsnící sada	59914144
10	Regulátor teploty	59914585
11	Aerator	59914583
12	Hlavová sprcha	59914584
13	Vysoký výtokové rameno	59914582
14	Upevňovací část Ukončeno	59914615