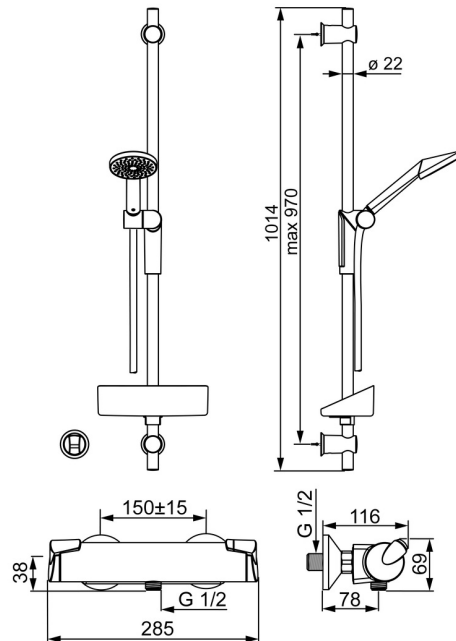
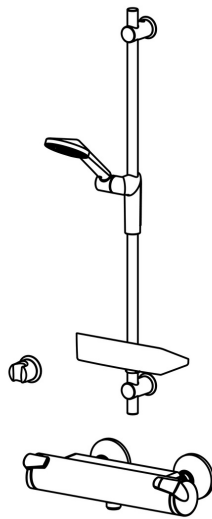


EAN: 4057304002090
static.hansa.com/65170110



- Soluzioni doccia
- Termostatico
- Montaggio a parete
- Cromo
- Manopola di regolazione temperatura, Manopola di regolazione portata
- Supporto regolabile dell'asta doccia, Portasapone, Flessibile doccia (1750 mm)
- Blocco di sicurezza antiscottature a 38 °C
- Regolazione termostatica della temperatura, Filtro/i anti-impurità, Vitone ceramico
- Raccordi a S eccentrici
- Ottone DZR
- sicurezza incorporata anti-riflusso per uso domestico (ai sensi DIN EN 1717)
- 1 getto



Dati tecnici

Caratteristiche flusso

Portata 3 bar **16.2 l/min**

Caratteristiche tecniche

Misura DN (dimensione nominale) **DN15**
 Fornitura di acqua calda **max. +80°C**
 Pressione di esercizio **1-10 bar**
 Profondità di installazione **cc150 ± 15 mm**
 Materiale **Ottone/Plastica**

Norme

Standard EN **EN 1111**

