



## Technické údaje

### Vlastnosti prietoku

|                                     |                        |
|-------------------------------------|------------------------|
| Prietok Eco pri 3 bar               | <b>7.2 l/min</b>       |
| Prietok pri tlaku 3 bar             | <b>19.2/13.2 l/min</b> |
| Pokles tlaku pri prietoku (0,3 l/s) | <b>2.65 bar</b>        |

### Technické vlastnosti

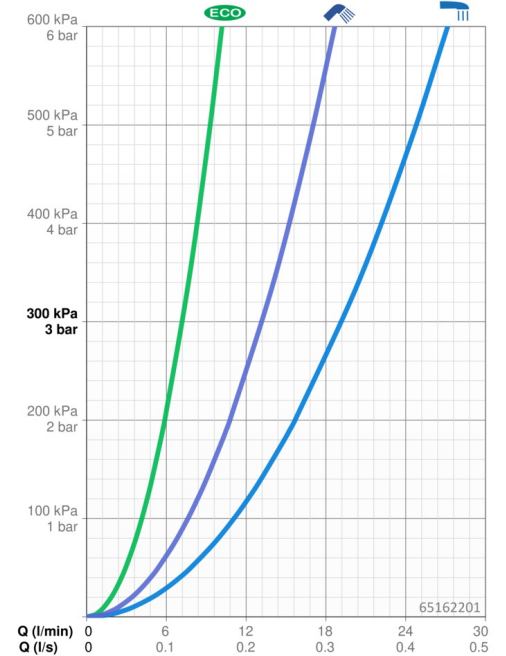
|                             |                     |
|-----------------------------|---------------------|
| Dodávka teplej vody         | <b>max. +80°C</b>   |
| Pracovný tlak               | <b>1-10 bar</b>     |
| Spojovacia veľkosť          | <b>G3/4</b>         |
| Vzdialenosť na inštaláciu   | <b>150 ± 15 mm</b>  |
| Projection                  | <b>126 mm</b>       |
| Spätná klapka (STN EN 1717) | <b>EB</b>           |
| Materiál                    | <b>Mosadz/Plast</b> |

### Predpisy

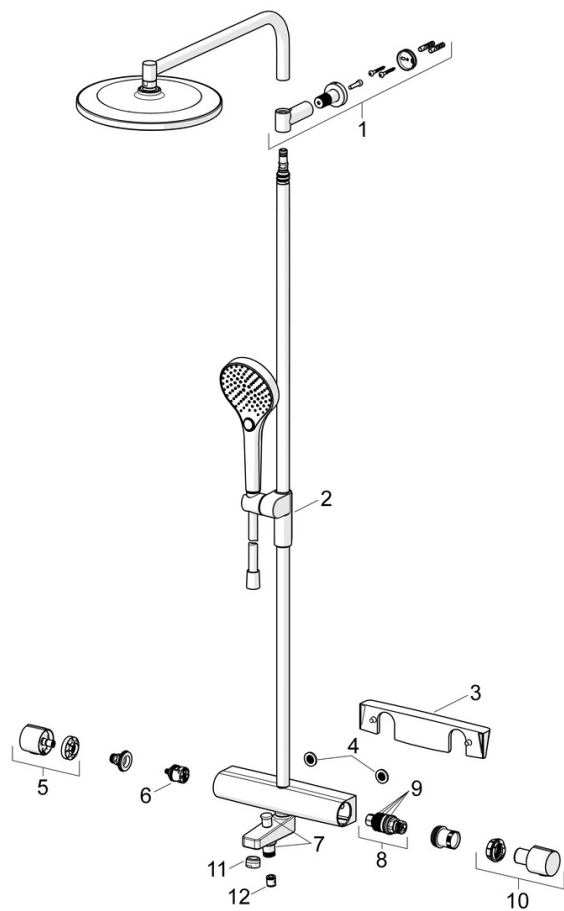
|                  |                     |
|------------------|---------------------|
| Norma EN         | <b>EN1111</b>       |
| Trieda hlučnosti | <b>I (ISO 3822)</b> |

### Schválenia a Prehlásenia

|                    |                  |
|--------------------|------------------|
| Vyhlásenie o zhode | <b>DoC</b>       |
| EPD                | <b>S-P-07819</b> |



## Náhradné diely



### SP65162201

|    | Názov                            | Kód      |
|----|----------------------------------|----------|
| 01 | Držiak                           | 1013325V |
| 02 | Jazdec/nosič sprchy              | 1012974V |
| 03 | Ppolice                          | 1012484V |
| 04 | Tesnenie s filtrom, G3/4         | 59911076 |
| 05 | Rukoväť regulátora prietoku vody | 1006775V |
| 06 | Prepínač                         | 59914183 |
| 08 | Termoelement/Kartuš, 3.4         | 59914114 |
| 09 | O-kružok (komplet)               | 59914113 |
| 10 | Rukoväť regulátora teploty       | 1006752V |
| 11 | Aerator, M24x1 A, low pressure   | 59902692 |
| 12 | Spätný ventil, DN15              | 59914250 |