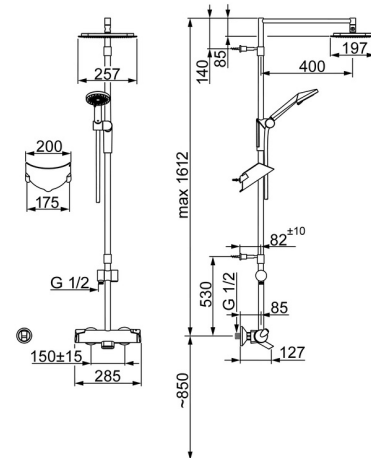
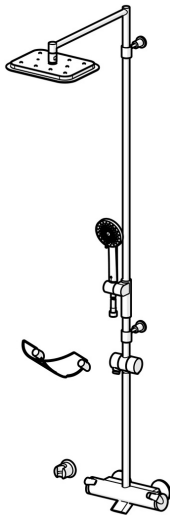


EAN: 4015474277229
static.hansa.com/65162101



- Soluzioni doccia
- Termostatico
- Montaggio a parete
- Cromo
- Bocca fissa
- Manopola di regolazione temperatura, Manopola di regolazione portata
- Deviatore a rotazione, Deviatore integrato / Regolazione portata
- Doccetta a mano, Asta doccia, Soffione doccia, Supporto regolabile dell'asta doccia, Portasapone, Supporto doccetta, Flessibile doccia (2000 mm), Eco flow control, Snodo sferico, Tecnologia di protezione anticalcare
- Normale - Getto d'acqua uniforme e morbido, Rinfrescante - Forte getto d'acqua, attiva e rinfresca il corpo, Rilassante - Getto d'acqua morbido, piacevole per tutto il corpo
- THERMO COOL. Maggiore sicurezza grazie al riscaldamento minimo del corpo del miscelatore, Blocco di sicurezza anticottature a 38 °C
- Regolazione termostatica della temperatura, Set di fissaggio, Valvola/e di non ritorno, Filtro/i anti-impurità
- Raccordi a S eccentrici
- Tubo accorciabile
- Bocca a cascata, sicurezza incorporata anti-riflusso per uso domestico (ai sensi DIN EN 1717)
- 3 getti



Dati tecnici

Caratteristiche flusso

Portata 3 bar **16.2 l/min**

Caratteristiche tecniche

Misura DN (dimensione nominale) **DN15**
 Fornitura di acqua calda **max. +65°C**
 Pressione di esercizio **1-10 bar**
 Misura della connessione **G1/2**
 Profondità di installazione **150 ± 15 mm**
 Lunghezza / altezza **1612 mm**
 Projection **485 mm**
 Backflow prevention (EN1717) **EB**
 Materiale **Ottone/Plastica**

Norme

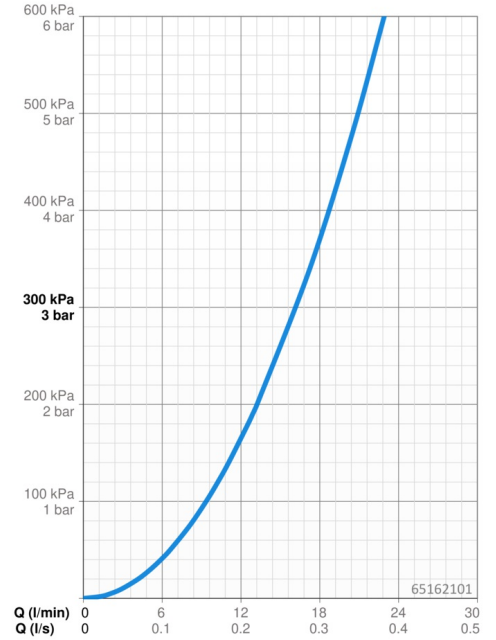
Standard EN **EN 1111, EN 1112, EN 1113**

Certificati/Dichiarazioni

Dichiarazione di conformità **DoC**
 EPD **S-P-07819**

Sostenibilità

EPD module A1 (kg CO2 eq.) **31,15**
 EPD module A2 (kg CO2 eq.) **1,61**
 EPD module A3 (kg CO2 eq.) **3,29**
 EPD module A1-A3 (kg CO2 eq.) **36,07**
 EPD module A4 (kg CO2 eq.) **0,95**
 EPD module B7 (kg CO2 eq.) **3126,60**
 EPD module C2 (kg CO2 eq.) **0,07**
 EPD module C3 (kg CO2 eq.) **0,07**
 EPD module C4 (kg CO2 eq.) **1,97**
 EPD module D (kg CO2 eq.) **-23,57**



Parti di ricambio



SP65162101

	Nome	Codice
1	Manopola di apertura	59914115
2	Deviatore/Cartuccia	59914116
3	Guarnizione di filtro, G3/4	59911076
4	O-ring	59914113
5	Maniglia per regolazione della temperatura	59914112
6	Cartuccia termostatica, 3.4	59914114
7	Ugello	59914117
8	Deviatore	59914249