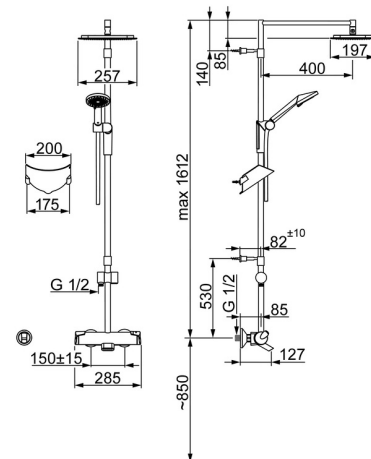
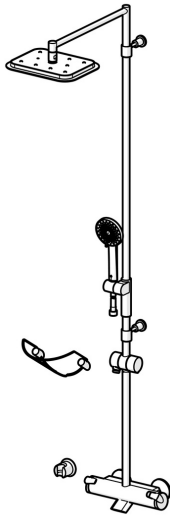


EAN: 4015474277229
static.hansa.com/65162101



- Solutions de douche
- Thermostatique
- Montage mural
- Chrome
- Bec fixe
- Poignée de régulation de la température, Poignée de régulation du débit
- Inverseur à tourner, Inverseur intégré dans la cartouche de débit
- Douchette, Barre de douche, Tête de douche, Support de douchette réglable, Porte savon, Support de douchette, Flexible de douche (2000 mm), Contrôle du débit Eco flow, Joint sphérique, Technologie de protection anti calcaire
- Classique – Jet d'eau régulier et doux, Rafraîchissant - Un jet d'eau puissant, qui active et rafraîchit le corps, Relaxant – Jet d'eau doux, agréable pour tout le corps
- THERMO COOL : plus de sécurité avec un échauffement minimum du corps de robinetterie, Sécurité anti-brûlures à 38°C
- Cartouche thermostatique, Set de fixation, Valve(s) anti-retour, Filtre(s) à impuretés
- Raccords excentriques
- Peut être raccourci
- Jet d'eau cascade, Système anti-refoulement intégré pour une utilisation domestique (conforme à la norme DIN EN 1717)
- 3 jets



Caractéristiques techniques

Caractéristiques de débit

Débit à 3 bar **16.2 l/min**

Caractéristiques techniques

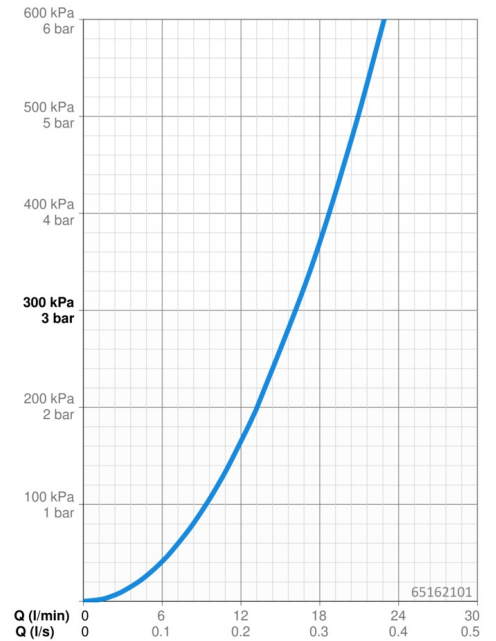
Taille DN (diamètre nominal) **DN15**
 Alimentation en eau chaude **max. +65°C**
 Pression de service **1-10 bar**
 Taille de raccord **G1/2**
 Largeur d'installation **150 ± 15 mm**
 Longueur/hauteur **1612 mm**
 Saillie **485 mm**
 Dispositif de protection (EN1717) **EB**
 Matériau **Brass/Plastic**

Règlementations

Norme EN **EN 1111, EN 1112, EN 1113**

Certificats et normes

Déclaration de conformité **DoC**
 EPD **S-P-07819**



Pièces de rechange



SP65162101

	Nom	Code
1	Croisillon d'ouverture	59914115
2	Inverseur cartouche	59914116
3	Joint filtre, G3/4	59911076
4	Joint torique	59914113
5	Croisillon réglage de température	59914112
6	Cartouche thermostatique, 3,4	59914114
7	Pièces détachées bec	59914117
8	Inverseur	59914249