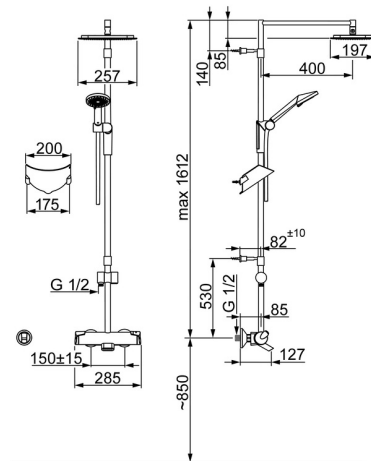
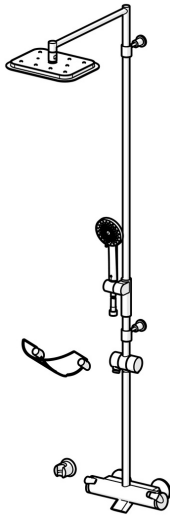


EAN: 4015474277229
static.hansa.com/65162101



- Dusche
- Thermostat
- Wandmontage
- Chrom
- Feststehender Auslauf
- Temperatureinstellgriff, Durchflusseinstellgriff
- Drehumsteller, druckunabhängig, integrierter Umsteller mit Absperrung
- Handbrause, Brausestange, Kopfbrause, Verstellbare Brausestangehalterung, Seifenschale, Brausehalter, Brauseschlauch (2000 mm), Eco-Durchfluss, Schwenkbares Kugelgelenk, Anti-Kalk-Technik
- Normal – Gleichmäßiger und weicher Wasserstrahl, Erfrischend – Starker Wasserstrahl, aktiviert und erfrischt den Körper, Entspannend - Sanfter Wasserstrahl, angenehm für den ganzen Körper
- THERMO COOL: Mehr Sicherheit durch minimales Erwärmen des Armaturengehäuses, Sicherheitssperre gegen Verbrühen bei 38°C
- Thermostatkartusche zur Temperaturreglung, Befestigungsset, Rückflussverhinderer, Schmutzfilter
- S-Anschlüsse
- Kürzbar
- Schwallauslauf, Eigensicher gegen Rückfließen im häuslichen Gebrauch (nach DIN EN 1717)
- 3-strahlig



Technische Daten

Durchflusseigenschaften

Durchfluss bei 3 bar **16.2 l/min**

Technische Eigenschaften

DN-Größe (Nennmaß) **DN15**
 Warmwasserversorgung **max. +65°C**
 Arbeitsdruck **1-10 bar**
 Anschlussgröße **G1/2**
 Installationsabstand **150 ± 15 mm**
 Länge / Höhe **1612 mm**
 Ausladung **485 mm**
 Sicherungseinrichtung (EN1717) **EB**
 Werkstoff **Messing/Verbundwerkstoff**

Vorschriften

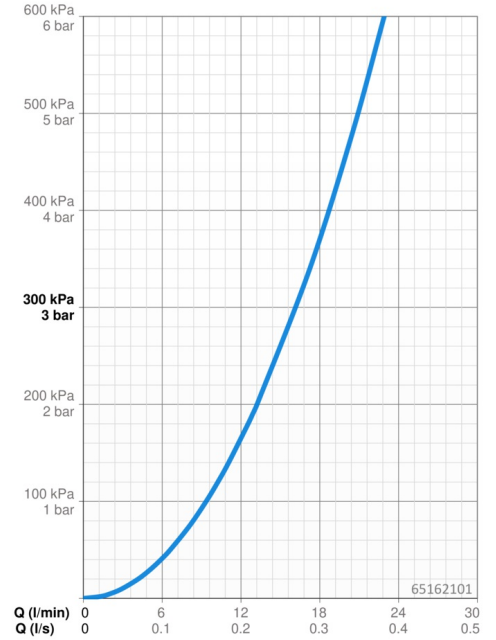
EN Standard **EN 1111, EN 1112, EN 1113**

Zulassungen und Deklarationen

Konformitätserklärung **DoC**
 EPD **S-P-07819**

Nachhaltigkeit

EPD module A1 (kg CO2 eq.) **31,15**
 EPD module A2 (kg CO2 eq.) **1,61**
 EPD module A3 (kg CO2 eq.) **3,29**
 EPD module A1-A3 (kg CO2 eq.) **36,07**
 EPD module A4 (kg CO2 eq.) **0,95**
 EPD module B7 (kg CO2 eq.) **3126,60**
 EPD module C2 (kg CO2 eq.) **0,07**
 EPD module C3 (kg CO2 eq.) **0,07**
 EPD module C4 (kg CO2 eq.) **1,97**
 EPD module D (kg CO2 eq.) **-23,57**



Ersatzteile



SP65162101

	Name	Art.-Nr.
1	Mengen-Einstell-Griff	59914115
2	Umsteller/Kartusche	59914116
3	Schmutzfilter, G3/4	59911076
4	O-Ringsatz	59914113
5	Temperatur-Wählgriff	59914112
6	Thermostatkartusche, 3,4	59914114
7	Strahlregler	59914117
8	Umstellung	59914249