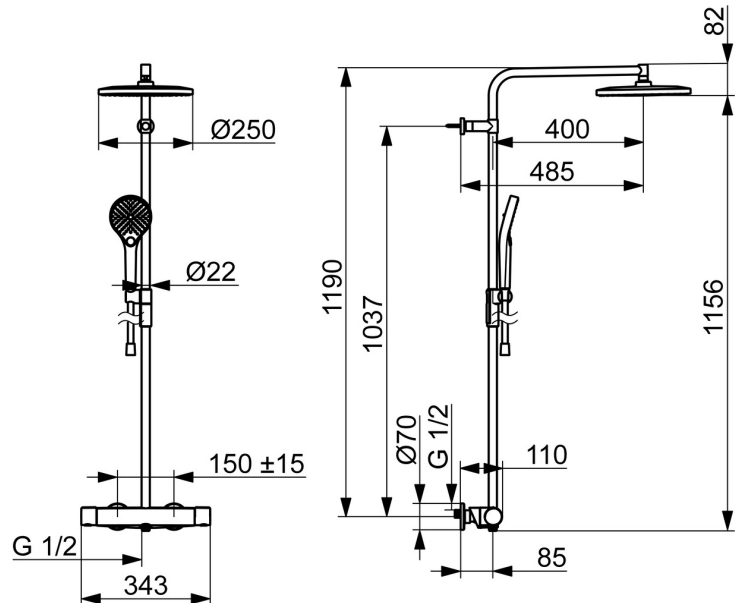
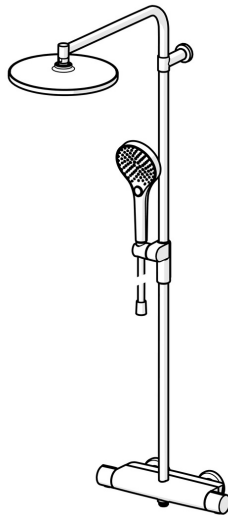


EAN: 4057304020551
static.hansa.com/6515920181



De HANSAVIVA Regendouche kraan in geborsteld brons is een nieuwe toevoeging aan onze douche oplossingen. Deze wandgemonteerde thermostatische kraan heeft een temperatuurgreep, debietgreep, hendel met warm-koud-aanduiding, Easy-Grip hendel en een eco-optie voor debiet. Het draaibare kogelscharnier, de handdouche, de vaste middenstand, de MagShelf en de verstelbare bevestiging glijstang maken deze kraan veelzijdig en gemakkelijk te gebruiken. Met de draaiknop omstelling en geïntegreerde omstelling met debietregeling kun je kiezen uit drie straalsoorten: normaal, massage en regen. De HANSAVIVA Regendouche kraan heeft een beschermtechnologie tegen kalkaanslag, Twist guard, draaibeveiliging voor doucheslang en variabele montagepunten. Deze kraan kan worden ingekort en heeft een slangdoorvoer en is draaibaar.

- Douche oplossingen
- Thermostatisch
- Wandmontage
- Geborsteld brons
- Temperatuurgreep, Debietgreep, Hendel met warm-koud-aanduiding, Easy-Grip hendel, Eco optie voor debiet
- Draaiknop omstelling, Geïntegreerde omstelling met debietregeling
- Draaibaar kogelscharnier, Handdouche, Vast te zetten in de middenstand, MagShelf, Afneembare plaat met magnetische bevestiging, Verstelbare bevestiging glijstang, Draaibare hoofddouche, Doucheslang (1750 mm), Glijstang, Beschermtechnologie tegen kalkaanslag, Twist guard, draaibeveiliging voor doucheslang, Variabele montage punten
- Normaal – gelijkmatige en zachte waterstroom, Massage – sterke waterstroom dankzij draaibare sproeiers, Regen – gelijkmatige en sterke waterstroom
- Veiligheidsblokkering tegen verbranden bij 38 °C, THERMO COOL. Meer veiligheid door minimaal opwarmen van de mengkraanbehuizing.
- Keramische bovendel voor debiet, Thermostatische temperatuurregeling, Terugslagklep, Vuilfilter(s)
- S-koppelingen met rozetten, Rozet(ten), Geluidsdemper(s)
- Kan worden ingekort, Slangdoorvoer, draaibaar
- 3-stralig



Technische gegevens

Doorstromingseigenschappen

Verlaagde doorstroomhoeveelheid bij 3 bar	7.2 l/min
Doorstroomhoeveelheid bij 3 bar	12.0/12.0 l/min
Drukverlies bij doorstroomhoeveelheid (0,2 l/s)	2.5 bar

Technische eigenschappen

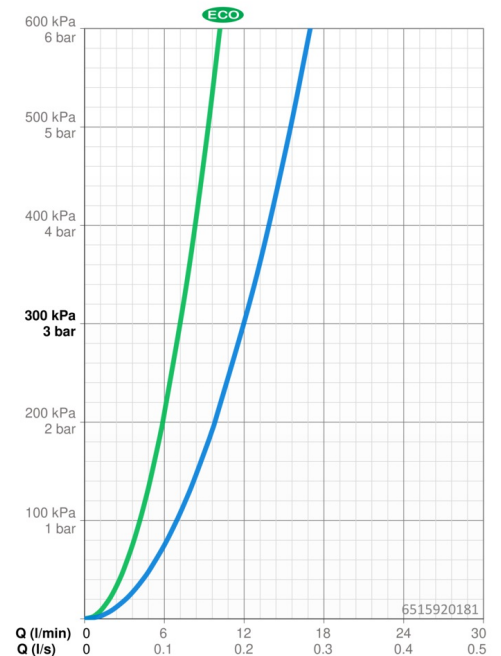
Warmwatertoevoer	max. +80°C
Werkdruk	1-10 bar
Aansluitmaat	G3/4
Inbouwbreedte	150 ± 15 mm
Terugstroom beveiliging (EN1717)	EB
Materiaal	Brass/Plastic

Voorschriften

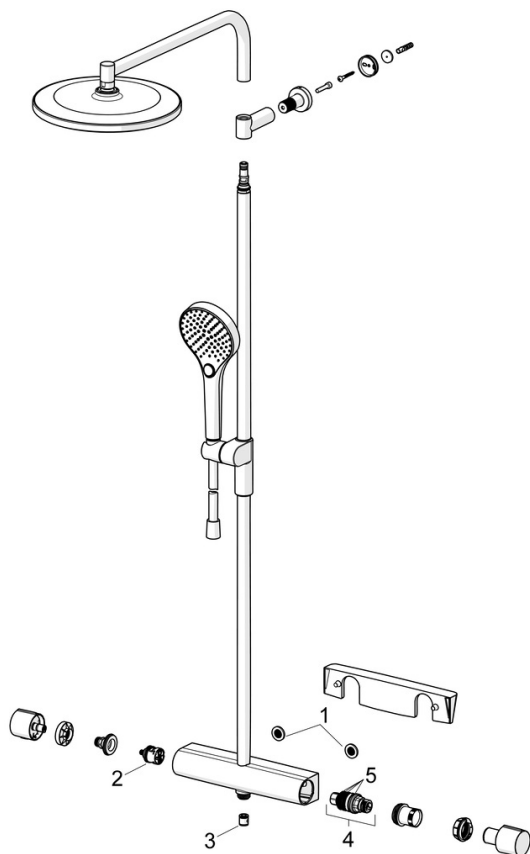
EN-norm	EN1111
Geluidsklasse	I (ISO 3822)

Toestemmingen en Verklaringen

Verklaring van overeenstemming	DoC
EPD	S-P-07819



Reserveonderdelen



SP65159201CLR

	Naam	Code
01	Filter dichting, G3/4	59911076
02	Omsteller	59914183
03	Terugslagklep, DN15	59914250
04	Thermostaat/binnenwerk, 3,4	59914114
05	O-ring	59914113