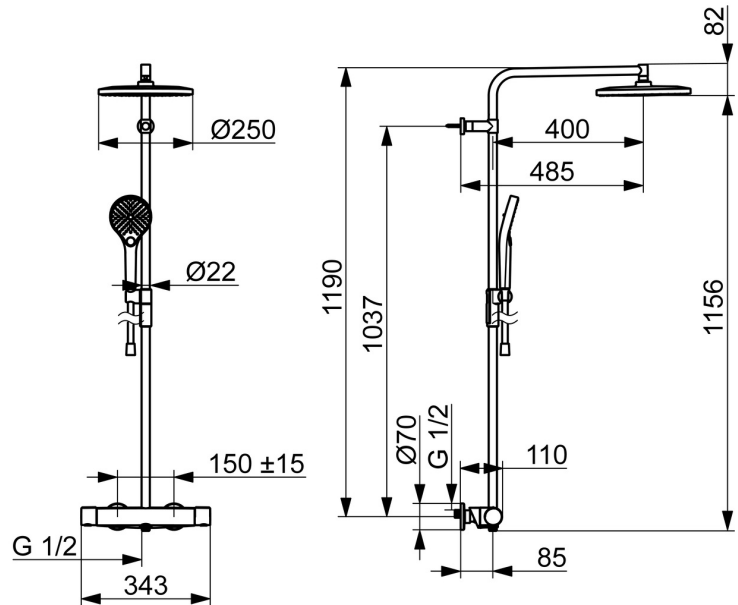
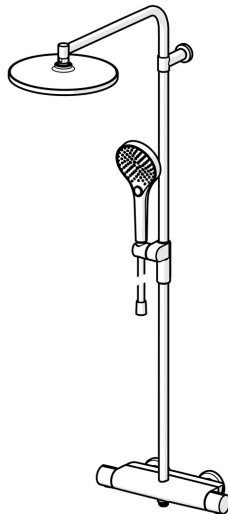


EAN: 4057304020551
static.hansa.com/6515920181



- Soluzioni doccia
- Termostatico
- Montaggio a parete
- Bronzo spazzolato
- Manopola di regolazione temperatura, Manopola di regolazione portata, Leva con simbolo F+C, Leva EasyGrip, Funzioni Eco per il flusso d'acqua
- Deviatore a rotazione, Deviatore integrato / Regolazione portata
- Snodo sferico, Doccetta a mano, Bloccabile in posizione centrale, Scaffale magnetico removibile, Supporto regolabile dell'asta doccia, Soffione doccia orientabile, Flessibile doccia (1750 mm), Asta doccia, Tecnologia di protezione anticalcare, Protezione antitorsione, Punti di fissaggio variabili
- Normale - Getto d'acqua uniforme e morbido, Massaggio - Forte getto d'acqua grazie agli ugelli rotanti, Pioggia - Getto d'acqua uniforme e forte
- Blocco di sicurezza anticottature a 38 °C, THERMO COOL. Maggiore sicurezza grazie al riscaldamento minimo del corpo del miscelatore
- Vitone ceramico, Regolazione termostatica della temperatura, Valvola/e di non ritorno, Filtro/i anti-impurità
- Raccordi a S eccentrici, Placca/Placche, Silenziatore
- Tubo accorciabile, Guida flessibile girevole
- 3 getti



Dati tecnici

Caratteristiche flusso

Eco-flusso di portata a 3 bar	7.2 l/min
Portata 3 bar	12.0/12.0 l/min
Perdita di pressione con portata (0,2 l/s)	2.5 bar

Caratteristiche tecniche

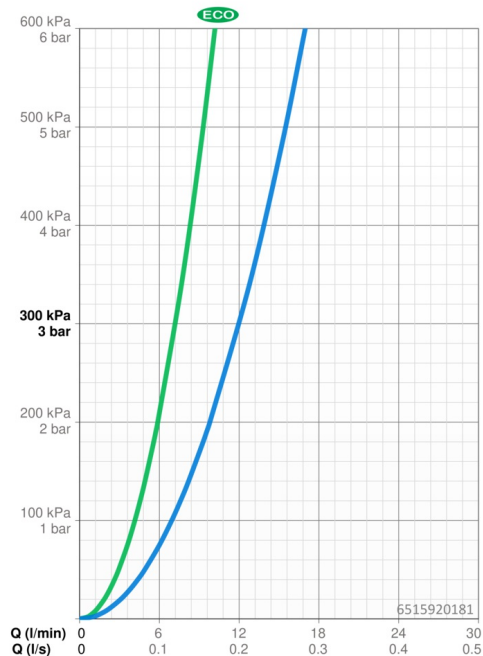
Fornitura di acqua calda	max. +80°C
Pressione di esercizio	1-10 bar
Misura della connessione	G3/4
Profondità di installazione	150 ± 15 mm
Backflow prevention (EN1717)	EB
Materiale	Ottone/Plastica

Norme

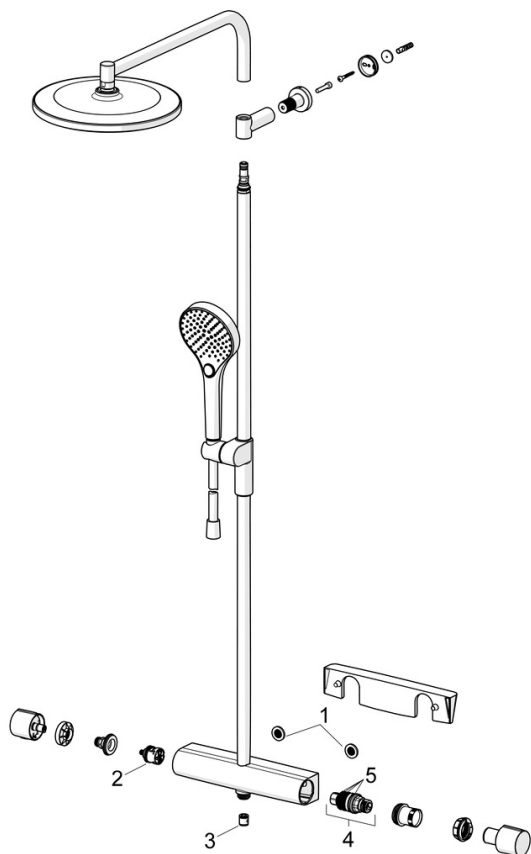
Standard EN	EN1111
Classe di rumorosità	I (ISO 3822)

Certificati/Dichiarazioni

Dichiarazione di conformità	DoC
-----------------------------	------------



Parti di ricambio



SP65159201CLR

	Nome	Codice
01	Guarnizione di filtro, G3/4	59911076
02	Deviatore	59914183
03	Valvola antiriflusso, DN15	59914250
04	Cartuccia termostatica, 3,4	59914114
05	O-ring	59914113