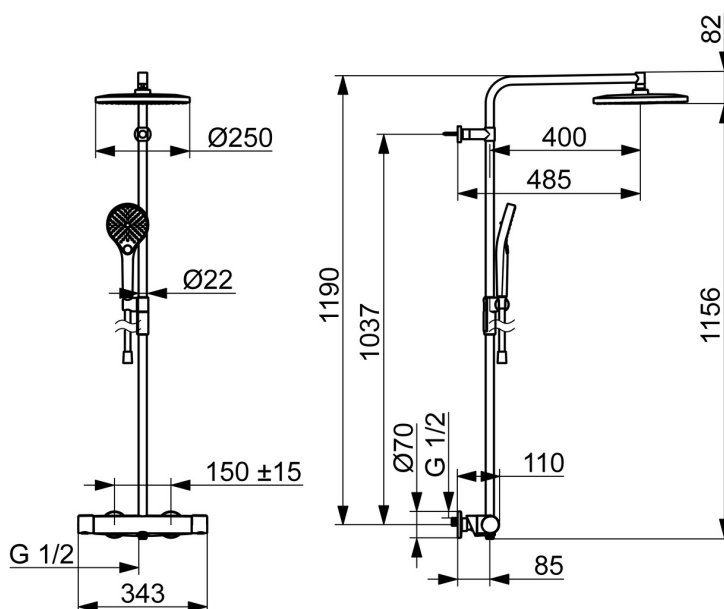
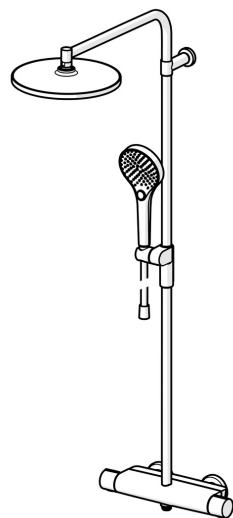


EAN: 4057304020544

static.hansa.com/6515920180



- Riešenia pre sprchy
- Termostatická
- Nástenná montáž
- Brúsená oceľ
- Rukoväť regulátora teploty vody, Rukoväť regulátora prietoku vody, Páka so symbolom teplej a studenej vody, Páka Easy-Grip - pre ľahké uchopenie, Eco funkcia pre obmedzenie prietoku vody
- Otočný prepínač, Prepínač integrovaný do ovládača prietoku
- Otočné pripojenie guľového kľubu, Ručná sprcha, Uzamykateľné v strednej polohe, MagShelf-odnímateľná polica s magnetickým uchy..., Sprchová tyč s nastaviteľnou roztečou úchyto, Otočná hlavová sprcha, Sprchová hadica (1750 mm), Sprchová tyč, Technológia proti usadeninám (ľahko sa čistí), Sprchová hadica s ochranou proti prekrúteniu, Variabilné montážne body
- Normálny – Rovnomerný a jemný prúd vody, Masáž – Silný prúd vody vďaka otočným tryskám, Dážď – Rovnomerný a silný prúd vody
- Bezpečnostná poistka proti obareniu pri 38 °C, THERMO COOL - viac bezpečnosti vďaka minimálnemu ohrevu tela armatúry
- Uzatvárací vršok s keramikými doštičkami, Termostatická kartuša pre ovládanie teploty, Spätný ventil (-y), Filter, filtre na nečistoty
- Excentrické etážky, Krycia doska (y), Tlmiče
- Flexibilná dĺžka / Môže sa skrátiť, Otočné vedenie hadice
- 3-prúdová



Technické údaje

Vlastnosti prietoku

Prietok Eco pri 3 bar	7.2 l/min
Prietok pri tlaku 3 bar	12.0/12.0 l/min
Pokles tlaku pri prietoku (0,2 l/s)	2.5 bar

Technické vlastnosti

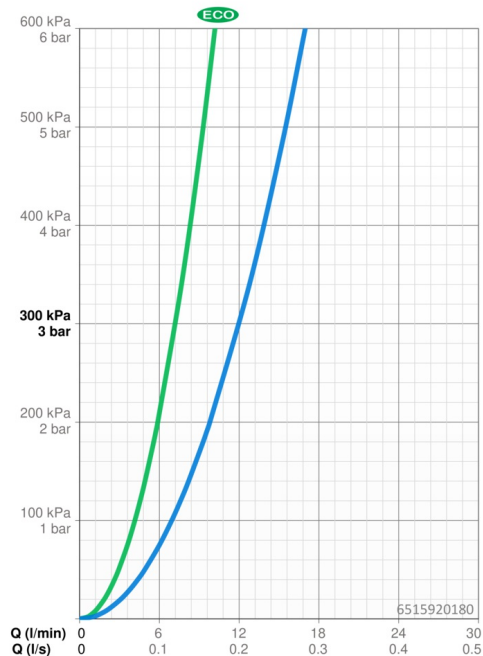
Dodávka teplej vody	max. +80°C
Pracovný tlak	1-10 bar
Spojovacia veľkosť	G3/4
Vzdialenosť na inštaláciu	150 ± 15 mm
Spätná klapka (STN EN 1717)	EB
Materiál	Mosadz/Plast

Predpisy

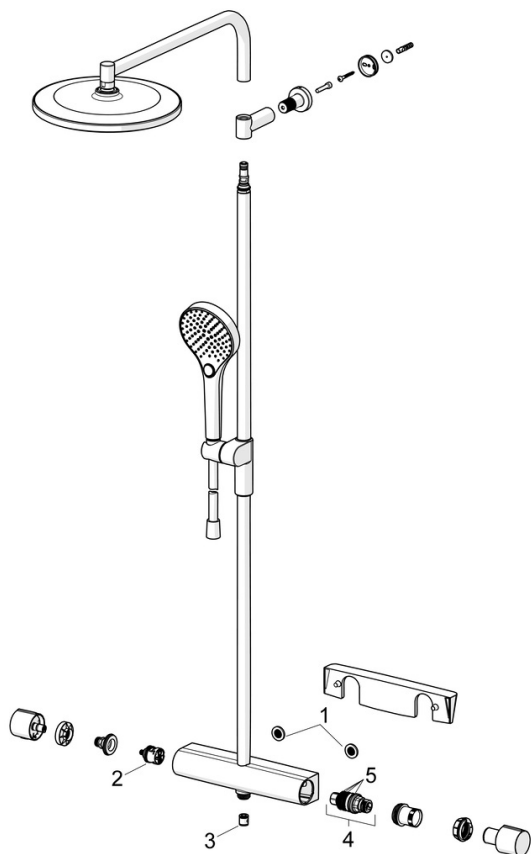
Norma EN	EN1111
Trieda hlučnosti	I (ISO 3822)

Schválenia a Prehlásenia

Vyhlásenie o zhode	DoC
EPD	S-P-07819



Náhradné diely



SP65159201CLR

	Názov	Kód
01	Tesnenie s filtrom, G3/4	59911076
02	Prepínač	59914183
03	Spätný ventil, DN15	59914250
04	Termoelement/Kartuš, 3.4	59914114
05	O-kružok (komplet)	59914113