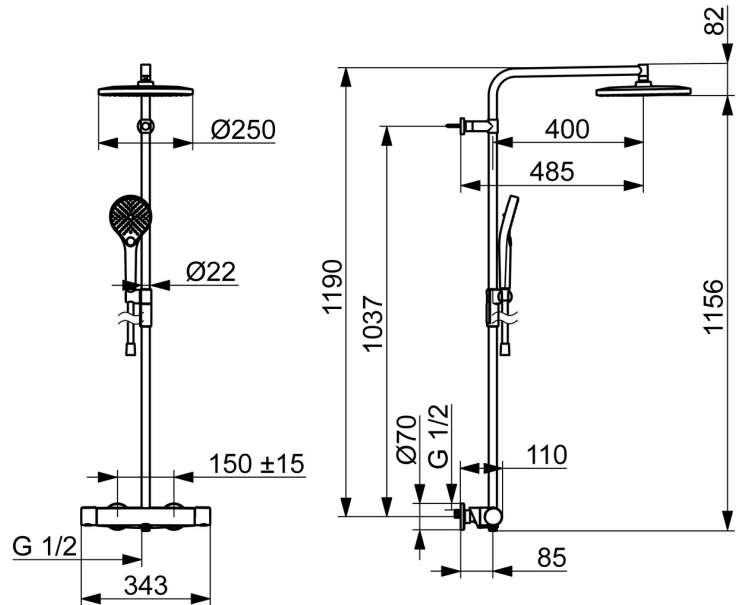
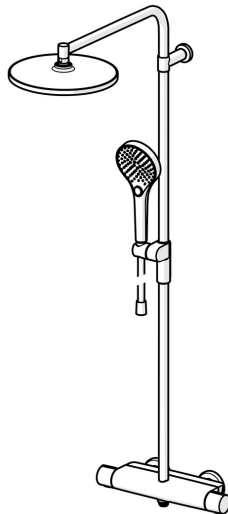


EAN: 4057304020544
static.hansa.com/6515920180



- Douche oplossingen
- Thermostatisch
- Wandmontage
- Geborsteld staal
- Temperatuurgreep, Debietgreep, Hendel met warm-koud-aanduiding, Easy-Grip hendel, Eco optie voor debiet
- Draaiknop omstelling, Geïntegreerde omstelling met debietregeling
- Draaibaar kogelscharnier, Handdouche, Vast te zetten in de middenstand, MagShelf, Afneembare plaat met magnetische bevestiging, Verstelbare bevestiging glijstang, Draaibare hoofd douche, Doucheslang (1750 mm), Glijstang, Beschermtechnologie tegen kalkaanslag, Twist guard, draaibeveiliging voor doucheslang, Variabele montage punten
- Normaal – gelijkmatige en zachte waterstroom, Massage – sterke waterstroom dankzij draaibare sproeiers, Regen – gelijkmatige en sterke waterstroom
- Veiligheidsblokkering tegen verbranden bij 38 °C, THERMO COOL. Meer veiligheid door minimaal opwarmen van de mengkraanbehuizing.
- Keramische bovendeel voor debiet, Thermostatische temperatuurregeling, Terugslagklep, Vuilfilter(s)
- S-koppelingen met rozetten, Rozet(ten), Geluidsdemper(s)
- Kan worden ingekort, Slangdoorvoer, draaibaar
- 3-stralig



Technische gegevens

Doorstromingseigenschappen

Verlaagde doorstroomhoeveelheid bij 3 bar	7.2 l/min
Doorstroomhoeveelheid bij 3 bar	12.0/12.0 l/min
Drukverlies bij doorstroomhoeveelheid (0,2 l/s)	2.5 bar

Technische eigenschappen

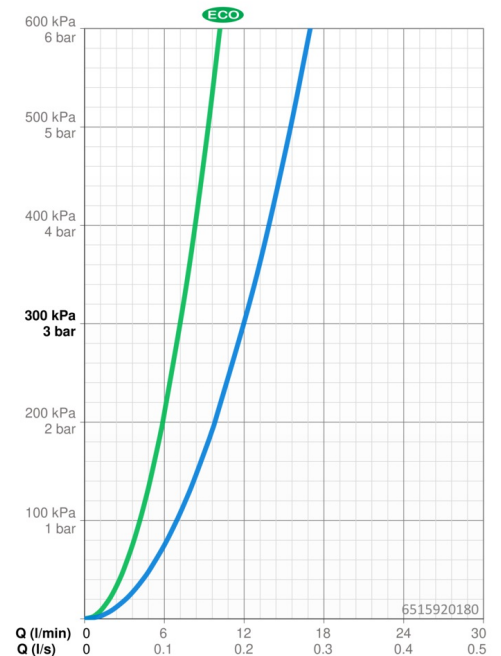
Warmwatertoevoer	max. +80°C
Werkdruk	1-10 bar
Aansluitmaat	G3/4
Inbouwbreedte	150 ± 15 mm
Terugstroom beveiliging (EN1717)	EB
Materiaal	Brass/Plastic

Voorschriften

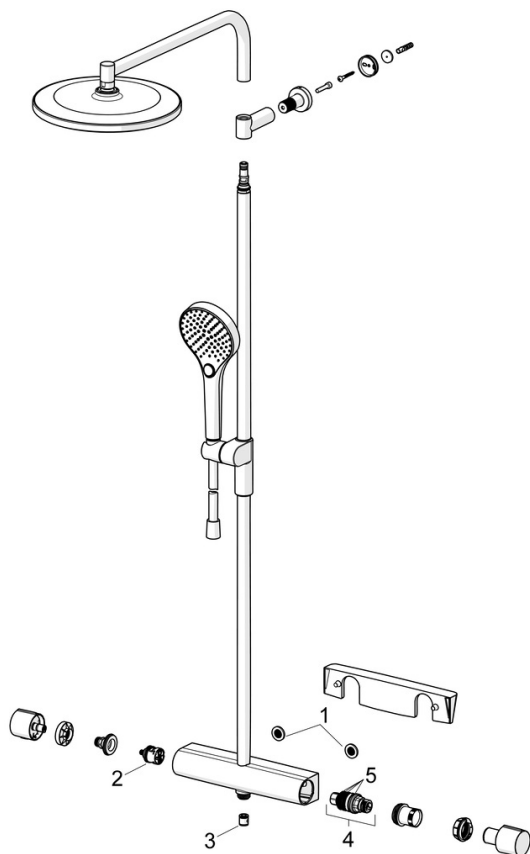
EN-norm	EN1111
Geluidsklasse	I (ISO 3822)

Toestemmingen en Verklaringen

Verklaring van overeenstemming	DoC
EPD	S-P-07819



Reserveonderdelen



SP65159201CLR

	Naam	Code
01	Filter dichting, G3/4	59911076
02	Omsteller	59914183
03	Terugslagklep, DN15	59914250
04	Thermostaat/binnenwerk, 3.4	59914114
05	O-ring	59914113