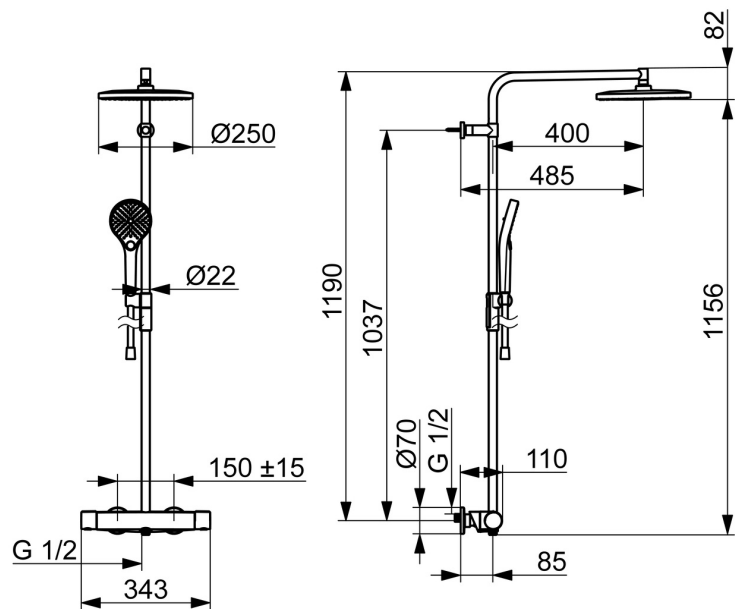
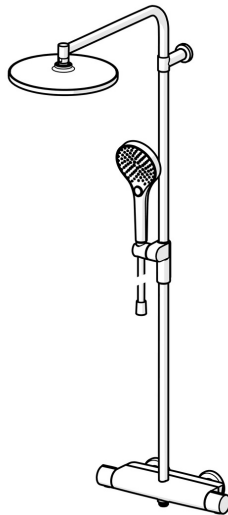


EAN: 4057304020544
static.hansa.com/6515920180



- Dusche
- Thermostat
- Wandmontage
- Stahl gebürstet
- Temperatureinstellgriff, Durchflusseinstellgriff, Hebel mit W+K-Kennzeichnung, Easy-Grip Bedienhebel, Eco-Funktion für die Wassermenge
- Drehumsteller, druckunabhängig, Integrierter Umsteller mit Absperrung
- Schwenkbares Kugelgelenk, Handbrause, In Mittelstellung arretierbar, MagShelf, Abnehmbare Ablage mit magnetischer Befestigung, Verstellbare Brausestangehalterung, Schwenkbare Kopfbrause, Brauseschlauch (1750 mm), Brausestange, Anti-Kalk-Technik, Twist guard, Verdrehenschutz für Brauseschlauch, Variable Montagemöglichkeit
- Normal - Gleichmäßiger und weicher Wasserstrahl, Massage - Starker Wasserstrahl durch drehbare Sprühdüsen, Regenstrahl - Gleichmäßiger und starker Wasserstrahl
- Sicherheitssperre gegen Verbrühen bei 38°C, THERMO COOL: Mehr Sicherheit durch minimales Erwärmen des Armaturengehäuses
- Oberteil mit keramischen Dichtscheiben zur Wassermengeneinstellung für einen Abgang, Thermostatkartusche zur Temperaturreglung, Rückflussverhinderer, Schmutzfilter
- S-Anschlüsse, Abdeckung(en), Schalldämpfer
- Kürzbar, Schlauchdurchführung, drehbar
- 3-strahlig



Technische Daten

Durchflusseigenschaften

Spar-Durchfluss bei 3 bar	7.2 l/min
Durchfluss bei 3 bar	12.0/12.0 l/min
Druckverlust bei einem Durchfluss von 0,2 l/s	2.5 bar

Technische Eigenschaften

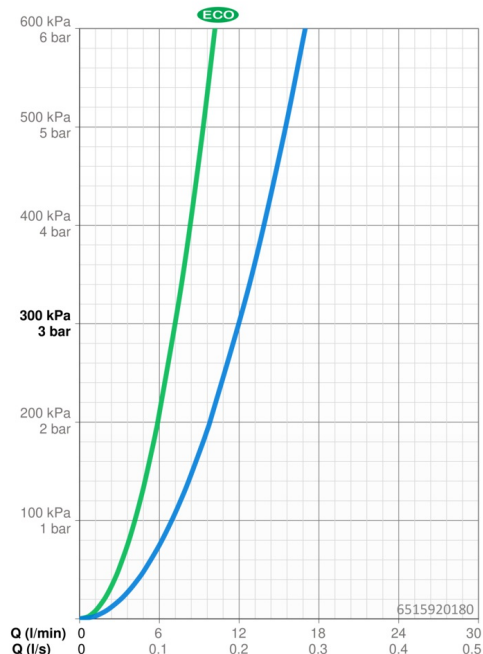
Warmwasserversorgung	max. +80°C
Arbeitsdruck	1-10 bar
Anschlussgröße	G3/4
Installationsabstand	150 ± 15 mm
Sicherungseinrichtung (EN1717)	EB
Werkstoff	Messing/Verbundwerkstoff

Vorschriften

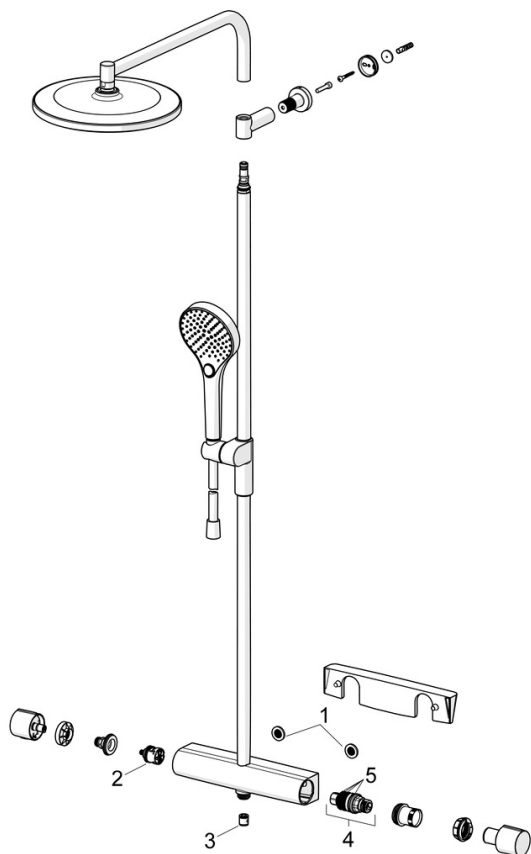
EN Standard	EN1111
Geräuschklasse	I (ISO 3822)

Zulassungen und Deklarationen

Konformitätserklärung	DoC
EPD	S-P-07819



Ersatzteile



SP65159201CLR

	Name	Art.-Nr.
01	Schmutzfilter, G3/4	59911076
02	Umstellung	59914183
03	RV-Patrone, DN15	59914250
04	Thermostatkartusche, 3.4	59914114
05	O-Ringsatz	59914113