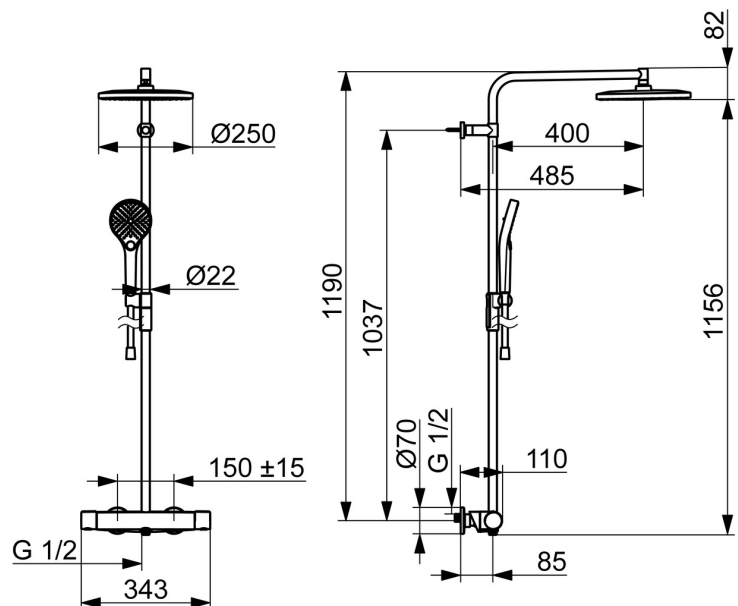
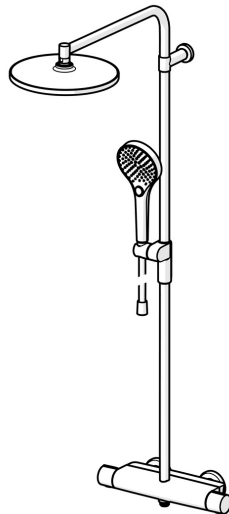


EAN: 4057304020544
static.hansa.com/6515920180



- Řešení pro sprchy
- Termostatická
- Montáž na zeď
- Broušená ocel
- Rukojeť regulátoru teploty, Rukojeť regulátoru průtoku, Páka se symboly teplé a studené vody, Páka Easy-Grip ke snadnému uchopení, Eco funkce k omezení průtoku vody
- Otočný přepínač, Přepínač integrovaný do ovládače průtoku
- Otočné připojení kulového kloubu, Ruční sprcha, Uzamykatelné ve střední poloze, MagShelf. Removable shelf with magnetic attachment, Sprchová tyč s nastavitelnou roztečí úchytů, Otočné hlavová sprcha, Sprchová hadice (1750 mm), Sprchová tyč, Technologie proti usazeninám (snadno se čistí), Sprchová hadice s ochranou proti překroucení, Variabilní montážní body
- Normální - Rovnoměrný a jemný proud vody, Masáž - Silný proud vody díky otočným tryskám, Déšť - Rovnoměrný a silný proud vody
- Bezpečnostní pojistka proti opaření při 38 °C, THERMO COOL - vyšší bezpečnost díky minimálnímu zahřívání těla armatury
- Uzavírací vršek s keramickými destičkami, Termostatická kartuše pro ovládání teploty, Zpětný ventil (-y), Filtr(y) na nečistoty
- Etážky, Krycí deska(y), Tlumiče
- Flexibilní délka / Lze zkrátit, Otočné vedení hadice
- 3 proudy



Technické údaje

Vlastnosti průtoku

Úsporný průtok při 3 bar	7.2 l/min
Průtokové množství při 3 bar	12.0/12.0 l/min
Tlaková ztráta při průtoku (0,2 l/s)	2.5 bar

Technické vlastnosti

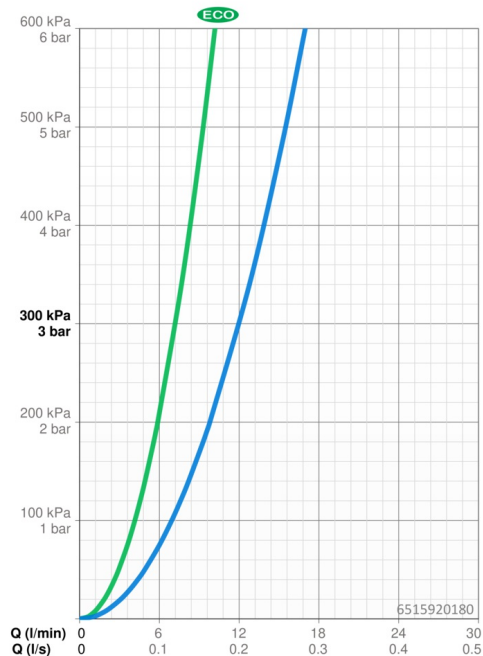
Zdroj teplé vody	max. +80°C
Pracovní tlak	1-10 bar
Velikost přípojky	G3/4
Instalační šířka	150 ± 15 mm
Zabezpečení proti zpětnému toku (ČSN EN 1717)	EB
Materiál	Mosaz/Plast

Předpisy

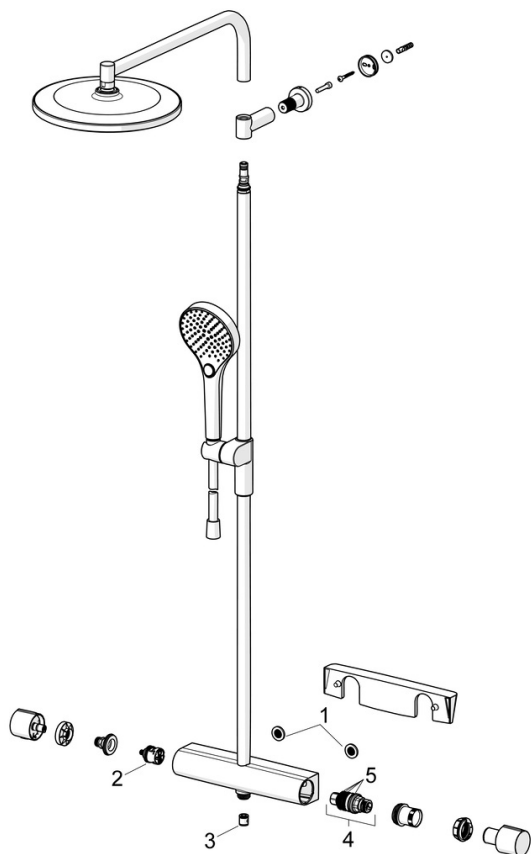
Norma EN	EN1111
Třída hlučnosti	I (ISO 3822)

Schválení a Prohlášení

Prohlášení o shodě	DoC
EPD	S-P-07819



Náhradní díly



SP65159201CLR

	Název	Kód
01	Těsnění s filtrem, G3/4	59911076
02	Přepínač	59914183
03	Zpětný ventil, DN15	59914250
04	Termoelement/Kartuše, 3.4	59914114
05	O-kroužek	59914113