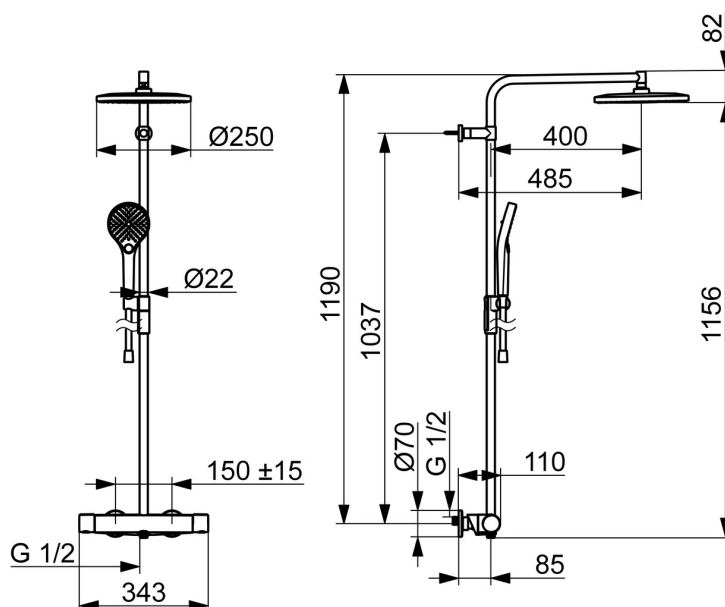
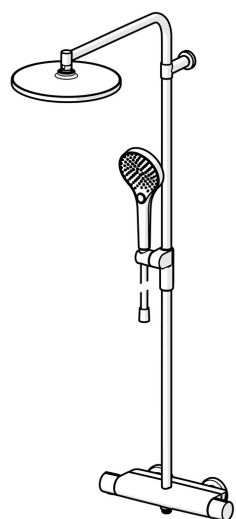


EAN: 4057304018152  
[static.hansa.com/6515920133](http://static.hansa.com/6515920133)



- Soluzioni doccia
- Termostatico
- Montaggio a parete
- Nero opaco
- Manopola di regolazione temperatura, Manopola di regolazione portata, Leva con simbolo F+C, Leva EasyGrip, Funzioni Eco per il flusso d'acqua
- Deviatore a rotazione, Deviatore integrato / Regolazione portata
- Snodo sferico, Doccetta a mano, Bloccabile in posizione centrale, Scaffale magnetico removibile, Supporto regolabile dell'asta doccia, Soffione doccia orientabile, Flessibile doccia (1750 mm), Asta doccia, Tecnologia di protezione anticalcare, Protezione antitorsione, Punti di fissaggio variabili
- Normale - Getto d'acqua uniforme e morbido, Massaggio - Forte getto d'acqua grazie agli ugelli rotanti, Pioggia - Getto d'acqua uniforme e forte
- Blocco di sicurezza anticottature a 38 °C, THERMO COOL. Maggiore sicurezza grazie al riscaldamento minimo del corpo del miscelatore
- Vitone ceramico, Regolazione termostatica della temperatura, Valvola/e di non ritorno, Filtro/i anti-impurità
- Raccordi a S eccentrici, Placca/Placche, Silenziatore
- Tubo accorciabile, Guida flessibile girevole
- 3 getti



## Dati tecnici

### Caratteristiche flusso

Eco-flusso di portata a 3 bar	<b>7.2 l/min</b>
Portata 3 bar	<b>12.0/12.0 l/min</b>
Perdita di pressione con portata (0,2 l/s)	<b>2.5 bar</b>

### Caratteristiche tecniche

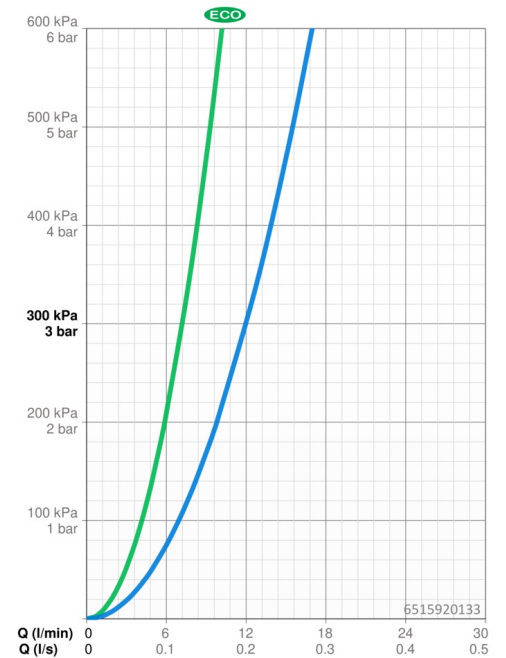
Fornitura di acqua calda	<b>max. +80°C</b>
Pressione di esercizio	<b>1-10 bar</b>
Misura della connessione	<b>G3/4</b>
Profondità di installazione	<b>150 ± 15 mm</b>
Backflow prevention (EN1717)	<b>EB</b>
Materiale	<b>Ottone/Plastica</b>

### Norme

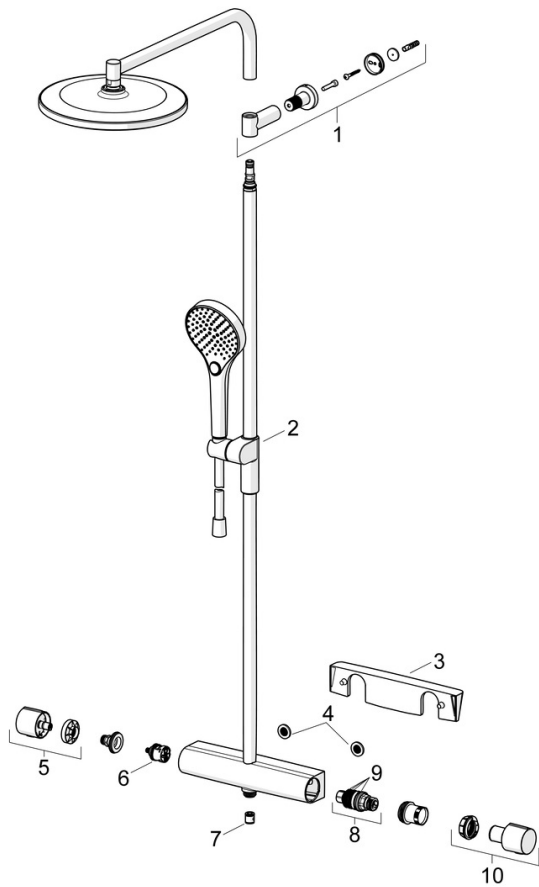
Standard EN	<b>EN1111</b>
Classe di rumorosità	<b>I (ISO 3822)</b>

### Certificati/Dichiarazioni

Dichiarazione di conformità	<b>DoC</b>
EPD	<b>S-P-07819</b>



## Parti di ricambio



### SP6515920133

	Nome	Codice
01	Supporto a muro Nero opaco	1013325V-33
02	Cursore per asta doccia Nero opaco	1012974V-33
03	Mensola Nero opaco	1012484V-33
04	Guarnizione di filtro, G3/4	59911076
05	Manopola di apertura Nero opaco	1006775V-33
06	Deviatore	59914183
07	Valvola antiriflusso, DN15	59914250
08	Cartuccia termostatica, 3.4	59914114
09	O-ring	59914113
10	Maniglia per regolazione della temperatura Nero opaco	1006752V-33