

EAN: 4057304018039
static.hansa.com/65159201



Conçu pour impressionner et apporter une solution élégante à toute salle de bains.

Ce système de douche à effet de pluie vous offre une expérience de douche des plus confortables et des plus agréables au quotidien. L'accent est mis sur la haute performance tout en gardant un œil sur l'esthétique et les détails pour assurer une installation facile.

Les poignées sont conçues pour être élégantes tout en offrant une bonne prise en main.

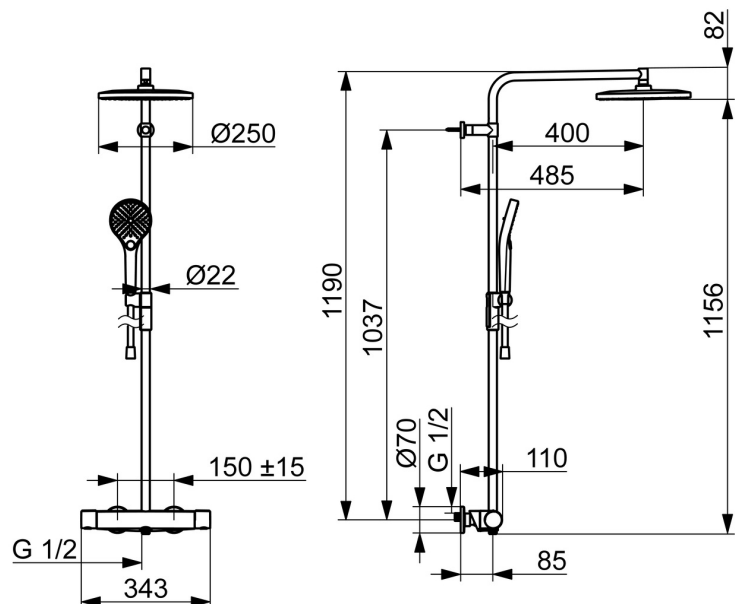
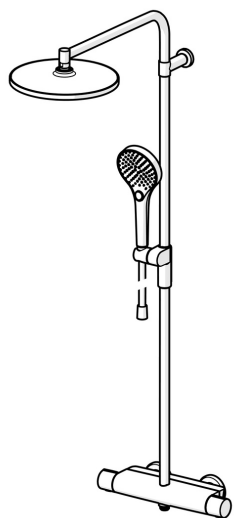
Notre nouvelle tablette magnétique MagShelf complète le design tout en couvrant la connexion au mur.

La douche de tête large et plate offre un jet doux qui couvre tout le corps. Profitez d'un jet d'eau régulier et puissant pour une relaxation ultime.

Notre douchette à 3 jets est facile à utiliser grâce à un bouton-poussoir bien conçu qui permet de changer facilement les jets d'eau.

Un design élégant pour un plaisir total

- Solutions de douche
- Thermostatique
- Montage mural
- Chrome
- Poignée de régulation de la température, Poignée de régulation du débit, Levier avec symbole C+F, Levier antidérapant Easy-Grip, Levier pour réaliser des économies d'eau
- Inverseur à tourner, Inverseur intégré dans la cartouche de débit
- Joint sphérique, Douchette, Verrouillable en position médiane, MagShelf. Tablette amovible à fixation magnétique, Support de douchette réglable, Tête de douche pivotant, Flexible de douche (1750 mm), Barre de douche, Technologie de protection anti calcaire, Protection antitorsion, Fixation ajustable
- Classique – Jet d'eau régulier et doux, Massage – Jet d'eau puissant grâce aux buses de pulvérisation rotatives, Pluie – Jet d'eau régulier et puissant
- Sécurité anti-brûlures à 38°C, THERMO COOL : plus de sécurité avec un échauffement minimum du corps de robinetterie
- Cartouche céramique de débit, Cartouche thermostatique, Valve(s) anti-retour, Filtre(s) à impuretés
- Raccords excentriques, Rosaces de finition, Silencieux
- Peut être raccourci, Guide de flexible, pivotant
- 3 jets



Caractéristiques techniques

Caractéristiques de débit

Eco-débit à 3 bar	7.2 l/min
Débit à 3 bar	12.0/12.0 l/min
Perte de charge avec débit (0,2 l/s)	2.5 bar

Caractéristiques techniques

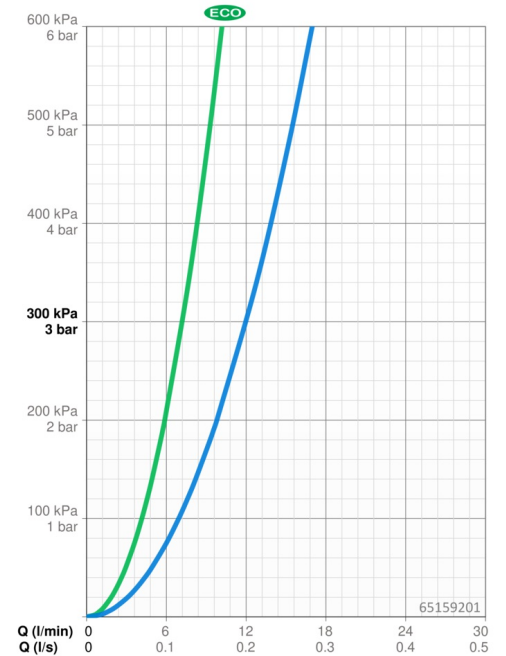
Alimentation en eau chaude	max. +80°C
Pression de service	1-10 bar
Taille de raccord	G3/4
Largeur d'installation	150 ± 15 mm
Dispositif de protection (EN1717)	EB
Matériau	Brass/Plastic

Règlementations

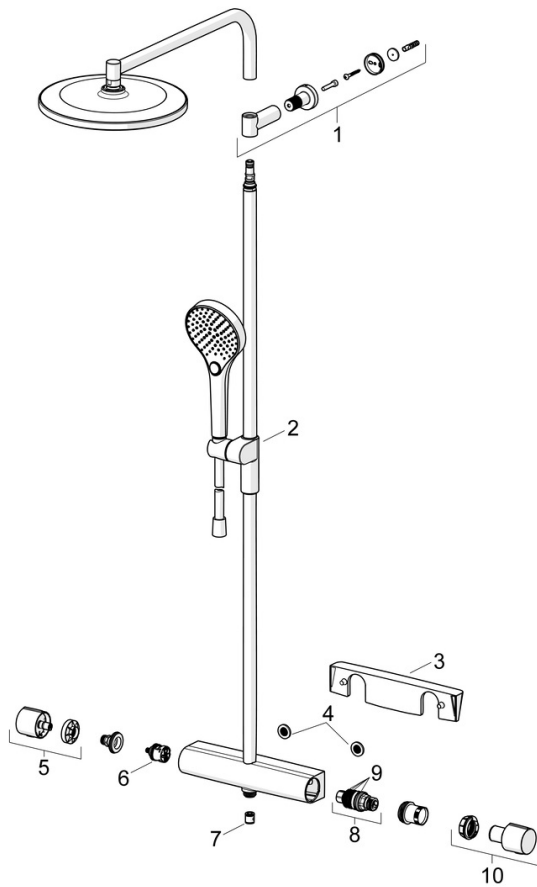
Norme EN	EN1111
Classe acoustique	I (ISO 3822)

Certificats et normes

Déclaration de conformité	DoC
---------------------------	------------



Pièces de rechange



SP65159201

	Nom	Code
01	Support mural	1013325V
02	Curseur pour barre	1012974V
03	Étagère	1012484V
04	Joint filtre, G3/4	59911076
05	Croisillon d'ouverture	1006775V
06	Inverseur	59914183
07	Clapet anti-retour, DN15	59914250
08	Cartouche thermostatique, 3,4	59914114
09	Joint torique	59914113
10	Croisillon réglage de température	1006752V