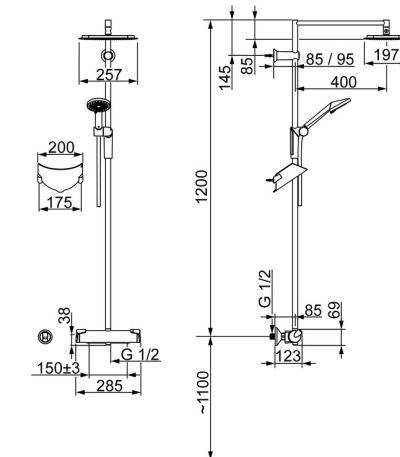
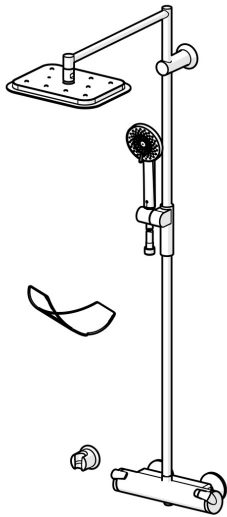


EAN: 4057304014369
static.hansa.com/6515910133



- Soluzioni doccia
- Termostatico
- Montaggio a parete
- Nero opaco
- Manopola di regolazione temperatura, Manopola di regolazione portata
- Deviatore a rotazione, Deviatore integrato / Regolazione portata
- Doccetta a mano, Asta doccia, Supporto regolabile dell'asta doccia, Portasapone, Flessibile doccia (1500 mm), Soffione doccia, Eco flow control, Snodo sferico, Tecnologia di protezione anticalcare
- Normale - Getto d'acqua uniforme e morbido, Rinfrescante - Forte getto d'acqua, attiva e rinfresca il corpo, Rilassante - Getto d'acqua morbido, piacevole per tutto il corpo
- Blocco di sicurezza anticottature a 38 °C, THERMO COOL. Maggiore sicurezza grazie al riscaldamento minimo del corpo del miscelatore
- Regolazione termostatica della temperatura, Set di fissaggio, Valvola/e di non ritorno, Filtro/i anti-impurità
- Raccordi a S eccentrici
- Tubo accorciabile
- Previene il riflusso nell'uso domestico (vedi DIN EN 1717)
- 3 getti



Dati tecnici

Caratteristiche flusso

Portata 3 bar	16.2 l/min
Perdita di pressione con portata (0,2 l/s)	1.7 bar

Caratteristiche tecniche

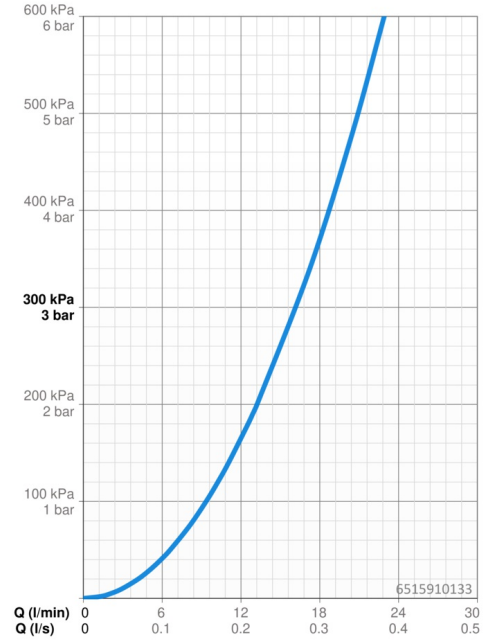
Misura DN (dimensione nominale)	DN15
Fornitura di acqua calda	max. +65°C
Pressione di esercizio	1-10 bar
Misura della connessione	G1/2
Profondità di installazione	150 ± 15 mm
Lunghezza / altezza	1200 mm
Projection	485 mm
Backflow prevention (EN1717)	EB
Materiale	Ottone/Plastica

Norme

Standard EN	EN 1111, EN 1112, EN 1113
-------------	----------------------------------

Certificati/Dichiarazioni

Dichiarazione di conformità	DoC
-----------------------------	------------



Parti di ricambio

SP6515910133

	Nome	Codice
01	Deviatore/Cartuccia	59914116
02	Guarnizione di filtro, G3/4	59911076
03	Cartuccia termostatica, 3.4	59914114
04	Dado di fissaggio, M36x1.5, SW38	59914319