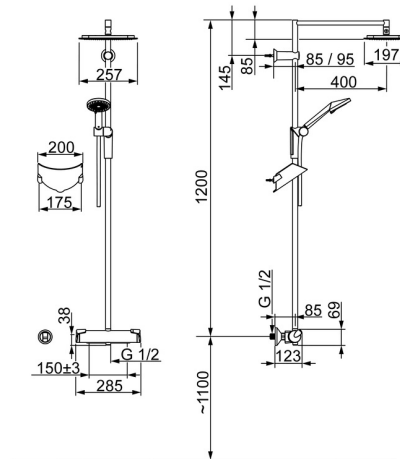
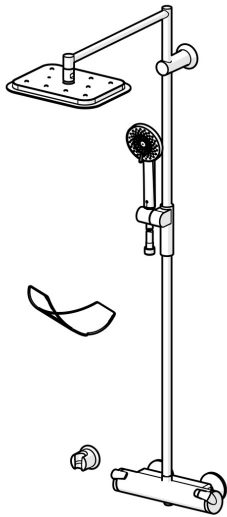


EAN: 4057304014369
static.hansa.com/6515910133



- Solutions de douche
- Thermostatique
- Montage mural
- Mat noir
- Poignée de régulation de la température, Poignée de régulation du débit
- Inverseur à tourner, Inverseur intégré dans la cartouche de débit
- Douchette, Barre de douche, Support de douchette réglable, Porte savon, Flexible de douche (1500 mm), Tête de douche, Contrôle du débit Eco flow, Joint sphérique, Technologie de protection anti calcaire
- Classique – Jet d'eau régulier et doux, Rafraîchissant - Un jet d'eau puissant, qui active et rafraîchit le corps, Relaxant – Jet d'eau doux, agréable pour tout le corps
- Sécurité anti-brûlures à 38°C, THERMO COOL : plus de sécurité avec un échauffement minimum du corps de robinetterie
- Cartouche thermostatique, Set de fixation, Valve(s) anti-retour, Filtre(s) à impuretés
- Raccords excentriques
- Peut être raccourci
- Protection anti-refoulement intégré pour un usage domestique (selon la norme DIN EN 1717)
- 3 jets



Caractéristiques techniques

Caractéristiques de débit

Débit à 3 bar	16.2 l/min
Perte de charge avec débit (0,2 l/s)	1.7 bar

Caractéristiques techniques

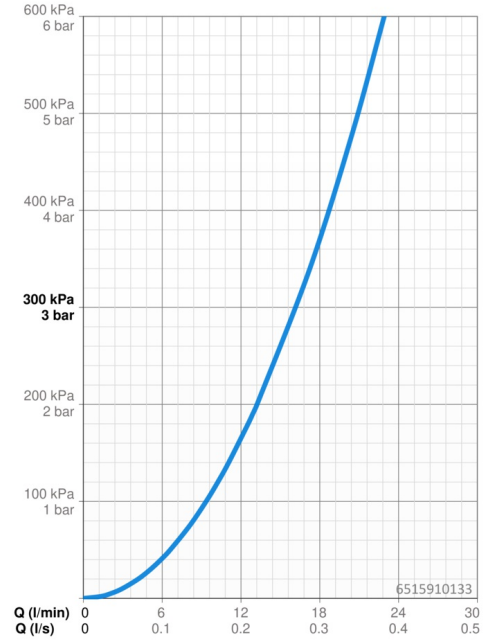
Taille DN (diamètre nominal)	DN15
Alimentation en eau chaude	max. +65°C
Pression de service	1-10 bar
Taille de raccord	G1/2
Largeur d'installation	150 ± 15 mm
Longueur/hauteur	1200 mm
Saillie	485 mm
Dispositif de protection (EN1717)	EB
Matériau	Brass/Plastic

Règlementations

Norme EN	EN 1111, EN 1112, EN 1113
----------	----------------------------------

Certificats et normes

Déclaration de conformité	DoC
---------------------------	------------



Pièces de rechange

SP6515910133

	Nom	Code
01	Inverseur cartouche	59914116
02	Joint filtre, G3/4	59911076
03	Cartouche thermostatique, 3,4	59914114
04	Écrou de maintien, M36x1.5, SW38	59914319