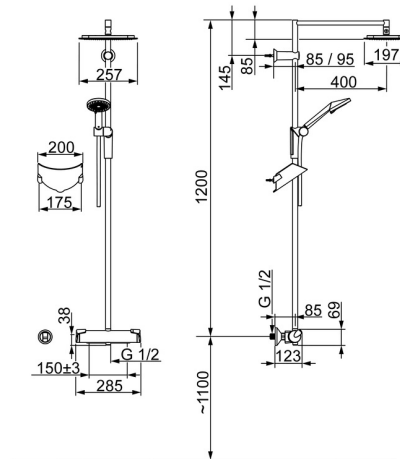
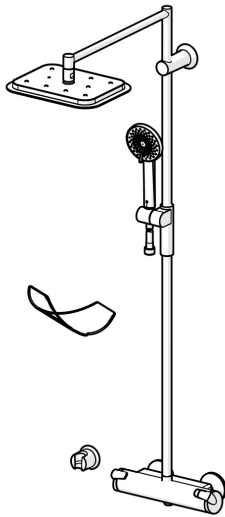


EAN: 4015474277212
static.hansa.com/65159101



- Soluzioni doccia
- Termostatico
- Montaggio a parete
- Cromo
- Manopola di regolazione temperatura, Manopola di regolazione portata
- Deviatore a rotazione, Deviatore integrato / Regolazione portata
- Doccetta a mano, Asta doccia, Soffione doccia, Supporto regolabile dell'asta doccia, Portasapone, Flessibile doccia (2000 mm), Eco flow control, Snodo sferico, Tecnologia di protezione anticalcare
- Normale - Getto d'acqua uniforme e morbido, Rinfrescante - Forte getto d'acqua, attiva e rinfresca il corpo, Rilassante - Getto d'acqua morbido, piacevole per tutto il corpo
- THERMO COOL. Maggiore sicurezza grazie al riscaldamento minimo del corpo del miscelatore, Blocco di sicurezza anticottature a 38 °C
- Regolazione termostatica della temperatura, Set di fissaggio, Valvola/e di non ritorno, Filtro/i anti-impurità
- Raccordi a S eccentrici
- Tubo accorciabile
- sicurezza incorporata anti-riflusso per uso domestico (ai sensi DIN EN 1717)
- 3 getti



Dati tecnici

Caratteristiche flusso

Portata 3 bar	16.2 l/min
Perdita di pressione con portata (0,2 l/s)	1.7 bar

Caratteristiche tecniche

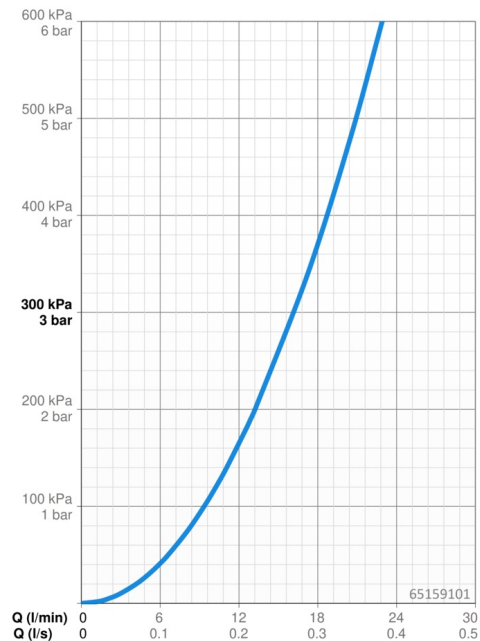
Misura DN (dimensione nominale)	DN15
Fornitura di acqua calda	max. +65°C
Pressione di esercizio	1-10 bar
Misura della connessione	G1/2
Profondità di installazione	150 ± 15 mm
Lunghezza / altezza	1200 mm
Projection	485 mm
Backflow prevention (EN1717)	EB
Materiale	Ottone/Plastica

Norme

Standard EN	EN 1111, EN 1112, EN 1113
-------------	----------------------------------

Certificati/Dichiarazioni

Dichiarazione di conformità	DoC
EPD	S-P-07819



Parti di ricambio



SP65159101

	Nome	Codice
01	Manopola di apertura	59914115
02	Deviatore/Cartuccia	59914116
03	Guarnizione di filtro, G3/4	59911076
04	Maniglia per regolazione della temperatura	59914112
05	Cartuccia termostatica, 3,4	59914114
06	Cursori per asta doccia Cromo	59914147
07	Shower pipe holder Cromo	59914628