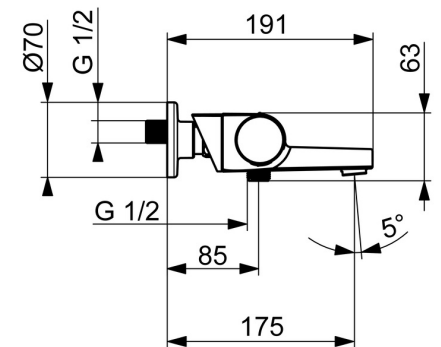
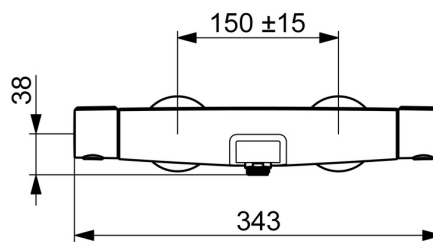
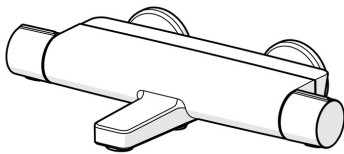


EAN: 4057304018121  
[static.hansa.com/6513220133](https://static.hansa.com/6513220133)



De HANSAOPTIMA bad/douchemengkraan is een nieuwe thermostatische kraan met een mat zwarte oppervlakte. De kraan is geschikt voor wandmontage en heeft een vaste uitloop. De temperatuurgreep, debietgreep, hendel met warm-koud-aanduiding, Easy-Grip hendel en Eco-optie voor debiet maken deze kraan zeer gebruiksvriendelijk. De MagShelf, een afneembare plaat met magnetische bevestiging, maakt het douchen nog gemakkelijker. Het kraanhuis is gemaakt van DZR messing en de draaiknop omstelling met geïntegreerde omstelling maakt deze kraan extra speciaal.

- Bad en douche
- Thermostatisch
- Wandmontage
- Mat zwart
- Vaste uitloop
- CASCADE® mousseur, Kantelbare mousseur
- Temperatuurgreep, Debietgreep, Hendel met warm-koud-aanduiding, Easy-Grip hendel, Eco optie voor debiet
- Draaiknop omstelling, Geïntegreerde omstelling met debietregeling
- MagShelf. Afneembare plaat met magnetische bevestiging
- Veiligheidsblokkering tegen verbranden bij 38 °C, THERMO COOL. Meer veiligheid door minimaal opwarmen van de mengkraanbehuizing.
- Keramische bovendeele voor debiet, Thermostatische temperatuurregeling, Terugslagklep, Vuilfilter(s)
- S-koppelingen met rozetten, Rozet(ten), Geluidsdemper(s)
- Kraanhuis gemaakt van DZR messing



## Technische gegevens

### Doorstromingseigenschappen

Verlaagde doorstroomhoeveelheid bij 3 bar	<b>7.2 l/min</b>
Doorstroomhoeveelheid bij 3 bar	<b>19.2/13.2 l/min</b>
Drukverlies bij doorstroomhoeveelheid (0,3 l/s)	<b>2.65 bar</b>

### Technische eigenschappen

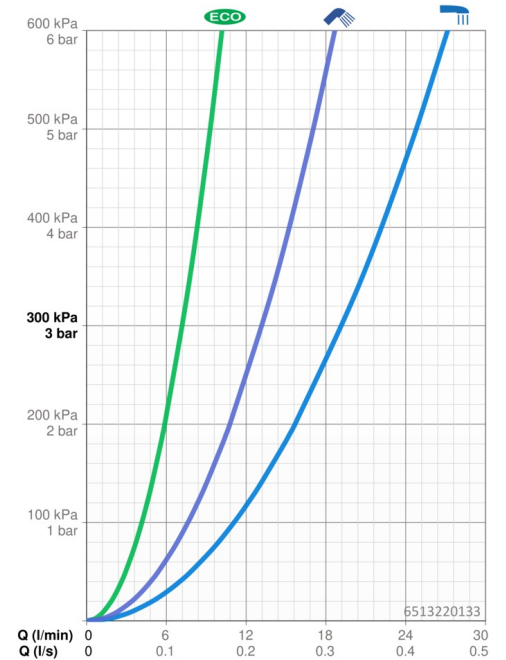
Warmwatertoevoer	<b>max. +80°C</b>
Werkdruk	<b>1-10 bar</b>
Aansluitmaat	<b>G3/4</b>
Inbouwbreedte	<b>150 ± 15 mm</b>
Terugstroom beveiliging (EN1717)	<b>EB</b>
Materiaal	<b>Brass/Plastic</b>

### Voorschriften

EN-norm	<b>EN1111</b>
Geluidsklasse	<b>I (ISO 3822)</b>

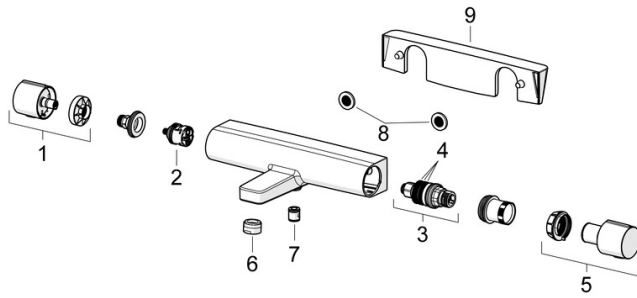
### Toestemmingen en Verklaringen

Verklaring van overeenstemming	<b>DoC</b>
EPD	<b>S-P-06397</b>



## Reserveonderdelen

### SP6513220133



	Naam	Code
01	Debiethendel Mat zwart	1006775V-33
02	Omsteller	59914183
03	Thermostaat/binnenwerk, 3.4	59914114
04	O-ring	59914113
05	Temperatuur hendel Mat zwart	1006752V-33
06	Mousseur, STD M24x1 CC ND Mat zwart	1017575V-33
07	Terugslagklep, DN15	59914250
08	Filter dichting, G3/4	59911076
09	Schap Mat zwart	1012484V-33