

EAN: 4057304018121  
[static.hansa.com/6513220133](https://static.hansa.com/6513220133)



Conçu pour impressionner et apporter une solution élégante à toute salle de bains.

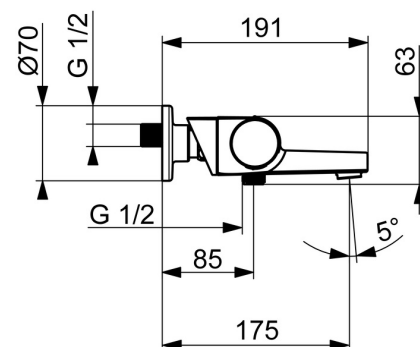
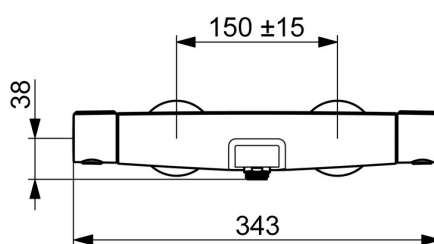
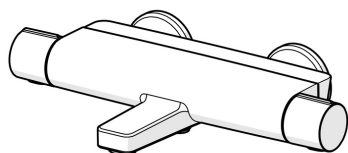
Ce thermostat vous offre une expérience de douche des plus confortables et des plus agréables au quotidien. L'accent est mis sur la haute performance tout en gardant un œil sur l'esthétique et les détails pour assurer une installation élégante.

Les poignées sont conçues pour être élégantes tout en offrant une bonne prise en main.

Notre nouvelle étagère magnétique MagShelf complète le design tout en couvrant la connexion au mur.

Un design élégant et un plaisir total

- Baignoire et douche
- Thermostatique
- Montage mural
- Mat noir
- Bec fixe
- CASCADE®, Angle de l'aérateur ajustable
- Poignée de régulation de la température, Poignée de régulation du débit, Levier avec symbole C+F, Levier antidérapant Easy-Grip, Levier pour réaliser des économies d'eau
- Inverseur à tourner, Inverseur intégré dans la cartouche de débit
- MagShelf. Tablette amovible à fixation magnétique
- Sécurité anti-brûlures à 38°C, THERMO COOL : plus de sécurité avec un échauffement minimum du corps de robinetterie
- Cartouche céramique de débit, Cartouche thermostatique, Valve(s) anti-retour, Filtre(s) à impuretés
- Raccords excentriques, Rosaces de finition, Silencieux
- Corps en laiton DZR



## Caractéristiques techniques

### Caractéristiques de débit

Eco-débit à 3 bar	<b>7.2 l/min</b>
Débit à 3 bar	<b>19.2/13.2 l/min</b>
Perte de charge avec débit (0,3 l/s)	<b>2.65 bar</b>

### Caractéristiques techniques

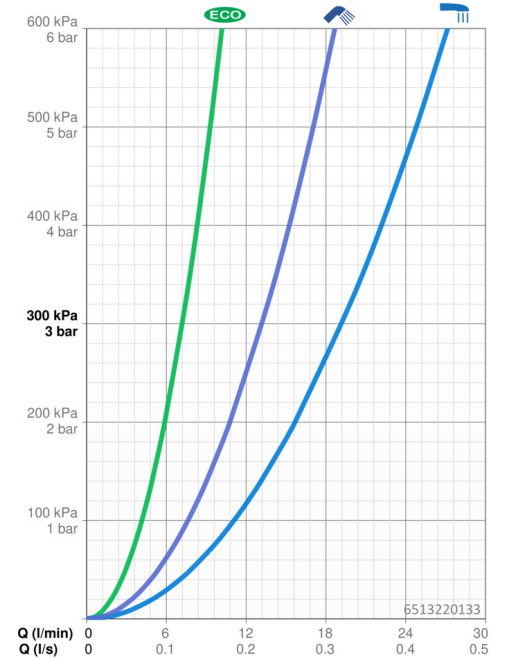
Alimentation en eau chaude	<b>max. +80°C</b>
Pression de service	<b>1-10 bar</b>
Taille de raccord	<b>G3/4</b>
Largeur d'installation	<b>150 ± 15 mm</b>
Dispositif de protection (EN1717)	<b>EB</b>
Matériau	<b>Brass/Plastic</b>

### Règlementations

Norme EN	<b>EN1111</b>
Classe acoustique	<b>I (ISO 3822)</b>

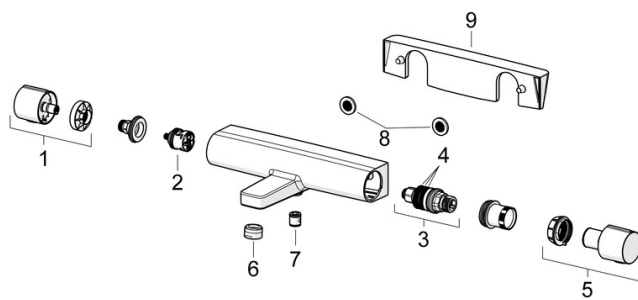
### Certificats et normes

Déclaration de conformité	<b>DoC</b>
EPD	<b>S-P-06397</b>



## Pièces de rechange

### SP6513220133



	Nom	Code
01	Croisillon d'ouverture Mat noir	1006775V-33
02	Inverseur	59914183
03	Cartouche thermostatique, 3.4	59914114
04	Joint torique	59914113
05	Croisillon réglage de température Mat noir	1006752V-33
06	Aérateur, STD M24x1 CC ND Mat noir	1017575V-33
07	Clapet anti-retour, DN15	59914250
08	Joint filtre, G3/4	59911076
09	Étagère Mat noir	1012484V-33