

EAN: 4057304018121  
[static.hansa.com/6513220133](https://static.hansa.com/6513220133)



Entworfen, um zu beeindrucken und eine elegante Lösung für jedes Badezimmer zu bieten.

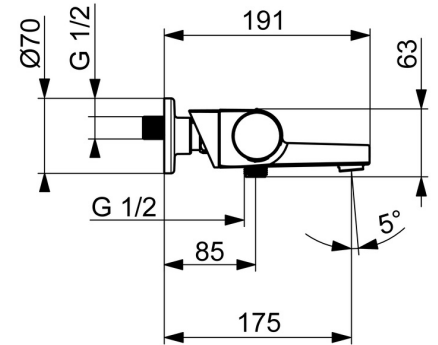
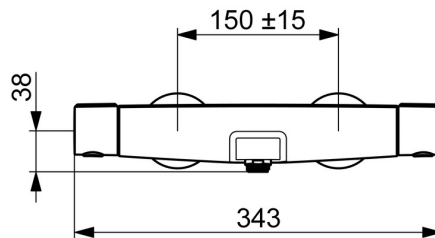
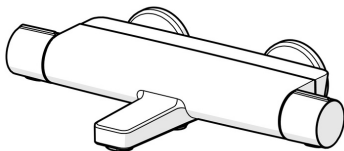
Dieser Thermostat bietet Ihnen jeden Tag ein komfortables und angenehmes Duscherlebnis. Der Fokus liegt auf hoher Leistung, während gleichzeitig ein Auge auf die Ästhetik und Details gelegt wird, um eine elegante Installation zu gewährleisten.

Die Griffe sind so gestaltet, dass sie elegant sind, aber dennoch gut in der Hand liegen und leicht zu bedienen sind.

Unsere neu entwickelte magnetische Ablage MagShelf vervollständigt das Design und verdeckt die Verbindung zur Wand.

Elegantes Design und voller Genuss

- Wanne & Dusche
- Thermostat
- Wandmontage
- Matt-Schwarz
- Feststehender Auslauf
- CASCADE® Strahlregler, Schwenkbar
- Temperatureinstellgriff, Durchflusseinstellgriff, Hebel mit W+K-Kennzeichnung, Easy-Grip Bedienhebel, Eco-Funktion für die Wassermenge
- Drehumsteller, druckunabhängig, Integrierter Umsteller mit Absperrung
- MagShelf. Abnehmbare Ablage mit magnetischer Befestigung
- Sicherheitssperre gegen Verbrühen bei 38°C, THERMO COOL: Mehr Sicherheit durch minimales Erwärmen des Armaturengehäuses
- Oberteil mit keramischen Dichtscheiben zur Wassermengeneinstellung für einen Abgang, Thermostatkartusche zur Temperaturreglung, Rückflussverhinderer, Schmutzfilter
- S-Anschlüsse, Abdeckung(en), Schalldämpfer
- Armaturenkörper aus entzinkungsbeständigem Messing (DZR)



## Technische Daten

### Durchflusseigenschaften

Spar-Durchfluss bei 3 bar	<b>7.2 l/min</b>
Durchfluss bei 3 bar	<b>19.2/13.2 l/min</b>
Druckverlust bei einem Durchfluss von 0,3 l/s	<b>2.65 bar</b>

### Technische Eigenschaften

Warmwasserversorgung	<b>max. +80°C</b>
Arbeitsdruck	<b>1-10 bar</b>
Anschlussgröße	<b>G3/4</b>
Installationsabstand	<b>150 ± 15 mm</b>
Sicherungseinrichtung (EN1717)	<b>EB</b>
Werkstoff	<b>Messing/Verbundwerkstoff</b>

### Vorschriften

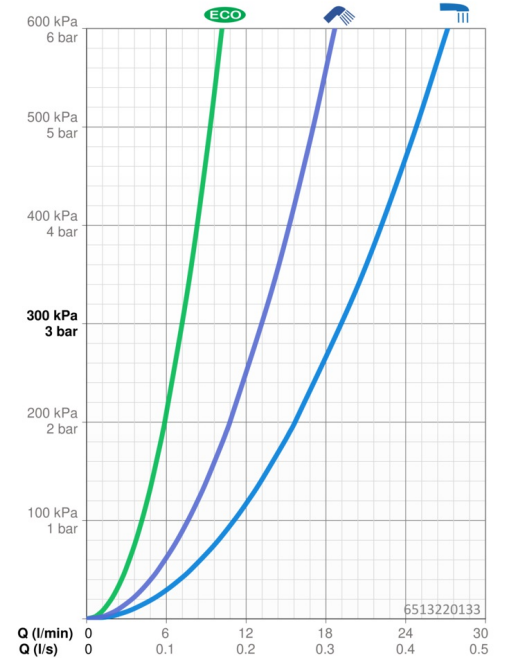
EN Standard	<b>EN1111</b>
Geräuschklasse	<b>I (ISO 3822)</b>

### Zulassungen und Deklarationen

Konformitätserklärung	<b>DoC</b>
EPD	<b>S-P-06397</b>

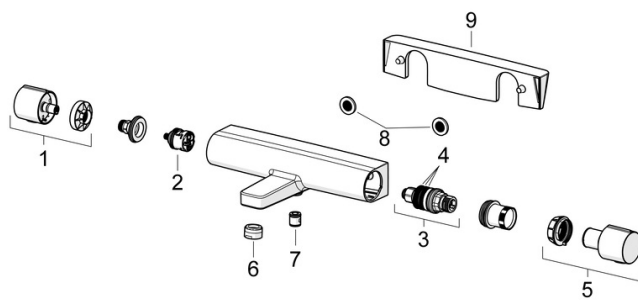
### Nachhaltigkeit

EPD module A1 (kg CO2 eq.)	<b>10,20</b>
EPD module A2 (kg CO2 eq.)	<b>0,48</b>
EPD module A3 (kg CO2 eq.)	<b>1,17</b>
EPD module A1-A3 (kg CO2 eq.)	<b>11,85</b>
EPD module A4 (kg CO2 eq.)	<b>0,42</b>
EPD module B7 (kg CO2 eq.)	<b>1266,00</b>
EPD module C2 (kg CO2 eq.)	<b>0,02</b>
EPD module C3 (kg CO2 eq.)	<b>0,02</b>
EPD module C4 (kg CO2 eq.)	<b>0,84</b>
EPD module D (kg CO2 eq.)	<b>-7,52</b>



## Ersatzteile

### SP6513220133



	<b>Name</b>	<b>Art.-Nr.</b>
01	Mengen-Einstell-Griff Matt-Schwarz	1006775V-33
02	Umstellung	59914183
03	Thermostatkartusche, 3.4	59914114
04	O-Ringsatz	59914113
05	Temperatur-Wählgriff Matt-Schwarz	1006752V-33
06	Luftsprudler, STD M24x1 CC ND Matt-Schwarz	1017575V-33
07	RV-Patrone, DN15	59914250
08	Schmutzfilter, G3/4	59911076
09	Fach Matt-Schwarz	1012484V-33