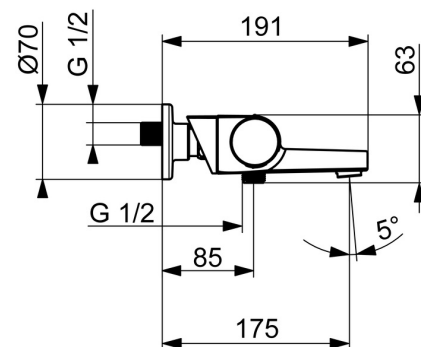
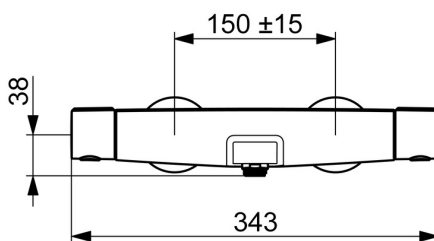
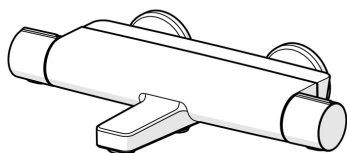


EAN: 4057304017933
static.hansa.com/65132201



- Vasca & doccia
- Termostatico
- Montaggio a parete
- Cromo
- Bocca fissa
- Rompigetto Standard, Rompigetto orientabile
- Manopola di regolazione temperatura, Manopola di regolazione portata, Leva con simbolo F+C, Leva EasyGrip, Funzioni Eco per il flusso d'acqua
- Deviatore a rotazione, Deviatore integrato / Regolazione portata
- Scaffale magnetico removibile
- Blocco di sicurezza anticottature a 38 °C, THERMO COOL. Maggiore sicurezza grazie al riscaldamento minimo del corpo del miscelatore
- Vitone ceramico, Regolazione termostatica della temperatura, Valvola/e di non ritorno, Filtro/i anti-impurità
- Raccordi a S eccentrici, Placca/Placche, Silenziatore
- Ottone DZR



Dati tecnici

Caratteristiche flusso

Eco-flusso di portata a 3 bar	7.2 l/min
Portata 3 bar	19.2/13.2 l/min
Perdita di pressione con portata (0,3 l/s)	2.65 bar

Caratteristiche tecniche

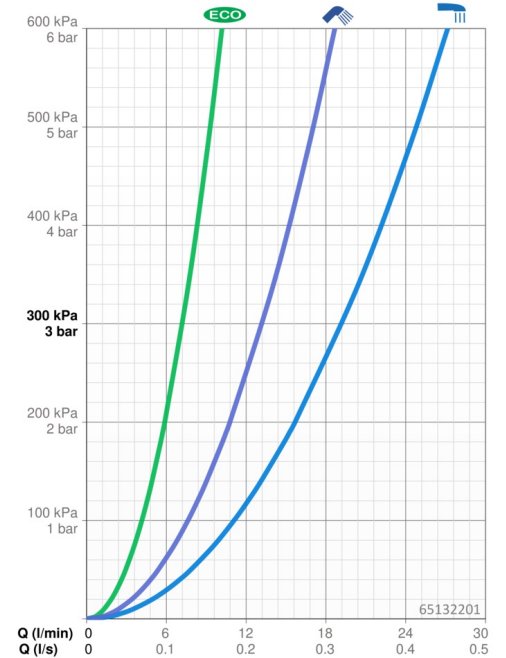
Fornitura di acqua calda	max. +80°C
Pressione di esercizio	1-10 bar
Misura della connessione	G3/4
Profondità di installazione	150 ± 15 mm
Backflow prevention (EN1717)	EB
Materiale	Ottone/Plastica

Norme

Standard EN	EN1111
Classe di rumorosità	I (ISO 3822)

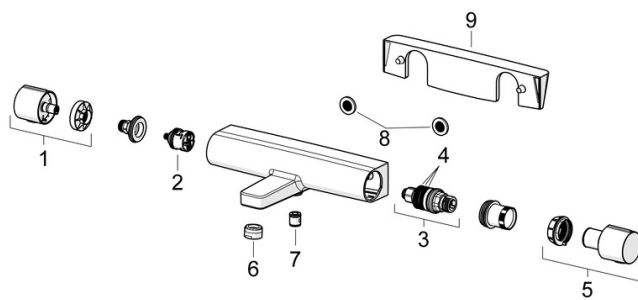
Certificati/Dichiarazioni

Dichiarazione di conformità	DoC
EPD	S-P-06397



Parti di ricambio

SP65132201



	Nome	Codice
01	Manopola di apertura Cromo	1006775V
02	Deviatore	59914183
03	Cartuccia termostatica, 3.4	59914114
04	O-ring	59914113
05	Maniglia per regolazione della temperatura Cromo	1006752V
06	Aeratore, M24x1 A, low pressure Cromo	59902692
07	Valvola antiriflusso, DN15	59914250
08	Guarnizione di filtro, G3/4	59911076
09	Mensola Cromo	1012484V