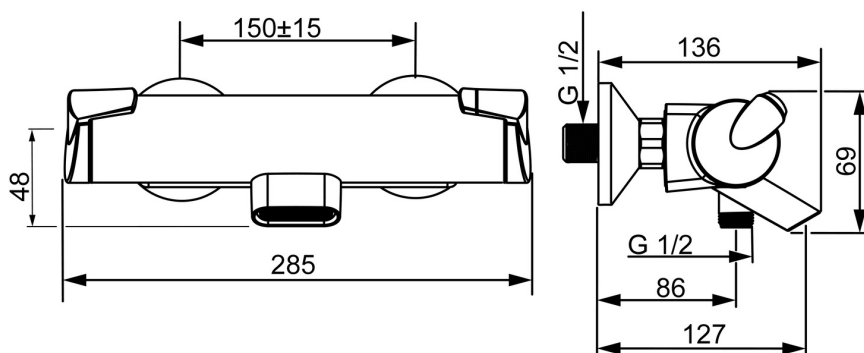
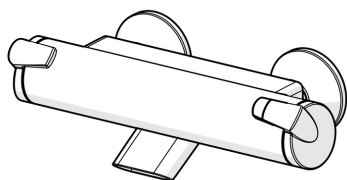


EAN: 4057304014383
static.hansa.com/6513210133



- Vasca & doccia
- Termostatico
- Montaggio a parete
- Nero opaco
- Bocca fissa
- Manopola di regolazione temperatura, Manopola di regolazione portata, Leva EasyGrip
- Deviatore a rotazione, Deviatore integrato / Regolazione portata
- Eco flow control
- Limitatore di temperatura, Impostazione temperatura bloccabile, Blocco di sicurezza antiscottature a 38 °C
- Regolazione termostatica della temperatura, Filtro/i anti-impurità
- Raccordi a S eccentrici
- Ottone DZR
- Unità di funzionamento con fissaggio a vite



Dati tecnici

Caratteristiche flusso

Portata 3 bar	20.4 / 13.2 l/min
Perdita di pressione con portata (0,2 l/s)	2.3 bar
Perdita di pressione con portata (0,3 l/s)	2.5 bar

Caratteristiche tecniche

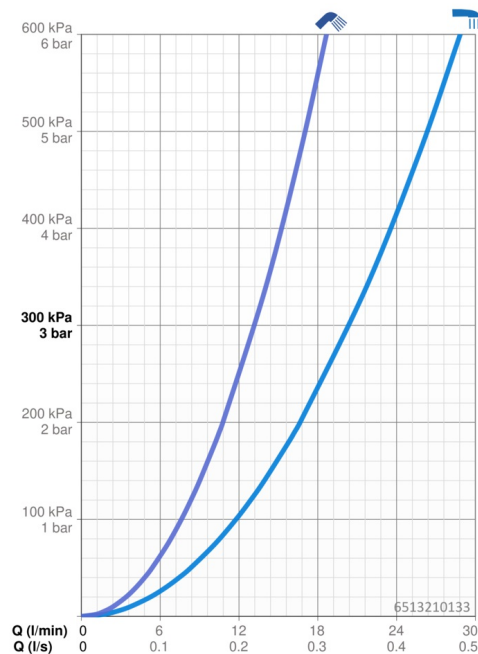
Misura DN (dimensione nominale)	DN15
Fornitura di acqua calda	max. +80°C
Pressione di esercizio	1-10 bar
Misura della connessione	G1/2
Profondità di installazione	cc150 ± 15 mm
Projection	127 mm
Backflow prevention (EN1717)	EB
Materiale	Ottone/Plastica

Norme

Standard EN	EN 1111
Classe di rumorosità	II/I (ISO 3822) Oras lab.

Certificati/Dichiarazioni

Dichiarazione di conformità	DoC
-----------------------------	------------



Parti di ricambio

SP6513210133

	Nome	Codice
01	Deviatore/Cartuccia	59914116
02	Guarnizione di filtro, G3/4	59911076
03	Cartuccia termostatica, 3,4	59914114
04	Dado di fissaggio, M36x1,5, SW38	59914319
05	Ugello	59914117

