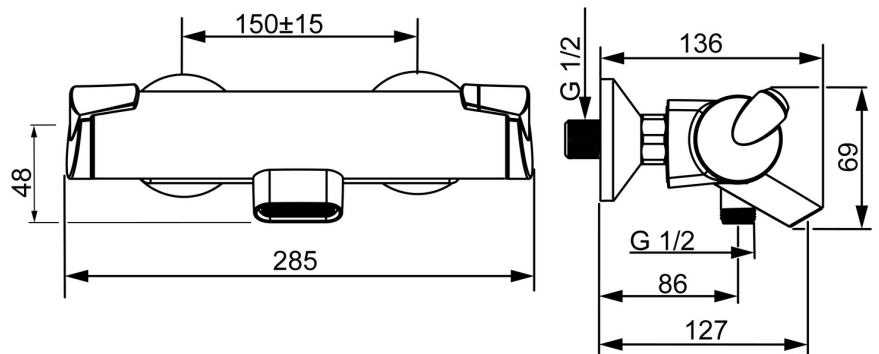
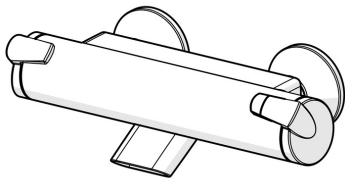


EAN: 4057304014383
static.hansa.com/6513210133



- Baignoire et douche
- Thermostatique
- Montage mural
- Mat noir
- Bec fixe
- Poignée de régulation de la température, Poignée de régulation du débit, Levier antidérapant Easy-Grip
- Inverseur à tourner, Inverseur intégré dans la cartouche de débit
- Contrôle du débit Eco flow
- Limiteur de température et de débit, Réglage de la température ajustable, Sécurité anti-brûlures à 38°C
- Cartouche thermostatique, Filtre(s) à impuretés
- Raccords excentriques
- Corps en laiton DZR
- Unité de fixation avec vis



Caractéristiques techniques

Caractéristiques de débit

Débit à 3 bar	20.4 / 13.2 l/min
Perte de charge avec débit (0,2 l/s)	2.3 bar
Perte de charge avec débit (0,3 l/s)	2.5 bar

Caractéristiques techniques

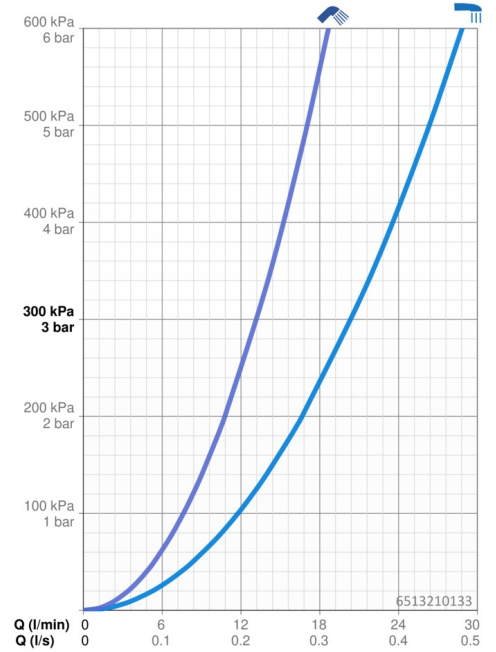
Taille DN (diamètre nominal)	DN15
Alimentation en eau chaude	max. +80°C
Pression de service	1-10 bar
Taille de raccord	G1/2
Largeur d'installation	150 ± 15 mm
Saillie	127 mm
Dispositif de protection (EN1717)	EB
Matériau	Brass/Plastic

Règlementations

Norme EN	EN 1111
Classe acoustique	II/I (ISO 3822) Oras lab.

Certificats et normes

Déclaration de conformité	DoC
---------------------------	------------



Pièces de rechange

SP6513210133

	Nom	Code
01	Inverseur cartouche	59914116
02	Joint filtre, G3/4	59911076
03	Cartouche thermostatique, 3,4	59914114
04	Écrou de maintien, M36x1,5, SW38	59914319
05	Pièces détachées bec	59914117

