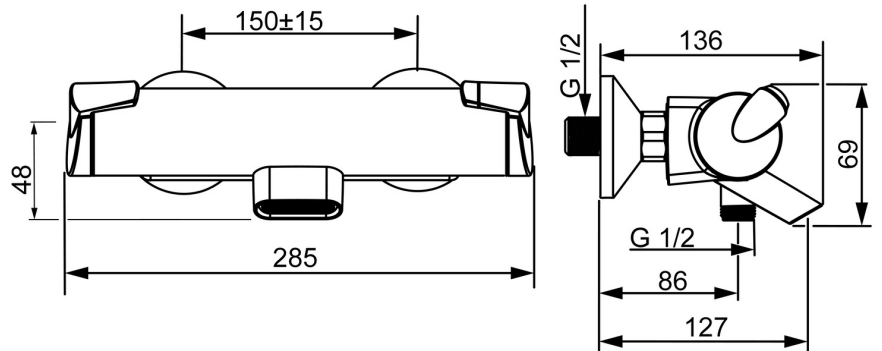
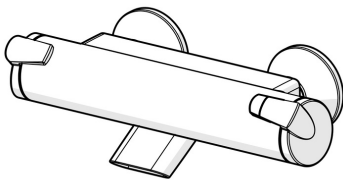


EAN: 4057304014383
static.hansa.com/6513210133



- Wanne & Dusche
- Thermostat
- Wandmontage
- Matt-Schwarz
- Feststehender Auslauf
- Temperatureinstellgriff, Durchflusseinstellgriff, Easy-Grip Bedienhebel
- Drehumsteller, druckunabhängig, Integrierter Umsteller mit Absperrung
- Eco-Durchfluss
- Temperaturbegrenzer, Temperatureinstellung fixierbar, Sicherheitsperre gegen Verbrühen bei 38°C
- Thermostatkartusche zur Temperaturreglung, Schmutzfilter
- S-Anschlüsse
- Armaturenkörper aus entzinkungsbeständigem Messing (DZR)
- Befestigung der Funktionseinheit mit Schrauben
- Schwallauslauf, Eigensicher gegen Rückfließen im häuslichen Gebrauch (nach DIN EN 1717); Armatur ist GGT geprüft Benutzertest GUT



Technische Daten

Durchflusseigenschaften

Durchfluss bei 3 bar	20.4 / 13.2 l/min
Druckverlust bei einem Durchfluss von 0,2 l/s	2.3 bar
Druckverlust bei einem Durchfluss von 0,3 l/s	2.5 bar

Technische Eigenschaften

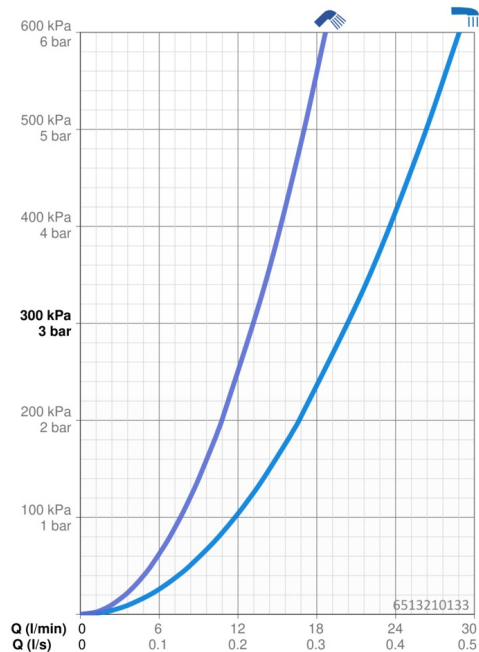
DN-Größe (Nennmaß)	DN15
Warmwasserversorgung	max. +80°C
Arbeitsdruck	1-10 bar
Anschlussgröße	G1/2
Installationsabstand	cc150 ± 15 mm
Ausladung	127 mm
Sicherungseinrichtung (EN1717)	EB
Werkstoff	Messing/Verbundwerkstoff

Vorschriften

EN Standard	EN 1111
Geräuschklasse	II/I (ISO 3822) Oras lab.

Zulassungen und Deklarationen

Konformitätserklärung	DoC
-----------------------	------------



Ersatzteile

SP6513210133

	Name	Art.-Nr.
01	Umsteller/Kartusche	59914116
02	Schmutzfilter, G3/4	59911076
03	Thermostatkartusche, 3,4	59914114
04	Gegenmutter, M36x1,5, SW38	59914319
05	Strahlregler	59914117

