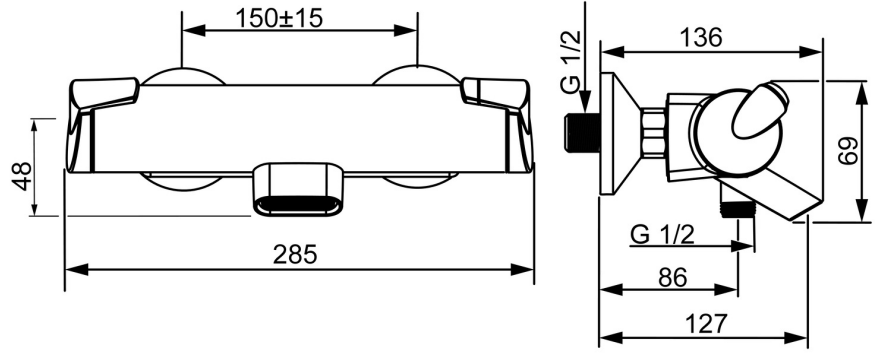
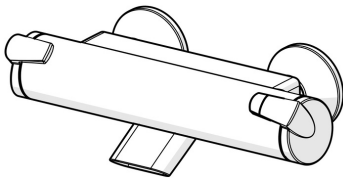


EAN: 4015474273405  
[static.hansa.com/65132101](http://static.hansa.com/65132101)



- Bad en douche
- Thermostatisch
- Wandmontage
- Chrom
- Vaste uitloop
- Temperatuurgreep, Debietgreep, Easy-Grip hendel, Eco optie voor debiet, Veiligheidshendel
- Draaiknop omstelling, Geïntegreerde omstelling met debietregeling
- Eco debiet control
- Veiligheidsblokkering tegen verbranden bij 38 °C, THERMO COOL. Meer veiligheid door minimaal opwarmen van de mengkraanbehuizing, Temperatuur vast instelbaar
- Keramische bovendeele voor debiet, Thermostatische temperatuurregeling, Vuilfilter(s)
- S-koppelingen met rozetten
- Kraanhuis gemaakt van DZR messing
- Waterval perlator, Ingebouwde beveiliging tegen terugstromen Huishoudelijk en niet huishoudelijk gebruik (conform DIN EN 1717)



## Technische gegevens

### Doorstromingseigenschappen

Doorstroomhoeveelheid bij 3 bar	<b>20.4 / 13.2 l/min</b>
Drukverlies bij doorstroomhoeveelheid (0,2 l/s)	<b>2.3 bar</b>
Drukverlies bij doorstroomhoeveelheid (0,3 l/s)	<b>2.5 bar</b>

### Technische eigenschappen

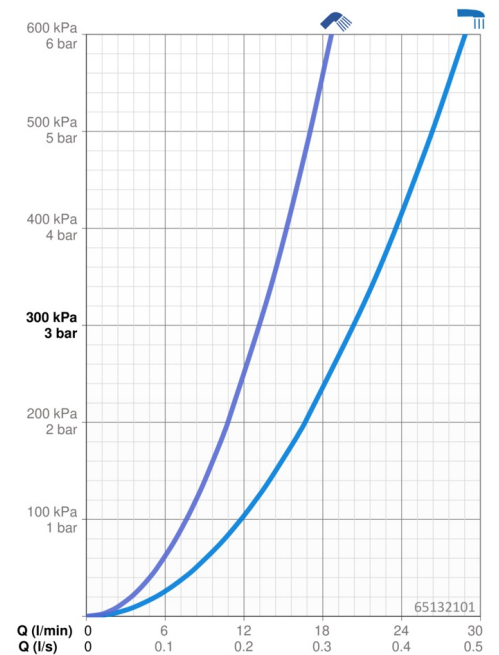
DN-maat	<b>DN15</b>
Warmwatertoevoer	<b>max. +80°C</b>
Werkdruk	<b>1-10 bar</b>
Inbouwbreedte	<b>150 ± 15 mm</b>
Projection	<b>127 mm</b>
Terugstroom beveiliging (EN1717)	<b>EB</b>
Materiaal	<b>Brass/Plastic</b>

### Voorschriften

EN-norm	<b>EN 1111</b>
---------	----------------

### Toestemmingen en Verklaringen

Verklaring van overeenstemming	<b>DoC</b>
--------------------------------	------------



## Reserveonderdelen

### SP65132101

	Naam	Code
01	Debiethendel	59914115
02	Omsteller/binnenwerk	59914116
03	Filter dichting, G3/4	59911076
04	Temperatuur hendel	59914112
05	O-ring	59914113
06	Thermostaat/binnenwerk, 3.4	59914114
07	Onderdelen uitloop	59914117

