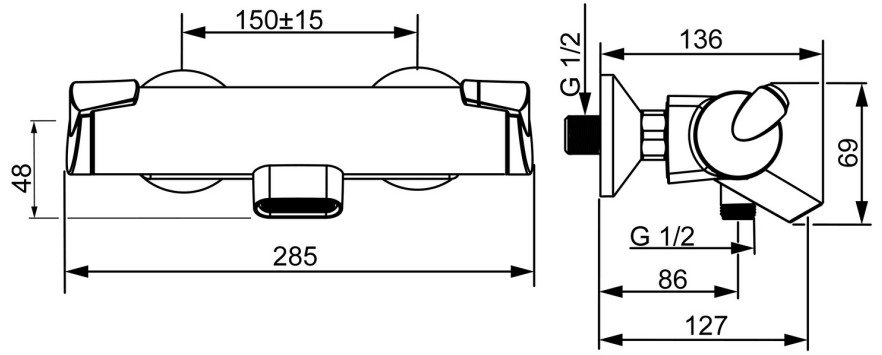
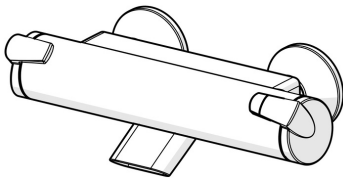


EAN: 4015474273405  
[static.hansa.com/65132101](http://static.hansa.com/65132101)



- Vasca & doccia
- Termostatico
- Montaggio a parete
- Cromo
- Bocca fissa
- Manopola di regolazione temperatura, Manopola di regolazione portata, Leva EasyGrip, Funzioni Eco per il flusso d'acqua, Leva di sicurezza
- Deviatore a rotazione, Deviatore integrato / Regolazione portata
- Eco flow control
- Blocco di sicurezza anticottature a 38 °C, THERMO COOL. Maggiore sicurezza grazie al riscaldamento minimo del corpo del miscelatore, Impostazione temperatura bloccabile
- Vitone ceramico, Regolazione termostatica della temperatura, Filtro/i anti-impurità
- Raccordi a S eccentrici
- Ottone DZR
- Bocca a cascata, sicurezza incorporata anti-riflusso per uso domestico (ai sensi DIN EN 1717)



## Dati tecnici

### Caratteristiche flusso

Portata 3 bar	<b>20.4 / 13.2 l/min</b>
Perdita di pressione con portata (0,2 l/s)	<b>2.3 bar</b>
Perdita di pressione con portata (0,3 l/s)	<b>2.5 bar</b>

### Caratteristiche tecniche

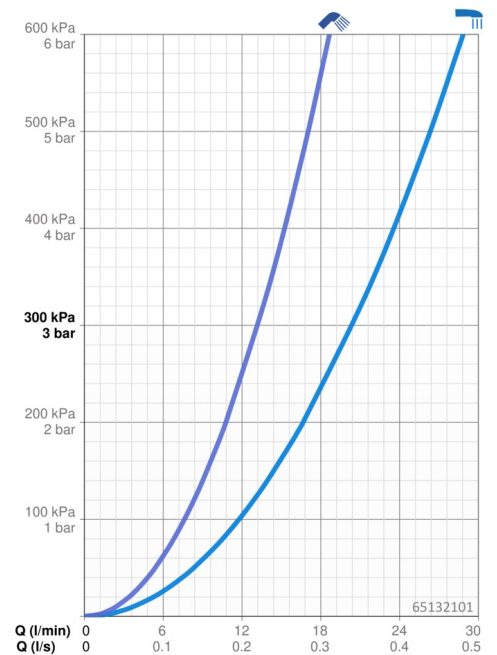
Misura DN (dimensione nominale)	<b>DN15</b>
Fornitura di acqua calda	<b>max. +80°C</b>
Pressione di esercizio	<b>1-10 bar</b>
Profondità di installazione	<b>150 ± 15 mm</b>
Projection	<b>127 mm</b>
Backflow prevention (EN1717)	<b>EB</b>
Materiale	<b>Ottone/Plastica</b>

### Norme

Standard EN	<b>EN 1111</b>
-------------	----------------

### Certificati/Dichiarazioni

Dichiarazione di conformità	<b>DoC</b>
-----------------------------	------------



## Parti di ricambio

### SP65132101

	Nome	Codice
01	Manopola di apertura	59914115
02	Deviatore/Cartuccia	59914116
03	Guarnizione di filtro, G3/4	59911076
04	Maniglia per regolazione della temperatura	59914112
05	O-ring	59914113
06	Cartuccia termostatica, 3.4	59914114
07	Ugello	59914117

