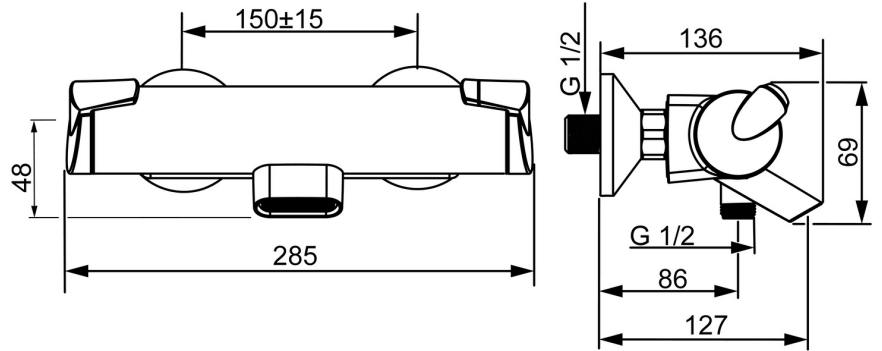
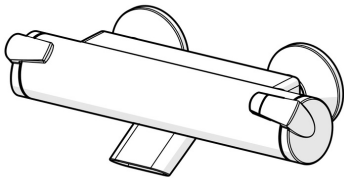


EAN: 4015474273405
static.hansa.com/65132101



- Baignoire et douche
- Thermostatique
- Montage mural
- Chrome
- Bec fixe
- Poignée de régulation de la température, Poignée de régulation du débit, Levier antidérapant Easy-Grip, Levier pour réaliser des économies d'eau, Levier de sécurité pour la température de l'eau
- Inverseur à tourner, Inverseur intégré dans la cartouche de débit
- Contrôle du débit Eco flow
- Sécurité anti-brûlures à 38°C, THERMO COOL : plus de sécurité avec un échauffement minimum du corps de robinetterie, Réglage de la température ajustable
- Cartouche céramique de débit, Cartouche thermostatique, Filtre(s) à impuretés
- Raccords excentriques
- Corps en laiton DZR
- Jet d'eau cascade, Système anti-refoulement intégré pour une utilisation domestique (conforme à la norme DIN EN 1717)



Caractéristiques techniques

Caractéristiques de débit

Débit à 3 bar	20.4 / 13.2 l/min
Perte de charge avec débit (0,2 l/s)	2.3 bar
Perte de charge avec débit (0,3 l/s)	2.5 bar

Caractéristiques techniques

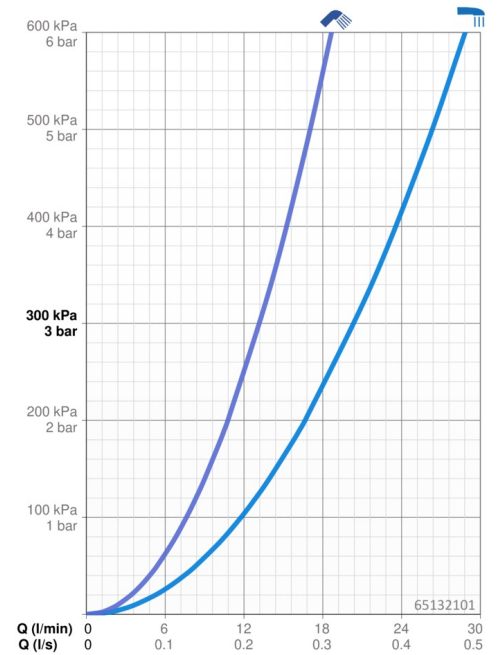
Taille DN (diamètre nominal)	DN15
Alimentation en eau chaude	max. +80°C
Pression de service	1-10 bar
Largeur d'installation	150 ± 15 mm
Saillie	127 mm
Dispositif de protection (EN1717)	EB
Matériau	Brass/Plastic

Règlementations

Norme EN	EN 1111
----------	----------------

Certificats et normes

Déclaration de conformité	DoC
---------------------------	------------



Pièces de rechange

SP65132101

	Nom	Code
01	Croisillon d'ouverture	59914115
02	Inverseur cartouche	59914116
03	Joint filtre, G3/4	59911076
04	Croisillon réglage de température	59914112
05	Joint torique	59914113
06	Cartouche thermostatique, 3,4	59914114
07	Pièces détachées bec	59914117

