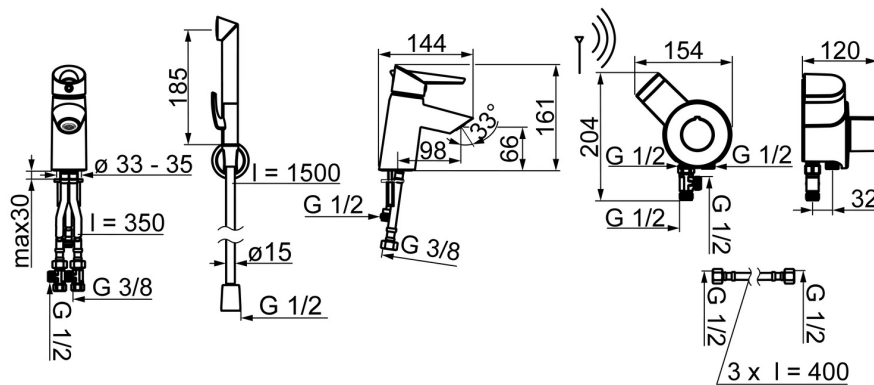
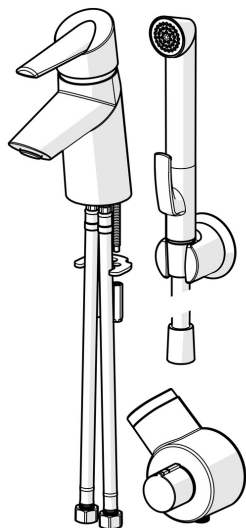


EAN: 4015474277618  
[static.hansa.com/65073203](http://static.hansa.com/65073203)



- Lavabo
- Monocomando, Alimentazione a batteria, Bidetta
- Montaggio d'appoggio
- Cromo
- Bocca fissa
- Rompigetto integrato
- Leva EasyGrip, Funzioni Eco per il flusso d'acqua, Leva/Manopola monocomando, Leva con simbolo F+C, Manopola di regolazione temperatura
- Doccetta a mano, Supporto doccetta, Flessibile doccia (1500 mm)
- Bidetta Smart con comando a distanza
- Blocco di sicurezza antiscottature a 38 °C
- Cartuccia a dischi ceramici  $\varnothing$  40mm, Regolazione termostatica della temperatura, Valvola/e di non ritorno, Filtro/i anti-impurità
- Elemento di controllo
- Collegamento con flessibili
- Senza piletta di scarico, Senza foro per saltarello
- 1 getto



## Dati tecnici

### Caratteristiche flusso

Eco-flusso di portata a 3 bar	<b>6.0 l/min</b>
Portata 3 bar	<b>7.8 l/min</b>
Perdita di pressione con portata (0,1 l/s)	<b>1.7 bar</b>

### Caratteristiche tecniche

Misura DN (dimensione nominale)	<b>DN15</b>
Fornitura di acqua calda	<b>max. +70°C</b>
Pressione di esercizio	<b>1-10 bar</b>
Misura della connessione	<b>G3/8</b>
Projection	<b>98 mm</b>
Backflow prevention (EN1717)	<b>HC</b>
Materiale	<b>Ottone/Plastica</b>

### Impostazioni software

Periodo di scorrimento max.	<b>2 min</b>
-----------------------------	--------------

### Caratteristiche elettroniche

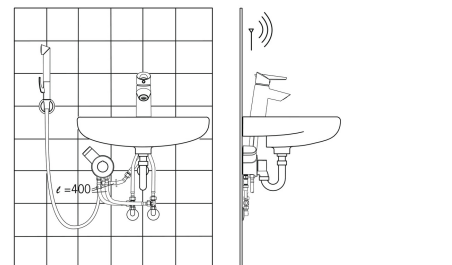
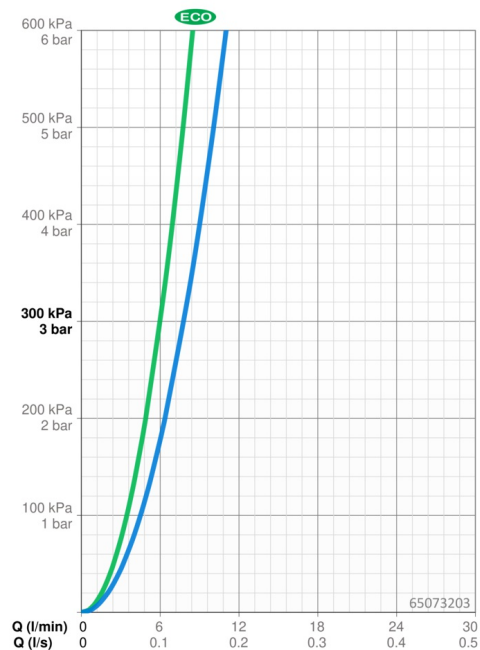
Batteria	<b>AA 1.5 V Lithium x 2, CR 2450 3 V</b>
----------	--

### Norme

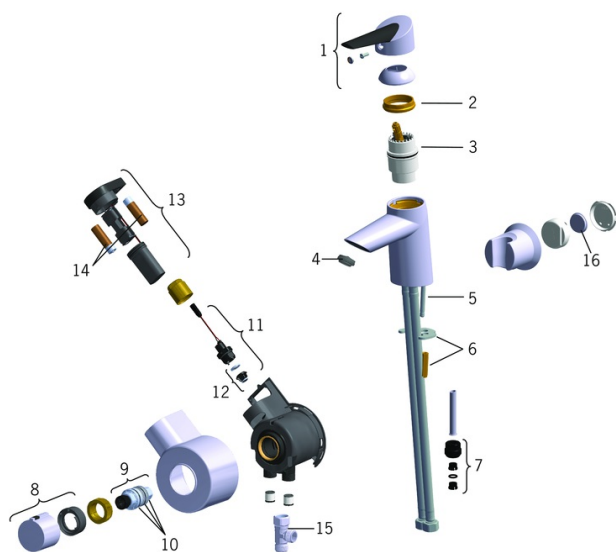
Direttiva EU	<b>C € EMC Directive 2014/30/EU , RoHS Directive 2011/65/EU</b>
Standard EN	<b>EN 1111 , EN 1113, EN 817, EN 15091, ETSI EN 301 489-1 V1.9.2 , ETSI EN 300 328 v2.2.2 , EN 61000-6-1:2007 , EN 61000-6-3:2007+A1:2011+AC:2012 , EN 60335-1:2012+A11+A13+A14+A14+A2+A15:2021, Part 19.11.4</b>
Classe di protezione	<b>IP 55</b>

### Certificati/Dichiarazioni

ABP	<b>P-IX 38109/100</b>
UN38.3	<b>UN38-3 Energizer L91</b>
Dichiarazione di conformità	<b>EMC</b>



## Parti di ricambio



### SP65073203

	Nome	Codice
01	Leva Fuori produzione	59914170
02	Dado di fissaggio, M4x1.5, SW 38	59914128
03	Cartuccia, 4.0 Classic	59914129
04	Aeratore, M24x1 STD HC A	59914130
05	Viti di fissaggio, M6x55 Fuori produzione	59914131
06	Set di fissaggio	59914132
07	Nipplo Fuori produzione	59914133
08	Maniglia per regolazione della temperatura Fuori produzione	59914134
09	Cartuccia termostatica, 3.4	59914114
10	O-ring	59914113
11	Valvola magnetica, 3 V	59914125
12	Membrana per valvola magnetica	1006500V
12	Membrana Fuori produzione	59914126
13	Unità di comando, 3 V Fuori produzione	59914135
14	Batteria, 1.5 V AA Lithium	59914136
15	Ejector Fuori produzione	59914251
16	Batteria, CR2450 3 V Lithium	59914137
N.I.	Smart Bidetta doccetta Cromo	59914349