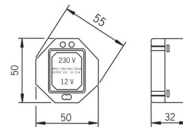
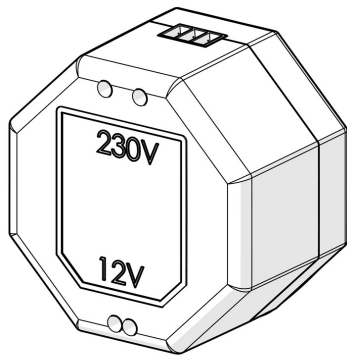


EAN: 4015474273320  
[static.hansa.com/64990100](http://static.hansa.com/64990100)

- Settore pubblico e semipubblico, Accessori



## Dati tecnici

### Caratteristiche elettroniche

Collegamento elettrico	<b>230 VDC</b>
Corrente di uscita	<b>1000 mA</b>
Numero di dispositivi collegati	<b>5</b>

### Norme

Direttiva EU	<b>C € Low Voltage Directive 2014/35/EU, EMC Directive 2014/30/EU, RoHS Directive 2011/65/EU</b>
Standard EN	<b>ETSI EN 301 489-1 V1.9.2, ETSI EN 300 328 v2.2.2, EN 61000-6-1:2007, EN 61000-6-3:2007+A1:2011+AC:2012, EN 60335-1:2012+A11+A13+A14+A14+A2+A15:2021, Part 19.11.4</b>
Classe di protezione	<b>IP 00</b>

### Certificati/Dichiarazioni

Dichiarazione di conformità	<b>LVD</b>
-----------------------------	------------

