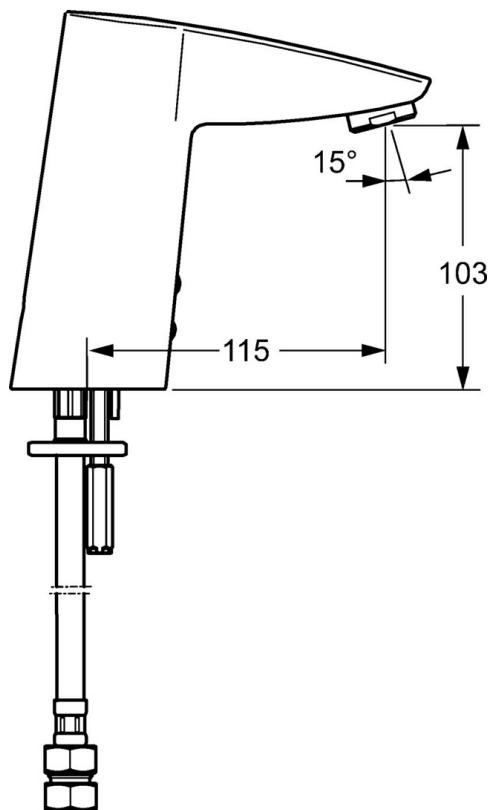
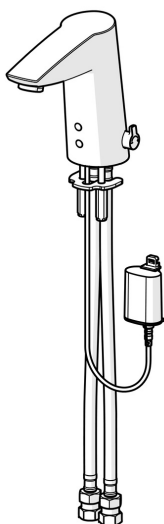


EAN: 4015474277144  
[static.hansa.com/64912211](http://static.hansa.com/64912211)



- Settore pubblico e semipubblico
- Alimentazione a batteria, Senza contatto
- Montaggio d'appoggio
- Cromo
- Bocca fissa, Costruzione a fusione
- Rompigetto Standard
- Manopola di regolazione temperatura
- Limitatore di temperatura regolabile
- Valvola di miscelazione manuale, Valvola/e di non ritorno, Filtro/i anti-impurità
- Sensore con autofocus, Valvola elettromagnetica, Indicazione batteria scarica
- Collegamento con flessibili
- Senza piletta di scarico, Senza foro per saltarello



## Dati tecnici

### Caratteristiche flusso

Portata 3 bar (con limitatore di flusso) **6.0 l/min**

### Caratteristiche tecniche

Misura DN (dimensione nominale) **DN15**  
 Fornitura di acqua calda **max. +70°C**  
 Pressione di esercizio **1-10 bar**  
 Misura della connessione **G3/8**  
 Projection **115 mm**  
 Backflow prevention (EN1717) **EB**  
 Materiale **Ottone**

### Impostazioni software

Tempo di scorrimento a posteriori **2 s ± 1 s**  
 Scarico automatico **72 h**  
 Periodo di scarico automatico **30 s**  
 Periodo di scorrimento max. **2 min**

### Caratteristiche elettroniche

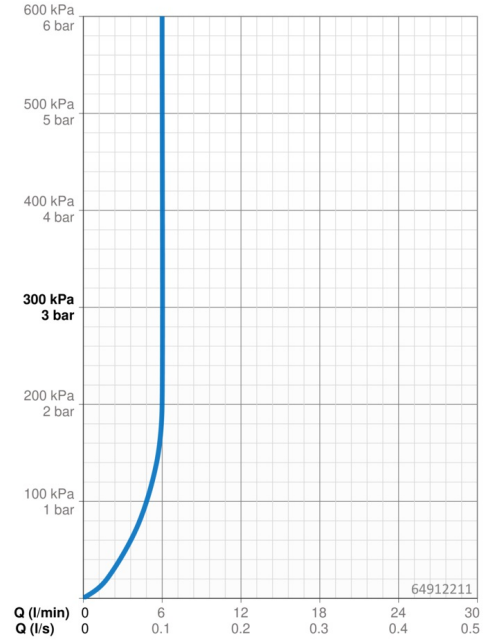
Batteria **Lithium 2CR5 6 V**

### Norme

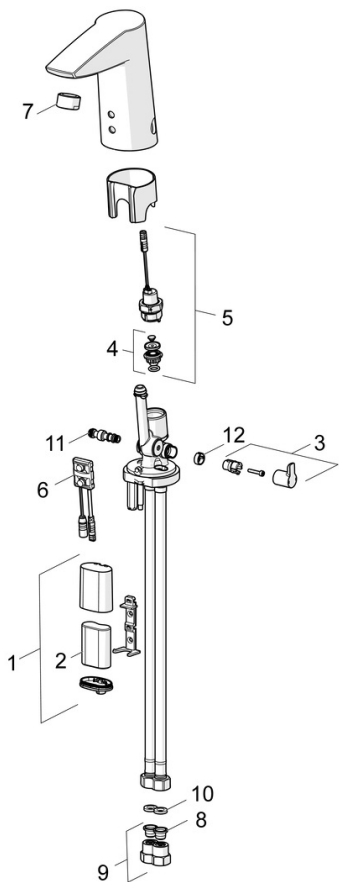
Direttiva EU **C € EMC Directive 2014/30/EU , RoHS Directive 2011/65/EU**  
 Standard EN **EN 15091, ETSI EN 301 489-1 V1.9.2, ETSI EN 300 328 v2.2.2, EN 61000-6-1:2007, EN 61000-6-3:2007+A1:2011+AC:2012, EN 60335-1:2012+A11+A13+A14+A14+A2+A15:2021, Part 19.11.4**  
 Classe di protezione **IP 55**

### Certificati/Dichiarazioni

UN38.3 **BP 0001-3**  
 Dichiarazione di conformità **EMC**



## Parti di ricambio



### SP64912210

	Nome	Codice
01	Box per batteria completo, 2CR5 6 V	59914088
02	Batteria, 2CR5 6 V	59911670
03	Maniglia per regolazione della temperatura Cromo	59914108
04	Membrana per valvola magnetica	1006500V
04	Membrana con o-ring Fuori produzione	59914090
05	Valvola Magnetica, 6 V	59914091
06	Sensore, 6 V Fuori produzione	59914093
06	Sensore, 6/9/12 V, Bluetooth	59914567
07	Aeratore, M24x1, 6 l/min Cromo	59913727
08	Filtro per impurità	59914085
09	Valvola antiriflusso e filtro Cromo	59914086
10	Giunto, 8x14.3x2	59914087
11	Regolatore di temperatura	59914089
12	Spinotto Cromo	59914109
N.I.	Cannette flessibili, L=375, G3/8-M10x1 (2pcs)	59914095
N.I.	Pezzi di bloccaggio	59914106