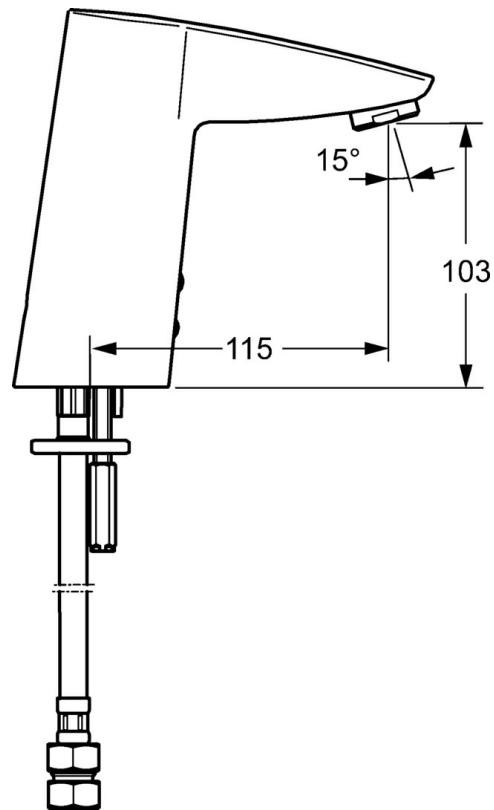
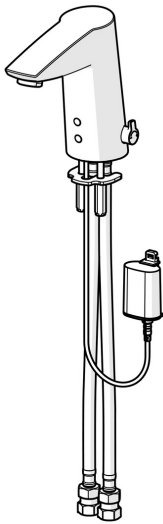


EAN: 4015474277144  
[static.hansa.com/64912211](https://static.hansa.com/64912211)



- Public & Semi-public
- Alimentation par pile, Sans contact
- Montage sur plaque
- Chrome
- Bec fixe, Bec coulé
- CASCADE®
- Poignée de régulation de la température
- Limiteur de température ajustable
- Valve mélangeuse pour contrôle manuel de la température, Valve(s) anti-retour, Filtre(s) à impuretés
- Sensor avec détection automatique, Électrovanne, Indicateur de batterie faible
- Raccordement par flexibles
- Sans bonde de vidage push, Sans bonde de vidage à tirette



## Caractéristiques techniques

### Caractéristiques de débit

Débit à 3 bar (avec limiteur de débit) **6.0 l/min**

### Caractéristiques techniques

Taille DN (diamètre nominal) **DN15**  
 Alimentation en eau chaude **max. +70°C**  
 Pression de service **1-10 bar**  
 Taille de raccord **G3/8**  
 Saillie **115 mm**  
 Dispositif de protection (EN1717) **EB**  
 Matériau **brass**

### Paramètres du logiciel

Temporisation de débit **2 s ± 1 s**  
 Rinçage automatique **72 h**  
 Durée de rinçage automatique **30 s**  
 Durée max. d'écoulement **2 min**

### Caractéristiques électroniques

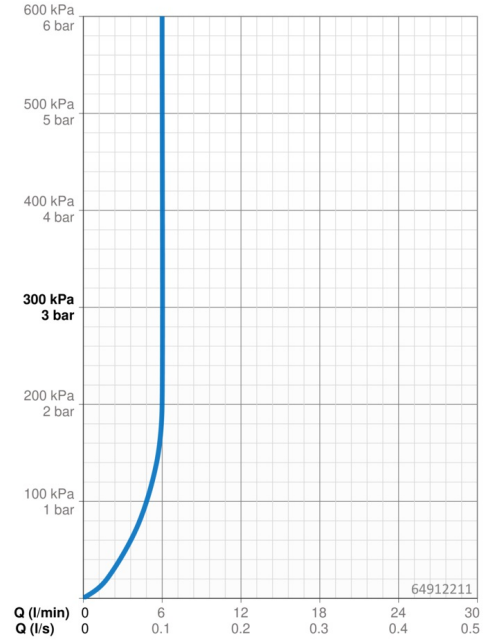
Pile **Lithium 2CR5 6 V**

### Règlementations

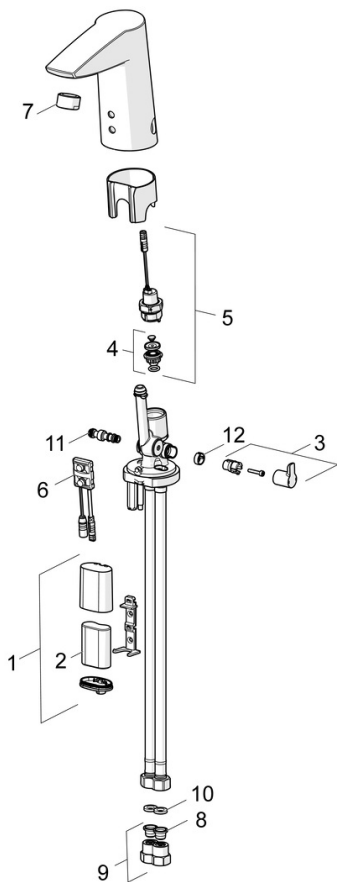
Directive EU **C € EMC Directive 2014/30/EU , RoHS Directive 2011/65/EU**  
 Norme EN **EN 15091, ETSI EN 301 489-1 V1.9.2, ETSI EN 300 328 v2.2.2, EN 61000-6-1:2007, EN 61000-6-3:2007+A1:2011+AC:2012, EN 60335-1:2012+A11+A13+A14+A2+A15:2021, Part 19.11.4**  
 Indice de protection **IP 55**

### Certificats et normes

UN38.3 **BP 0001-3**  
 Déclaration de conformité **EMC**



## Pièces de rechange



### SP64912210

	Nom	Code
01	Boîtier à pile, complet, 2CR5 6 V	59914088
02	Piles, 2CR5 6 V	59911670
03	Croisillon réglage de température	59914108
04	Membrane pour électro-vanne	1006500V
04	Membrane Arrêté	59914090
05	Électrovanne, 6 V	59914091
06	Sensor, 6 V Arrêté	59914093
06	Sensor, 6/9/12 V, Bluetooth	59914567
07	Aérateur, M24x1, 6 l/min	59913727
08	Filtres	59914085
09	Clapet anti-retour + filtre	59914086
10	Joint, 8x14,3x2	59914087
11	Jeu de réglage de température	59914089
12	Butée de réglage	59914109
N.I.	Flexible d'alimentation, L=375, G3/8-M10x1 (2pcs)	59914095
N.I.	Limiteur	59914106