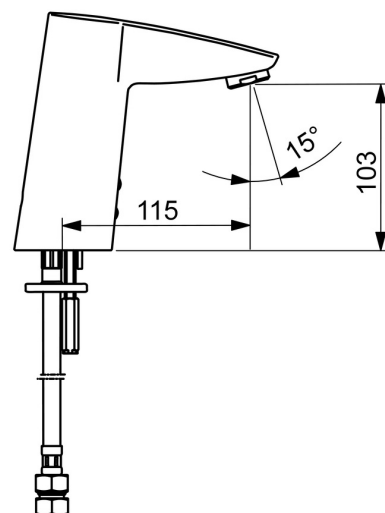
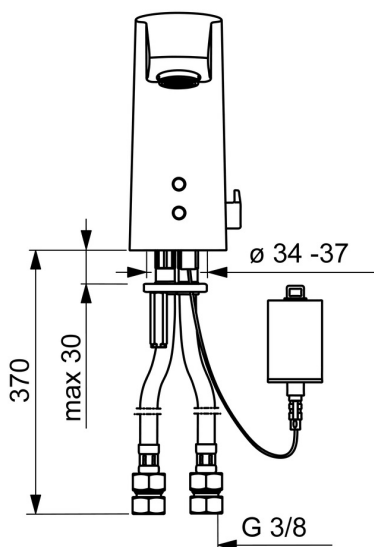
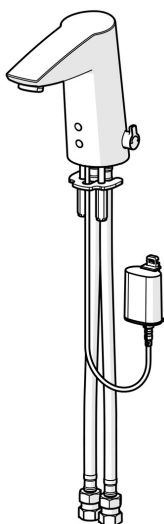


EAN: 4015474273382
static.hansa.com/64912210



- Lavabo
- Settore pubblico e semipubblico
- Alimentazione a batteria, Senza contatto
- Montaggio d'appoggio
- Cromo
- Bocca fissa
- Rompigetto Standard
- Manopola di regolazione temperatura
- Limitatore di temperatura regolabile
- Valvola di miscelazione manuale, Valvola/e di non ritorno, Filtro/i anti-impurità
- Sensore con autofocus, Valvola elettromagnetica, Indicazione batteria scarica
- Collegamento con flessibili
- Senza piletta di scarico, Senza foro per saltarello



Dati tecnici

Caratteristiche flusso

Portata 3 bar (con limitatore di flusso)	6.0 l/min
Perdita di pressione con portata (0,1 l/s)	2 bar

Caratteristiche tecniche

Misura DN (dimensione nominale)	DN15
Fornitura di acqua calda	max. +70°C
Pressione di esercizio	1-10 bar
Misura della connessione	G3/8
Projection	115 mm
Backflow prevention (EN1717)	EB
Materiale	Ottone

Impostazioni software

Tempo di scorrimento a posteriori	2 s ± 1 s
Periodo di scorrimento max.	2 min

Caratteristiche elettroniche

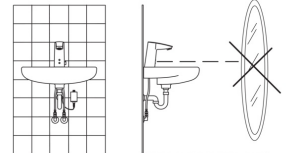
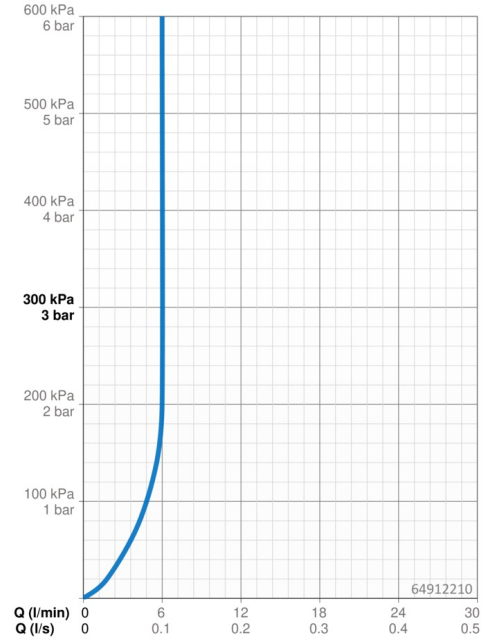
Batteria	Lithium 2CR5 6 V
----------	-------------------------

Norme

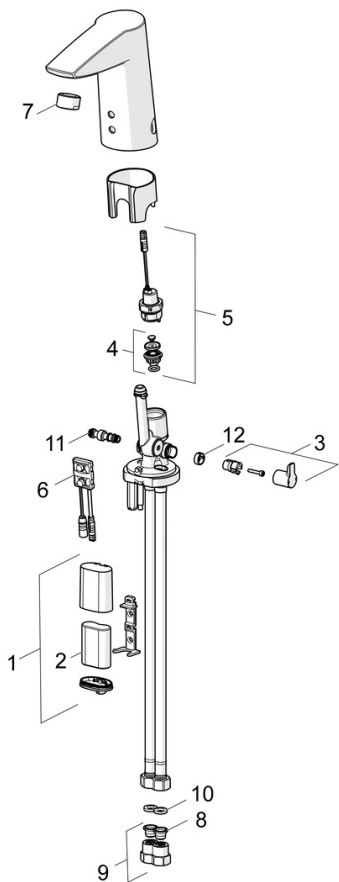
Direttiva EU	C € EMC Directive 2014/30/EU , RoHS Directive 2011/65/EU
Standard EN	EN 15091, ETSI EN 301 489-1 V1.9.2 , ETSI EN 300 328 v2.2.2 , EN 61000-6-1:2007 , EN 61000-6-3:2007+A1:2011+AC:2012 , EN 60335-1:2012+A11+A13+A1+A14+A2+A15:2021, Part 19.11.4
Classe di rumorosità	I (ISO 3822)
Classe di protezione	IP 55

Certificati/Dichiarazioni

UN38.3	BP 0001-3
Dichiarazione di conformità	EMC



Parti di ricambio



SP64912210

	Nome	Codice
01	Box per batteria completo, 2CR5 6 V	59914088
02	Batteria, 2CR5 6 V	59911670
03	Maniglia per regolazione della temperatura Cromo	59914108
04	Membrana per valvola magnetica	1006500V
04	Membrana con o-ring Fuori produzione	59914090
05	Valvola Magnetica, 6 V	59914091
06	Sensore, 6 V Fuori produzione	59914093
06	Sensore, 6/9/12 V, Bluetooth	59914567
07	Aeratore, M24x1, 6 l/min Cromo	59913727
08	Filtro per impurità	59914085
09	Valvola antiriflusso e filtro Cromo	59914086
10	Giunto, 8x14.3x2	59914087
11	Regolatore di temperatura	59914089
12	Spinotto Cromo	59914109
N.I.	Cannette flessibili, L=375, G3/8-M10x1 (2pcs)	59914095
N.I.	Pezzi di bloccaggio	59914106