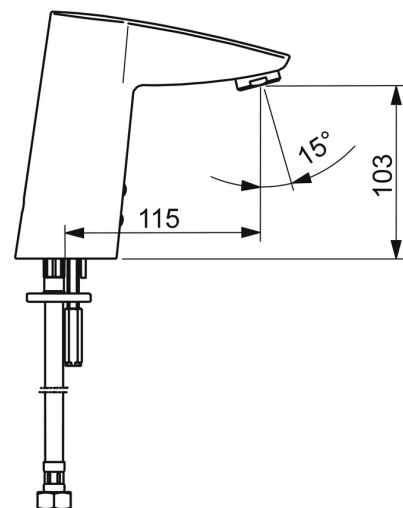
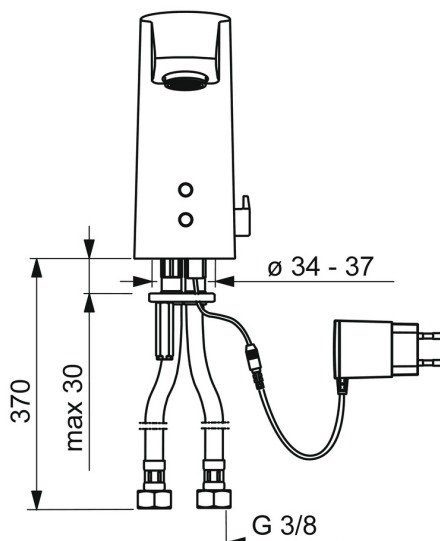
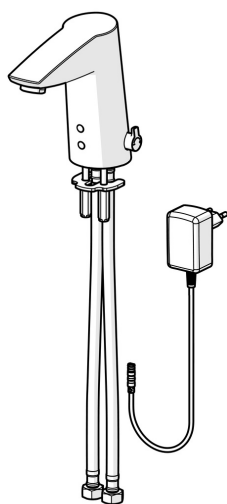


EAN: 4057304014130  
[static.hansa.com/64912019](http://static.hansa.com/64912019)



- Verejné a poloverejně
- Bezdotyková, Bluetooth®, Zásuvkový transformátor
- Stojanková
- Chróm
- Pevné výtokové rameno, Liata konštrukcia
- CASCADE® - aerátor
- Rukoväť regulátora teploty vody
- Prednastaviteľná teplota vody, Nastaviteľný obmedzovač teploty vody (súčasť dodávky, možnosť dodatočnej inštalácie)
- Zmiešavací ventil pre ručné nastavenie teploty vody, Spätný ventil (-y), Filter, filtre na nečistoty
- Autofocus senzor s automatickým zaostrovaním, Solenoidový /elektromagnetický/ ventil riadený impulzom, Napájací zdroj
- Flexibilné pripojovacie hadičky
- Možnosť ďalšieho nastavenia softvéru (cez Bluetooth)
- Bez odtokovej garnitúry, Bez otvoru na tiahlo



## Technické údaje

### Vlastnosti prietoku

Prietok pri tlaku 3 bar (s ovládačom prietoku) **6.0 l/min**

### Technické vlastnosti

Veľkosť DN (menovitý rozmer) **DN15**  
Dodávka teplej vody **max. +70°C**  
Pracovný tlak **0.5-10 bar**  
Spojovacia veľkosť **G3/8**  
Projection **115 mm**  
Spätná klapka (STN EN 1717) **AA**  
Materiál **Mosadz**

### Softvérové nastavenia

Doba po prietoku **3 s (1-20 s)**  
Automatický oplach **off (off/1-120 h)**  
Doba automatického oplachu **30 s (1-1800 s)**  
Max. doba prietoku **2 min (1 - 1800 s)**

### Elektronické vlastnosti

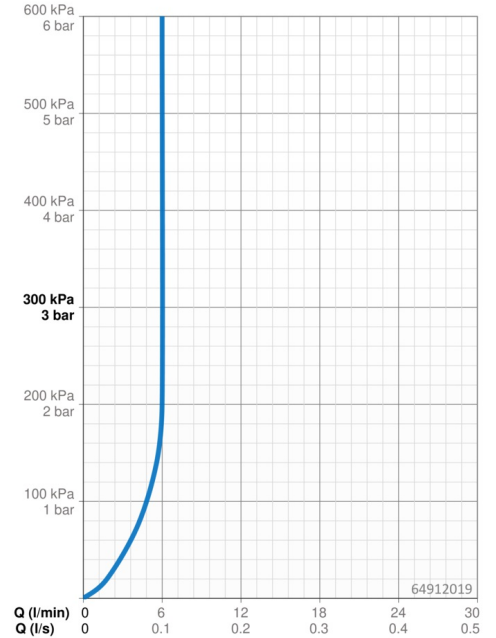
Elektrické pripojenie **230 / 9 V**  
Bluetooth version **4.x (D034445)**

### Predpisy

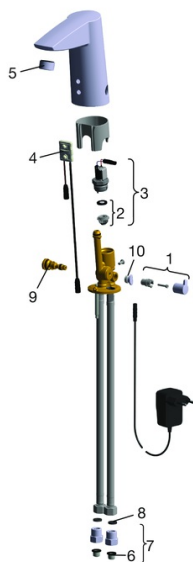
Smernica o EU **C € Radio Equipment Directive 2014/53/EU , Low Voltage Directive 2014/35/EU , EMC Directive 2014/30/EU , RoHS Directive 2011/65/EU**  
Norma EN **EN 15091, ETSI EN 301 489-1 V1.9.2 , ETSI EN 300 328 v2.2.2 , EN 61000-6-1:2007 , EN 61000-6-3:2007+A1:2011+AC:2012 , EN 60335-1:2012+A11+A13+A1+A14+A2+A15:2021, Part 19.11.4**  
Trieda ochrany **IP 55 / transformer IP 20**

### Schválenia a Prehlásenia

Vyhlásenie o zhode **RED**



## Náhradné diely



### SP64912010

	Názov	Kód
01	Rukoväť regulátora teploty	59914108
02	Membrána	1006500V
02	Upevňovací krúžok pre membránu Ukončené	59914090
03	Elektromagnetický ventil, 6 V	59914091
04	Senzor, 12 V Ukončené	59914228
04	Senzor, 12 V / 72h Ukončené	59914229
04	Senzor, 6/9/12 V, Bluetooth	59914567
05	Aerator, M24x1, 6 l/min	59913727
06	Vstupný, čistiaci filter	59914085
07	Spätný ventil s filtrom	59914086
08	Tesnenie, 8x14.3x2	59914087
09	Regulátor teploty	59914089
10	Vymedzovacia vložka	59914109
N.I.	Flexibilná hadička, L=375, G3/8-M10x1 (2pcs)	59914095
N.I.	Obmedzovač	59914106
N.I.	Elektronický box, 230/12 V, 500 mA	64490100