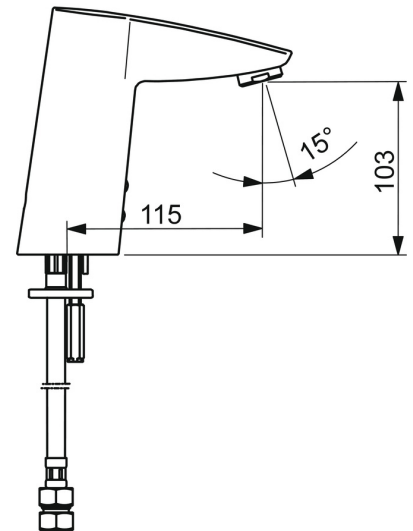
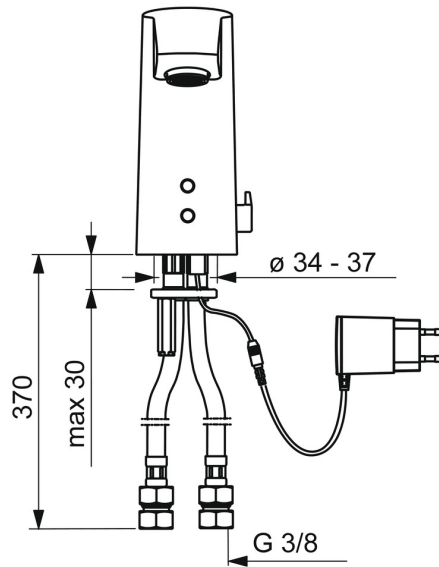
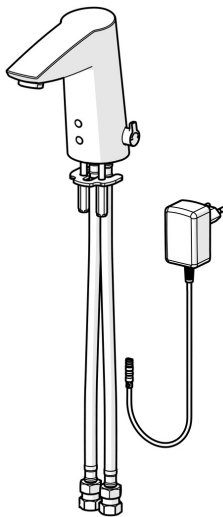


EAN: 4015474277151
static.hansa.com/64912010



- Public & Semi-public
- Transformateur à fiche, Sans contact
- Montage sur plaque
- Chrome
- Bec fixe, Bec coulé
- CASCADE®
- Poignée de régulation de la température
- Réglage de la température ajustable, Limiteur de température ajustable
- Valve mélangeuse pour contrôle manuel de la température, Valve(s) anti-retour, Filtre(s) à impuretés
- Sensor avec détection automatique, Électrovanne, Alimentation électrique
- Raccordement par flexibles
- Sans bonde de vidage push, Sans bonde de vidage à tirette



Caractéristiques techniques

Caractéristiques de débit

Débit à 3 bar (avec limiteur de débit) **6.0 l/min**

Caractéristiques techniques

Taille DN (diamètre nominal) **DN15**
 Alimentation en eau chaude **max. +70°C**
 Pression de service **1-10 bar**
 Taille de raccord **G3/8**
 Saillie **115 mm**
 Dispositif de protection (EN1717) **EB**
 Matériau **brass**

Paramètres du logiciel

Temporisation de débit **2 s ± 1 s**
 Durée max. d'écoulement **2 min**

Caractéristiques électroniques

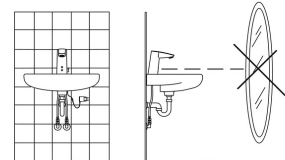
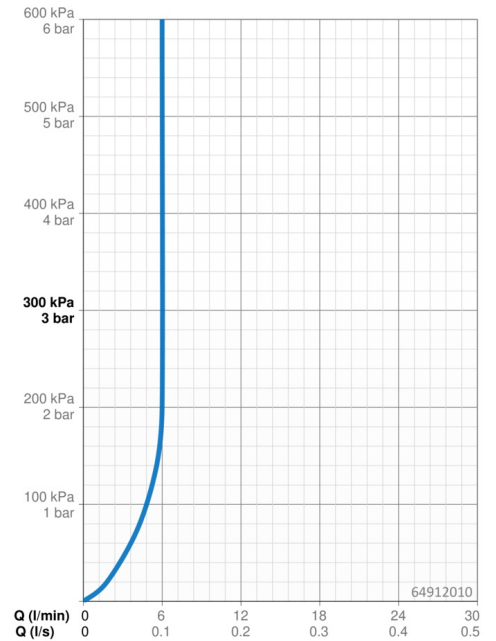
Raccordement électrique **230 / 12 V**

Règlementations

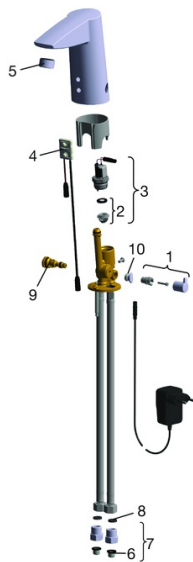
Directive EU **C E Low Voltage Directive 2014/35/EU , EMC Directive 2014/30/EU , RoHS Directive 2011/65/EU**
 Norme EN **EN 15091, ETSI EN 301 489-1 V1.9.2 , ETSI EN 300 328 v2.2.2 , EN 61000-6-1:2007 , EN 61000-6-3:2007+A1:2011+AC:2012 , EN 60335-1:2012+A11+A13+A1+A14+A2+A15:2021, Part 19.11.4**
 Indice de protection **IP 55 / transformer IP 40**

Certificats et normes

Déclaration de conformité **LVD**



Pièces de rechange



SP64912010

	Nom	Code
01	Croisillon réglage de température	59914108
02	Membrane pour électro-vanne	1006500V
02	Membrane Arrêté	59914090
03	Électrovanne, 6 V	59914091
04	Sensor, 12 V Arrêté	59914228
04	Sensor, 12 V / 72h Arrêté	59914229
04	Sensor, 6/9/12 V, Bluetooth	59914567
05	Aérateur, M24x1, 6 l/min	59913727
06	Filtres	59914085
07	Clapet anti-retour + filtre	59914086
08	Joint, 8x14.3x2	59914087
09	Jeu de réglage de température	59914089
10	Butée de réglage	59914109
N.I.	Flexible d'alimentation, L=375, G3/8-M10x1 (2pcs)	59914095
N.I.	Limiteur	59914106
N.I.	Source de courant, 230/12 V, 500 mA	64490100