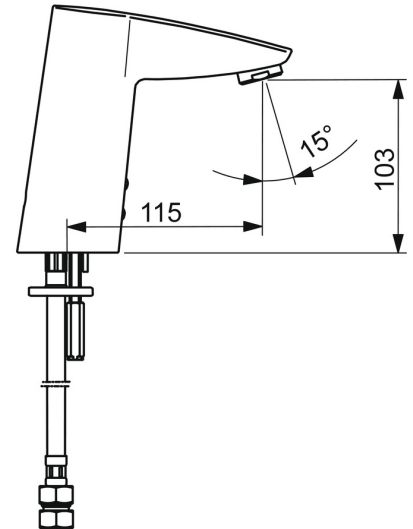
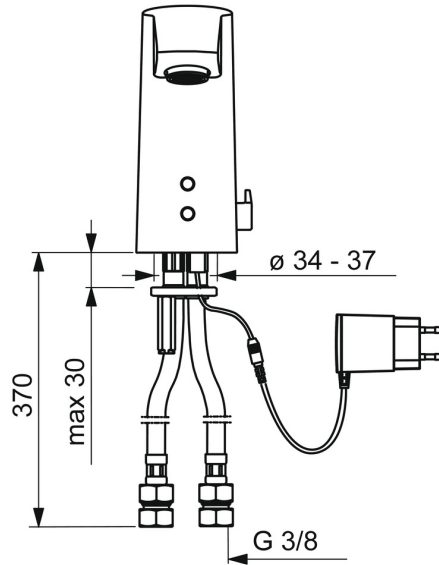
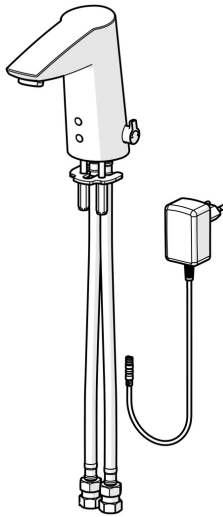


EAN: 4015474277151
static.hansa.com/64912010



- öffentliche & halböffentliche Bereiche
- Steckernetzteil, Berührunglos
- Standmontage
- Chrom
- Feststehender Auslauf, gegossen
- CASCADE® Strahlregler
- Temperatureinstellgriff
- Temperatureinstellung fixierbar, Heißwassersperre einstellbar (im Lieferumfang enthalten)
- Mischventil zur manuellen Temperatureinstellung, Rückflussverhinderer, Schmutzfilter
- PSD-Sensor mit Autofocus, Magnetventil, inklusive Netzteil
- Anschluss über flexible Druckschläuche
- Ohne Ablaufgarnitur, Ohne Zugstangenbohrung



Technische Daten

Durchflusseigenschaften

Durchfluss bei 3 bar (mit Durchflussregler) **6.0 l/min**

Technische Eigenschaften

DN-Größe (Nennmaß) **DN15**
 Warmwasserversorgung **max. +70°C**
 Arbeitsdruck **1-10 bar**
 Anschlussgröße **G3/8**
 Ausladung **115 mm**
 Sicherungseinrichtung (EN1717) **EB**
 Werkstoff **Messing**

Software-Einstellungen

Nachlaufzeit **2 s ± 1 s**
 Max. Fließdauer **2 min**

Elektronische Eigenschaften

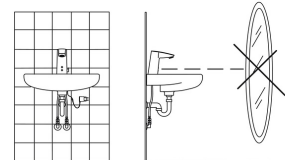
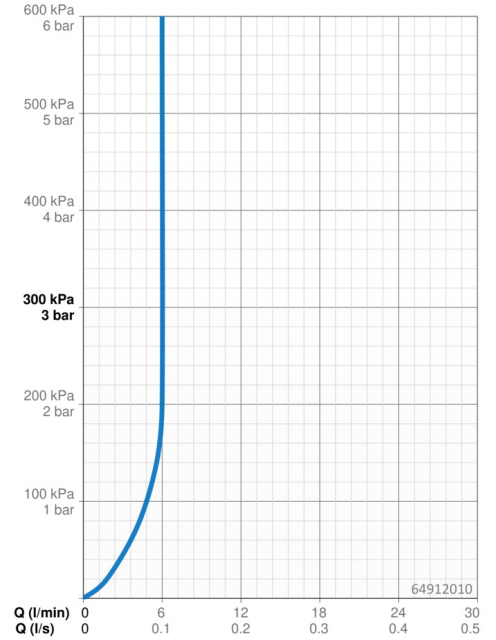
Elektrischer Anschluss **230 / 12 V**

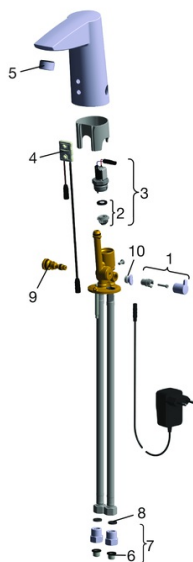
Vorschriften

EU Directive **C E Low Voltage Directive 2014/35/EU , EMC Directive 2014/30/EU , RoHS Directive 2011/65/EU**
 EN Standard **EN 15091, ETSI EN 301 489-1 V1.9.2 , ETSI EN 300 328 v2.2.2 , EN 61000-6-1:2007 , EN 61000-6-3:2007+A1:2011+AC:2012 , EN 60335-1:2012+A11+A13+A1+A14+A2+A15:2021, Part 19.11.4**
 Schutzklasse **IP 55 / transformer IP 40**

Zulassungen und Deklarationen

Konformitätserklärung **LVD**





SP64912010

	Name	Art.-Nr.
01	Temperatur-Wählgriff	59914108
02	Membrane für Magnetventil	1006500V
02	Stützring Membrane Ausgelaufen	59914090
03	Magnetventil, 6 V	59914091
04	Sensor, 12 V Ausgelaufen	59914228
04	Sensor, 12 V / 72h Ausgelaufen	59914229
04	Sensor, 6/9/12 V, Bluetooth	59914567
05	Luftsprudler, M24x1, 6 l/min	59913727
06	Schmutzfangsiebe	59914085
07	Stopfen Rückschlagventil	59914086
08	Dichtung, 8x14.3x2	59914087
09	Temperatureinstellsatz	59914089
10	Abdeckstopfen	59914109
N.I.	Anschlußschlauch, L=375, G3/8-M10x1 (2pcs)	59914095
N.I.	Begrenzer	59914106
N.I.	Netzteil, 230/12 V, 500 mA	64490100