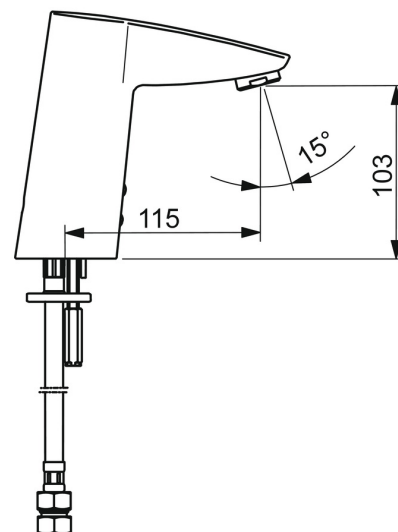
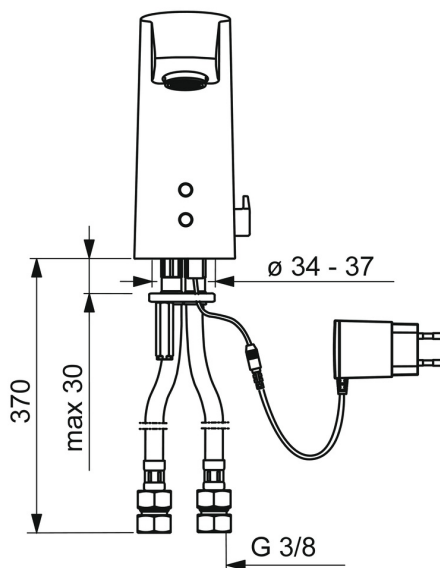
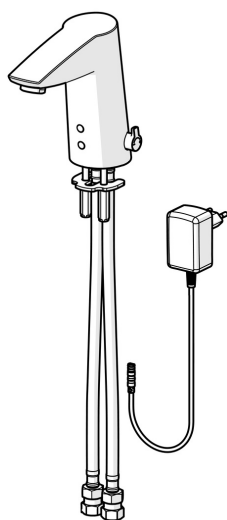


EAN: 4015474277151
static.hansa.com/64912010



- Veřejně a poloveřejně
- Zásuvkový transformátor, Bezdotyková
- Stojánková
- Chrom
- Pevné výtokové rameno, Litá konstrukce
- CASCADE® aerátor
- Rukojeť regulátoru teploty
- Přednastavitelná teplota vody, Nastavitelný omezovač teploty vody (součástí dodávky, možnost dodatečné instalace)
- Směšovací ventil pro ruční nastavení teploty, Zpětný ventil (-y), Filtr(y) na nečistoty
- Senzor se systémem Autofocus - automatické zaostřování, Elektromagnetický ventil řízený impulsem, Zdroj napájení
- Flexibilní připojovací hadice
- Bez odpadní soupravy, Bez otvoru na táhlo



Technické údaje

Vlastnosti průtoku

Průtokové množství při 3 bar (s regulátorem průtoku) **6.0 l/min**

Technické vlastnosti

Velikost DN (jmenovitý rozměr) **DN15**
 Zdroj teplé vody **max. +70°C**
 Pracovní tlak **1-10 bar**
 Velikost přípojky **G3/8**
 Projection **115 mm**
 Zabezpečení proti zpětnému toku (ČSN EN 1717) **EB**
 Materiál **Mosaz**

Nastavení softwaru

Čas dotečení **2 s ± 1 s**
 Max. doba průtoku **2 min**

Elektronické vlastnosti

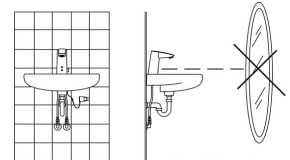
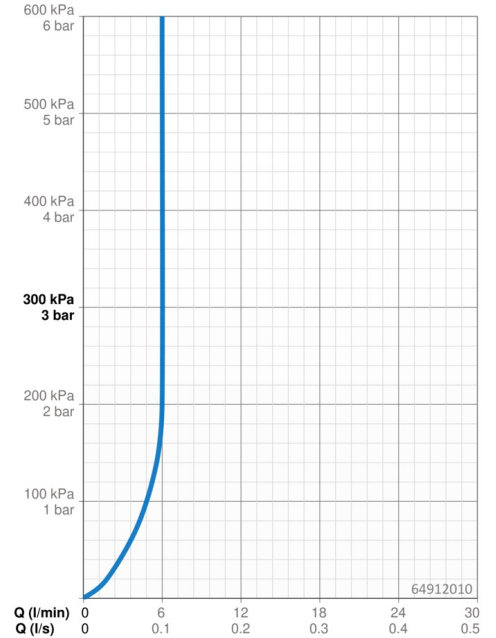
Napájecí napětí **230 / 12 V**

Předpisy

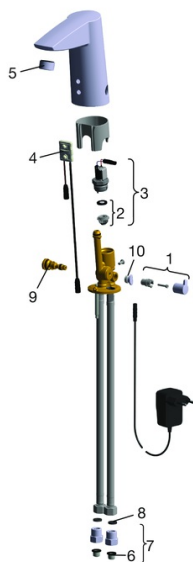
EU Directive **C E Low Voltage Directive 2014/35/EU , EMC Directive 2014/30/EU , RoHS Directive 2011/65/EU**
 Norma EN **EN 15091, ETSI EN 301 489-1 V1.9.2 , ETSI EN 300 328 v2.2.2 , EN 61000-6-1:2007 , EN 61000-6-3:2007+A1:2011+AC:2012 , EN 60335-1:2012+A11+A13+A14+A2+A15:2021, Part 19.11.4**
 Třída ochrany **IP 55 / transformer IP 40**

Schválení a Prohlášení

Prohlášení o shodě **LVD**



Náhradní díly



SP64912010

	Název	Kód
01	Ovladač regulátoru teploty	59914108
02	Membrána elektromagnetického ventilu	1006500V
02	Upevňovací kroužek pro membránu Ukončeno	59914090
03	Elektromagnetický ventil, 6 V	59914091
04	Senzor, 12 V Ukončeno	59914228
04	Senzor, 12 V / 72h Ukončeno	59914229
04	Senzor, 6/9/12 V, Bluetooth	59914567
05	Aerator, M24x1, 6 l/min	59913727
06	Čistící filtr	59914085
07	Zpětný ventil s filtrem	59914086
08	Těsnění, 8x14.3x2	59914087
09	Regulátor teploty	59914089
10	Vymezovací vložka	59914109
N.I.	Flexibilní hadička, L=375, G3/8-M10x1 (2pcs)	59914095
N.I.	Omezovač	59914106
N.I.	Napájecí zdroj, 230/12 V, 500 mA	64490100