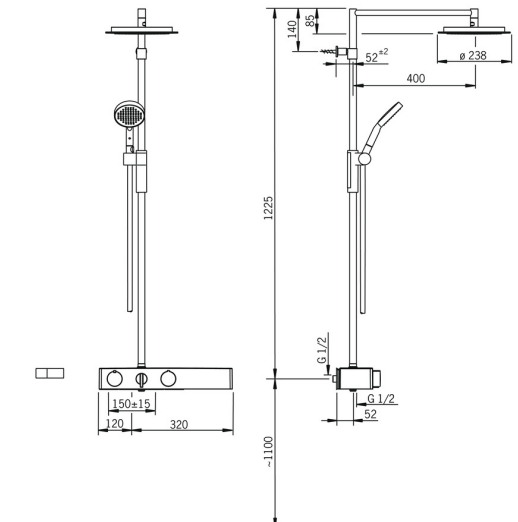
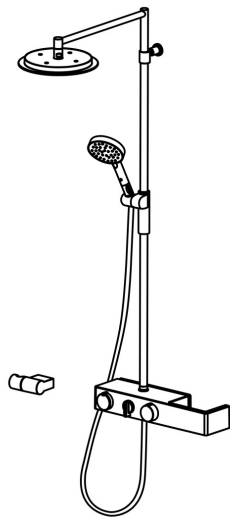


EAN: 4015474277243
static.hansa.com/6465020084



- Riešenia pre sprchy
- Tiptronic, Batériová prevádzka, Termostatická
- Nástenná montáž
- Chróm/Sivá
- Výkyvný aerátor
- Rukoväť regulátora teploty vody, Rukoväť regulátora prietoku vody
- Prepínač integrovaný do ovládača prietoku
- Tlačidlo s EcoLed ukazovateľom
- Sprchová tyč s nastaviteľnou roztečou úchytov, Mydelník, Sprchová hadica (2000 mm), Hlavová sprcha
- Dážď – Rovnomerný a silný prúd vody
- Bezpečnostná poisťka proti obareniu pri 38 °C
- Termostatická kartuša pre ovládanie teploty, Filter, filtre na nečistoty, Spätný ventil (-y)
- Svetelná indikácia funkcií, Solenoidový / elektromagnetický / ventil riadený impulzom, Externá riadiaca jednotka, Indikátor nízkej kapacity napájajúcej batérie
- Excentrické etážky, Tlmiče, Krycia doska (y)
- zabezpečené proti spätnému toku pri použití v domácnosti (podľa DIN EN 1717)
- 2-prúdová



Technické údaje

Vlastnosti prietoku

Prietok pri tlaku 3 bar	13.2 l/min
Pokles tlaku pri prietoku (0,2 l/s)	2.5 bar

Technické vlastnosti

Veľkosť DN (menovitý rozmer)	DN15
Dodávka teplej vody	max. +70°C
Pracovný tlak	1-10 bar
Vzdialenosť na inštaláciu	150 ± 15 mm
Spätná klapka (STN EN 1717)	EB

Softvérové nastavenia

Max. doba prietoku	4 min
--------------------	--------------

Elektronické vlastnosti

Batéria	AA 1.5 V Lithium x 2
---------	-----------------------------

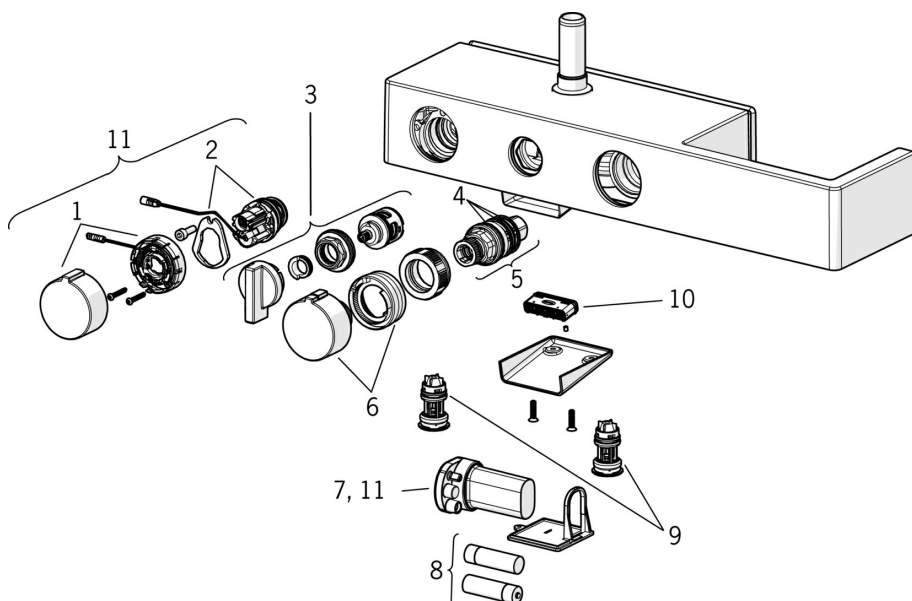
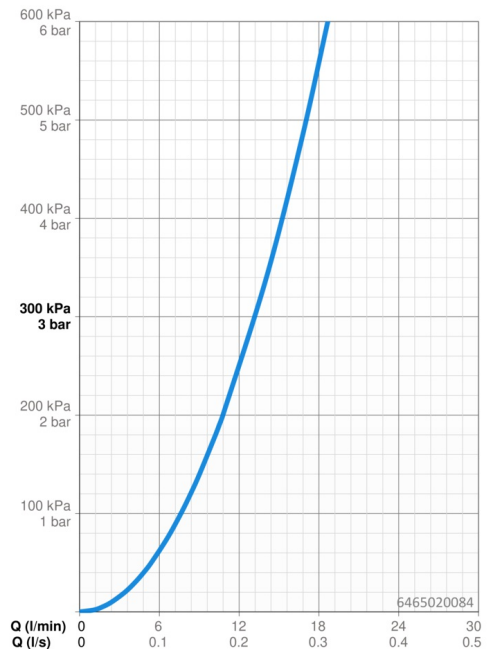
Predpisy

Smernica o EU	C EMC Directive 2014/30/EU, RoHS Directive 2011/65/EU
Norma EN	EN 1111, EN 15091, ETSI EN 301 489-1 V1.9.2, ETSI EN 300 328 v2.2.2, EN 61000-6-1:2007, EN 61000-6-3:2007+A1:2011+AC:2012, EN 60335-1:2012+A11+A13+A14+A15:2021, Part 19.11.4
Trieda hlučnosti	II (ISO3822) Oras Lab.
Trieda ochrany	IP 55

Schválenia a Prehlásenia

Vyhlásenie o zhode	EMC
--------------------	------------

Náhradné diely



SP6465020082

Název	Kód
1 EcoLed tlačný ovladač	59914398
2 Elektromagnetický ventil	59914366
3 Prepínač	59914119
4 O-kružok (komplet)	59914113
5 Termoelement/Kartuš, 3,4	59914114
6 Rukoväť regulátora teploty	59914120
7 Riadiaca jednotka, 3 V Ukončené	59914399
8 Batéria, 1,5 V AA Lithium	59914136
9 Spätný ventil s filtrom Ukončené	59914121
10 Aerátor Ukončené	59914123
11 Update kit	59914400
N.I. Jazdec/nosič sprchy	59914252
N.I. Hlavová tanierová sprcha, d 238 mm	59914277