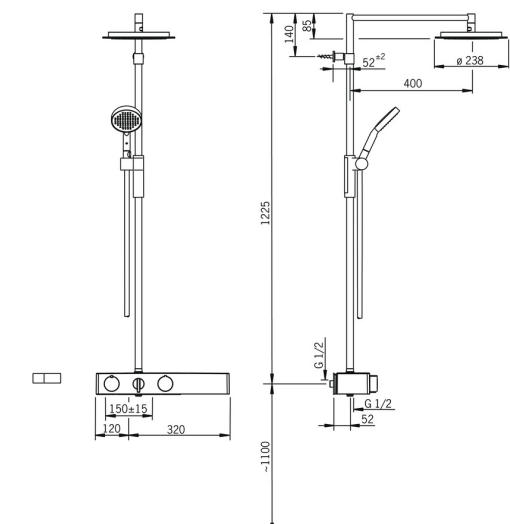
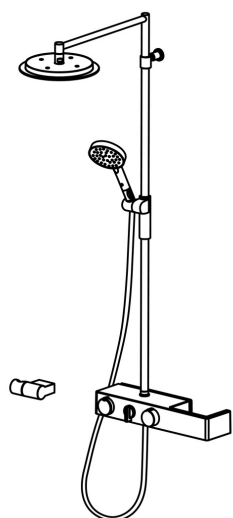


EAN: 4015474277243  
[static.hansa.com/6465020084](http://static.hansa.com/6465020084)



- Řešení pro sprchy
- Tiptronic, Bateriový provoz, Termostatická
- Montáž na zeď
- Chrom / Šedá
- Výkyvný aerator
- Rukojeť regulátoru teploty, Rukojeť regulátoru průtoku
- Přepínač integrovaný do ovládače průtoku
- Tlačítko s EcoLed ukazatelem
- Sprchová tyč s nastavitelnou roztečí úchytů, Mýdelník, Sprchová hadice (2000 mm), Hlavová sprcha
- Déšť - Rovnoměrný a silný proud vody
- Bezpečnostní pojistka proti opaření při 38 °C
- Termostatická kartuše pro ovládání teploty, Filtr(y) na nečistoty, Zpětný ventil (-y)
- Světelná indikace funkcí, Elektromagnetický ventil řízený impulsem, Externí řídicí jednotka, Indikace nízké kapacity napájecí baterie
- Etážky, Tlumiče, Krycí deska(y)
- zabezpečeno proti zpětnému toku při použití v domácnosti (podle DIN EN 1717)
- 2 proudy



## Technické údaje

### Vlastnosti průtoku

Průtokové množství při 3 bar	<b>13.2 l/min</b>
Tlaková ztráta při průtoku (0,2 l/s)	<b>2.5 bar</b>

### Technické vlastnosti

Velikost DN (jmenovitý rozměr)	<b>DN15</b>
Zdroj teplé vody	<b>max. +70°C</b>
Pracovní tlak	<b>1-10 bar</b>
Instalační šířka	<b>150 ± 15 mm</b>
Zabezpečení proti zpětnému toku (ČSN EN 1717)	<b>EB</b>

### Nastavení softwaru

Max. doba průtoku	<b>4 min</b>
-------------------	--------------

### Elektronické vlastnosti

Baterie	<b>AA 1.5 V Lithium x 2</b>
---------	-----------------------------

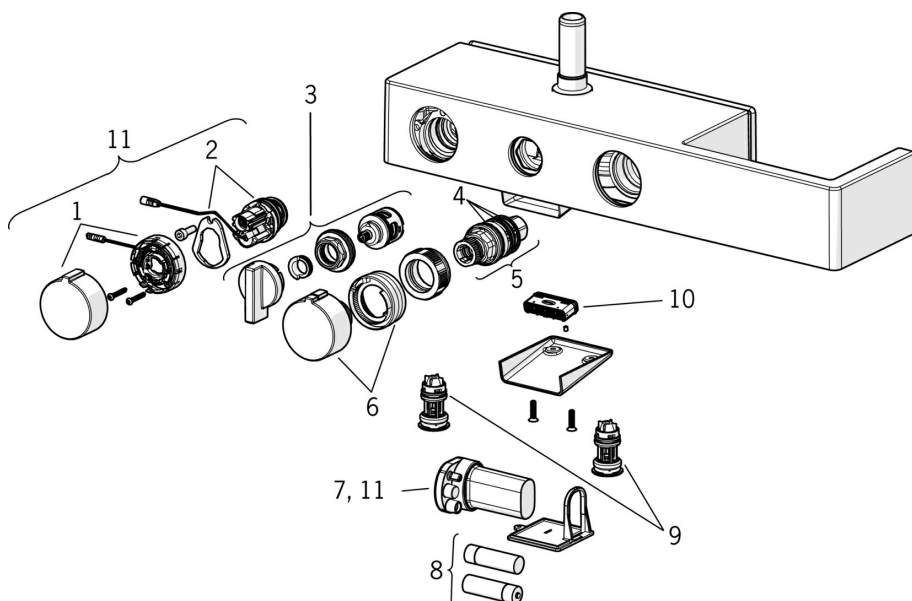
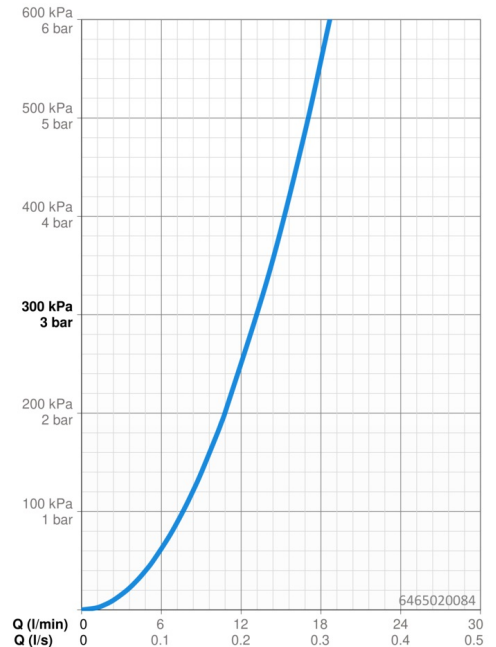
### Předpisy

EU Directive	<b>C E EMC Directive 2014/30/EU , RoHS Directive 2011/65/EU</b>
Norma EN	<b>EN 1111 , EN 15091 , ETSI EN 301 489-1 V1.9.2 , ETSI EN 300 328 v2.2.2 , EN 61000-6-1:2007 , EN 61000-6-3:2007+A1:2011+AC:2012 , EN 60335-1:2012+A11+A13+A14+A14+A2+A15:2021 , Part 19.11.4</b>
Třída hlučnosti	<b>II (ISO3822) Oras Lab.</b>
Třída ochrany	<b>IP 55</b>

### Schválení a Prohlášení

Prohlášení o shodě	<b>EMC</b>
--------------------	------------

## Náhradní díly



### SP6465020082

Název	Kód
1 EcoLed tlačný ovladač	59914398
2 Elektromagnetický ventil	59914366
3 Přepínač	59914119
4 O-kroužek	59914113
5 Termoelement/Kartuše, 3,4	59914114
6 Ovladač regulátoru teploty	59914120
7 Řídící jednotka, 3 V Ukončeno	59914399
8 Monočlánek, 1.5 V AA Lithium	59914136
9 Zpětný ventil s filtrem Ukončeno	59914121
10 Aerátor Ukončeno	59914123
11 Update kit	59914400
N.I. Jezdec sprchy	59914252
N.I. Sprchová s dešťovou sprchou, d 238 mm	59914277