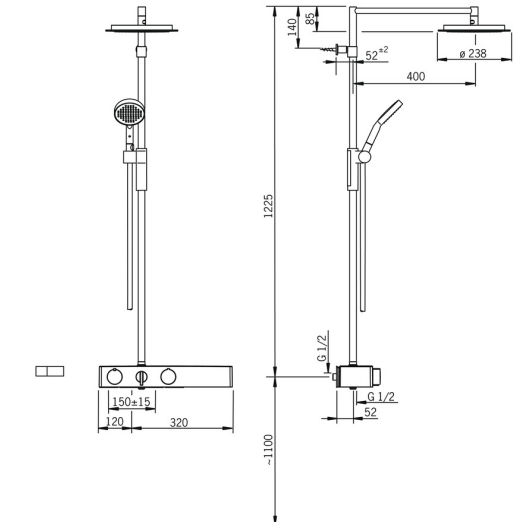
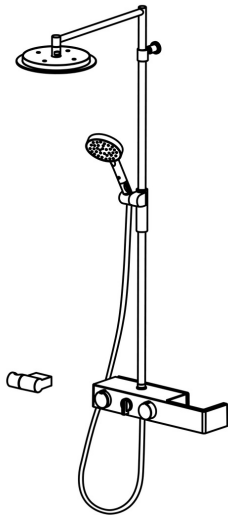


EAN: 4015474273412
static.hansa.com/6465020082



- Soluzioni doccia
 - Tiptronic, Alimentazione a batteria, Termostatico
 - Montaggio a parete
 - Bianco
 - Rompigetto orientabile
 - Manopola di regolazione temperatura, Manopola di regolazione portata
 - Deviatore integrato / Regolazione portata
 - Tasto EcoLed
- Supporto regolabile dell'asta doccia, Portasapone, Flessibile doccia (2000 mm), Soffione doccia
 - Pioggia - Getto d'acqua uniforme e forte
 - Blocco di sicurezza anticottature a 38 °C
 - Regolazione termostatica della temperatura, Filtro/i anti-impurità, Valvola/e di non ritorno
 - Indicatori luminosi, Valvola elettromagnetica, Elemento di controllo, Indicazione batteria scarica
 - Raccordi a S eccentrici, Silenziatore, Placca/Placche
 - sicurezza incorporata anti-riflusso per uso domestico (ai sensi DIN EN 1717)
 - 2 getti



Dati tecnici

Caratteristiche flusso

Portata 3 bar	13.2 l/min
Perdita di pressione con portata (0,2 l/s)	2.5 bar

Caratteristiche tecniche

Misura DN (dimensione nominale)	DN15
Fornitura di acqua calda	max. +70°C
Pressione di esercizio	1-10 bar
Profondità di installazione	150 ± 15 mm
Backflow prevention (EN1717)	EB

Impostazioni software

Periodo di scorrimento max.	4 min
-----------------------------	--------------

Caratteristiche elettroniche

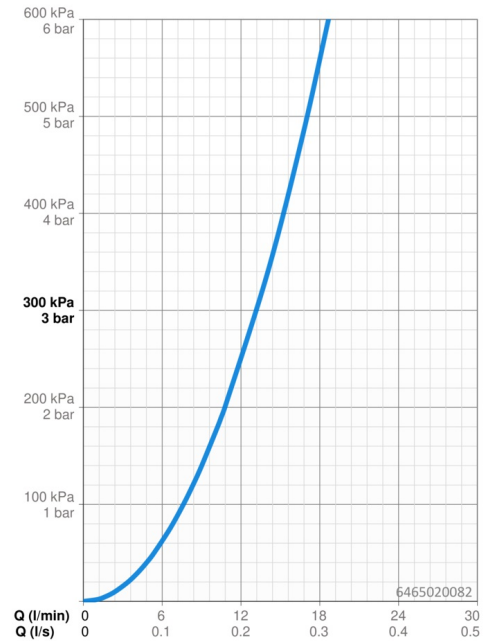
Batteria	AA 1.5 V Lithium x 2
----------	-----------------------------

Norme

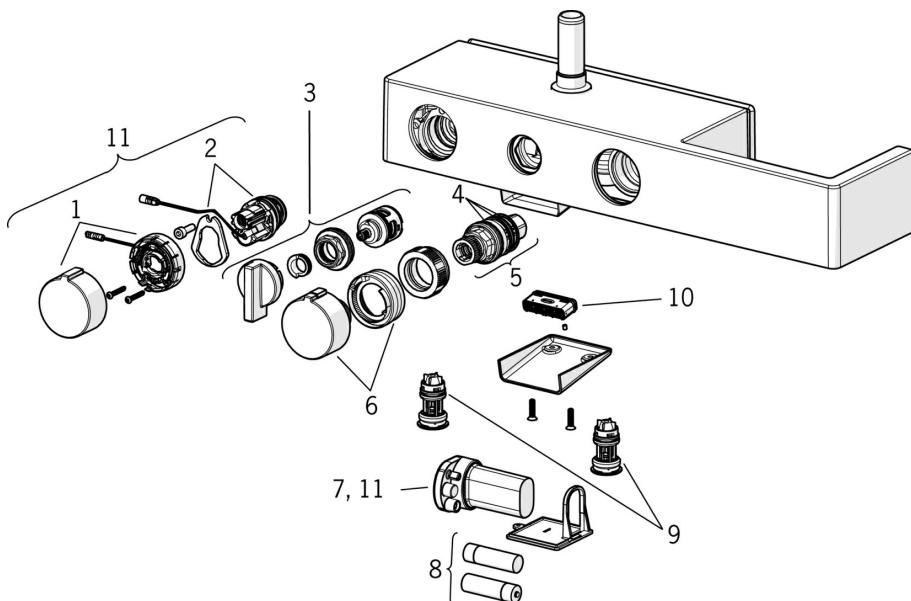
Direttiva EU	C E EMC Directive 2014/30/EU , RoHS Directive 2011/65/EU
Standard EN	EN 1111 , EN 15091 , ETSI EN 301 489-1 V1.9.2 , ETSI EN 300 328 v2.2.2 , EN 61000-6-1:2007 , EN 61000-6-3:2007+A1:2011+AC:2012 , EN 60335-1:2012+A11+A13+A14+A14+A2+A15:2021 , Part 19.11.4
Classe di rumorosità	II (ISO3822) Oras Lab.
Classe di protezione	IP 55

Certificati/Dichiarazioni

UN38.3	1118120077
Dichiarazione di conformità	EMC



Parti di ricambio



SP6465020082

	Nome	Codice
1	Tasto ecologico imbottito	59914398
2	Valvola Magnetica	59914366
3	Deviatore	59914119
4	O-ring	59914113
5	Cartuccia termostatica, 3,4	59914114
6	Maniglia per regolazione della temperatura	59914120
7	Unità di comando, 3 V Fuori produzione	59914399
8	Batteria, 1,5 V AA Lithium	59914136
9	Valvola antiriflusso e filtro Fuori produzione	59914121
10	Aereatore Fuori produzione	59914123
11	Update kit	59914400
N.I.	Cursore per asta doccia	59914252
N.I.	Asta Doccia a pioggia, d 238 mm Cromo	59914277