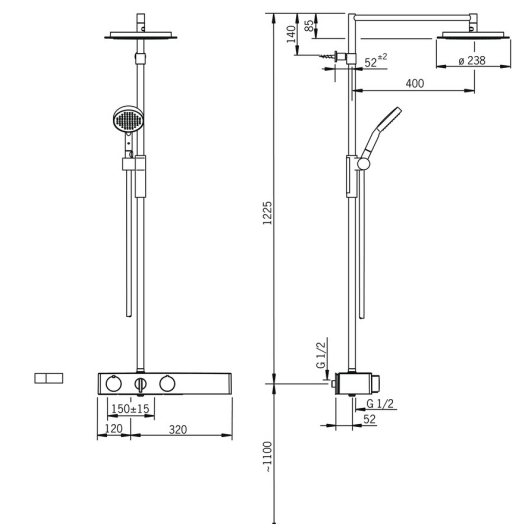
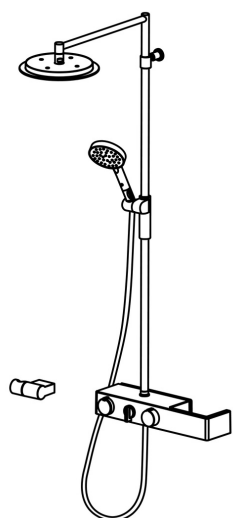


EAN: 4015474273412
static.hansa.com/6465020082



- Solutions de douche
- Tiptronic, Alimentation par pile, Thermostatique
- Montage mural
- Blanc
- Angle de l'aérateur ajustable
- Poignée de régulation de la température, Poignée de régulation du débit
- Inverseur intégré dans la cartouche de débit
- Touche EcoLed
- Support de douche réglable, Porte savon, Flexible de douche (2000 mm), Tête de douche
- Pluie - Jet d'eau régulier et puissant
- Sécurité anti-brûlures à 38°C
- Cartouche thermostatique, Filtre(s) à impuretés, Valve(s) anti-retour
- Voyants de fonctionnement lumineux, Électrovanne, Unité de contrôle externe, Indicateur de batterie faible
- Raccords excentriques, Silencieux, Rosaces de finition
- Système anti-refoulement intégré pour une utilisation domestique (conforme à la norme DIN EN 1717)
- 2 jets



Caractéristiques techniques

Caractéristiques de débit

Débit à 3 bar	13.2 l/min
Perte de charge avec débit (0,2 l/s)	2.5 bar

Caractéristiques techniques

Taille DN (diamètre nominal)	DN15
Alimentation en eau chaude	max. +70°C
Pression de service	1-10 bar
Largeur d'installation	150 ± 15 mm
Dispositif de protection (EN1717)	EB

Paramètres du logiciel

Durée max. d'écoulement	4 min
-------------------------	-------

Caractéristiques électroniques

Pile	AA 1.5 V Lithium x 2
------	----------------------

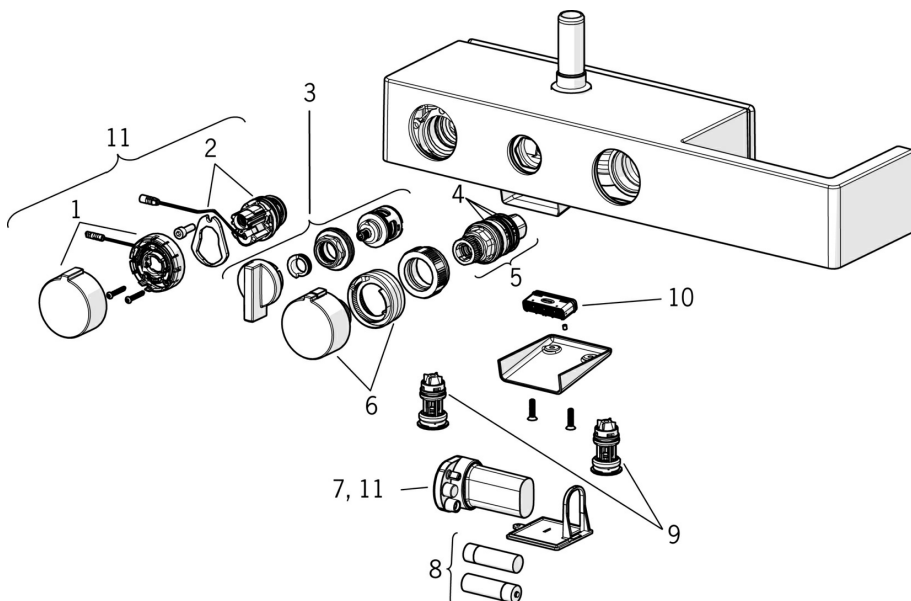
Règlementations

Directive EU	C E EMC Directive 2014/30/EU, RoHS Directive 2011/65/EU
Norme EN	EN 1111, EN 15091, ETSI EN 301 489-1 V1.9.2, ETSI EN 300 328 v2.2.2, EN 61000-6-1:2007, EN 61000-6-3:2007+A1:2011+AC:2012, EN 60335-1:2012+A11+A13+A14+A14+A2+A15:2021, Part 19.11.4
Classe acoustique	II (ISO3822) Oras Lab.
Indice de protection	IP 55

Certificats et normes

UN38.3	1118120077
Déclaration de conformité	EMC

Pièces de rechange



SP6465020082

Nom	Code
1 Bouton poussoir EcoLed	59914398
2 Électrovanne	59914366
3 Inverseur	59914119
4 Joint torique	59914113
5 Cartouche thermostatique, 3,4	59914114
6 Croisillon réglage de température	59914120
7 Unité de contrôle, 3 V Arrêté	59914399
8 Piles, 1.5 V AA Lithium	59914136
9 Clapet anti-retour + filtre Arrêté	59914121
10 Aérateur Arrêté	59914123
11 Update kit	59914400
N.I. Curseur pour barre	59914252
N.I. Rain shower, d 238 mm	59914277

