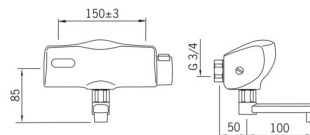
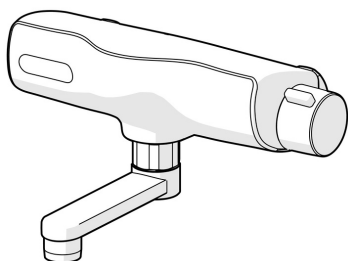


EAN: 4015474277182  
[static.hansa.com/64462201](https://static.hansa.com/64462201)



- Verejné a poloverejné, Zdravotná starostlivosť a opatrovatelstvo
- Batériová prevádzka, Bezdotyková
- Nástenná montáž
- Chróm
- Otočné výtokové rameno, Profilovaná konštrukcia
- CASCADE® - aerátor
- Rukoväť regulátora teploty vody
- Funkcie pre nastavenie maximálnej teploty a prietoku vody
- Filter, filtre na nečistoty, Spätný ventil (-y), Presostatická kartuša pre ovládanie teploty
- Autofocus senzor s automatickým zaostrovaním, Solenoidový /elektromagnetický/ ventil riadený impulzom, Indikátor nízkej kapacity napájacej batérie
- Excentrické etážky, Uzatvárací ventil (y)
- Možnosť ďalšieho nastavenia softvéru (magnetickým kľúčom)



## Technické údaje

### Vlastnosti prietoku

Prietok pri tlaku 3 bar (s ovládačom prietoku) **6.0 l/min**

### Technické vlastnosti

Veľkosť DN (menovitý rozmer) **DN15**  
 Dodávka teplej vody **max. +70°C**  
 Pracovný tlak **1-10 bar**  
 Vzdialenosť na inštaláciu **150 ± 15 mm**  
 Projection **150 mm**  
 Spätná klapka (STN EN 1717) **AA**  
 Materiál **Mosadz**

### Softvérové nastavenia

Doba po prietoku **2 s ± 1 s**  
 Automatický oplach **off (off/24/48/72 h)**  
 Doba automatického oplachu **30 s**  
 Max. doba prietoku **2 min**  
 Rozsah otvorenia **0-5 cm**

### Elektronické vlastnosti

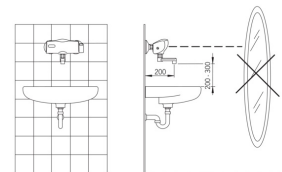
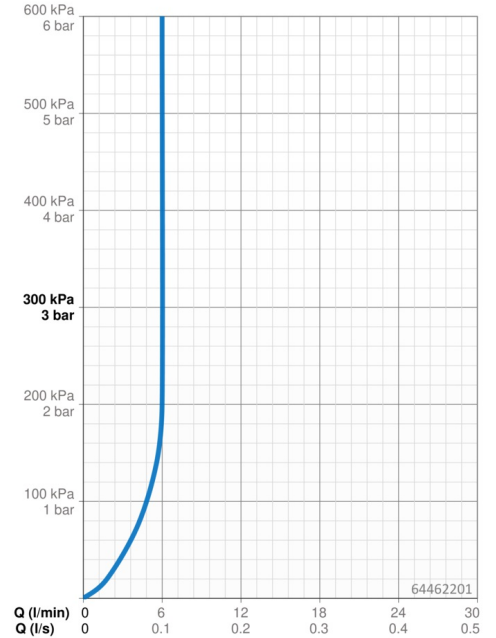
Batéria **Lithium 2CR5 6 V**

### Predpisy

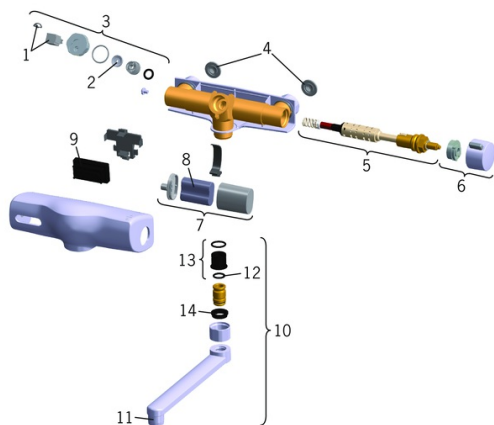
Smernica o EU **C € EMC Directive 2014/30/EU, RoHS Directive 2011/65/EU**  
 Norma EN **EN 15091, ETSI EN 301 489-1 V1.9.2, ETSI EN 300 328 v2.2.2, EN 61000-6-1:2007, EN 61000-6-3:2007+A1:2011+AC:2012, EN 60335-1:2012+A11+A13+A1+A14+A2+A15:2021, Part 19.11.4**  
 Trieda ochrany **IP 55**

### Schválenia a Prehlásenia

UN38.3 **UN38-3 Maxell 2CR5**  
 Vyhlásenie o zhode **EMC**



## Náhradné diely



### SP64452201

	Názov	Kód
1	Pilot ventil	59914149
2	Membrána	59914150
3	Elektromagnetický ventil	59914151
4	Tesnenie s filtrom, G3/4	59911076
5	Pressostatic cartridge	59914152
6	Rukoväť regulátora teploty	59914153
7	Skrinka s monočlánkom	59914154
8	Batéria, 2CR5 6 V	59911670
9	Senzor, 6 V	59914155
10	Výtokové rameno, L=100	59914230
10	Výtokové rameno, L=200	59914156
11	Aerator, M22x1	59914157
12	O-kružok, 13.6x2.4	59914158
13	Klzné puzdro (10 ks), 18/20.6	59914159
14	Tesniaci krúžok Ukončené	59914160
N.I.	Magnetic key	59914378