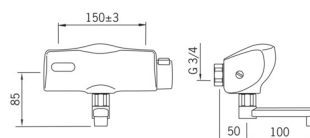
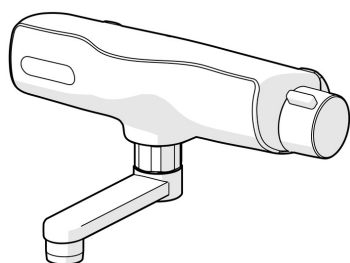


EAN: 4015474277182
static.hansa.com/64462201



- Settore pubblico e semipubblico, Health & Care
- Alimentazione a batteria, Senza contatto
- Montaggio a parete
- Cromo
- Bocca orientabile, Costruzione a profili
- Rompigetto Standard
- Manopola di regolazione temperatura
- Limitatore di temperatura
- Filtro/i anti-impurità, Valvola/e di non ritorno, Cartuccia pressostatica per il controllo temperatura automatico
- Sensore con autofocus, Valvola elettromagnetica, Indicazione batteria scarica
- Raccordi a S eccentrici, Valvola di arresto
- impostazioni del software regolabili (con chiave magnetica)



Dati tecnici

Caratteristiche flusso

Portata 3 bar (con limitatore di flusso) **6.0 l/min**

Caratteristiche tecniche

Misura DN (dimensione nominale) **DN15**
 Fornitura di acqua calda **max. +70°C**
 Pressione di esercizio **1-10 bar**
 Profondità di installazione **150 ± 15 mm**
 Projection **150 mm**
 Backflow prevention (EN1717) **AA**
 Materiale **Ottone**

Impostazioni software

Tempo di scorrimento a posteriori **2 s ± 1 s**
 Scarico automatico **off (off/24/48/72 h)**
 Periodo di scarico automatico **30 s**
 Periodo di scorrimento max. **2 min**
 Raggio d'azione per l'apertura **0-5 cm**

Caratteristiche elettroniche

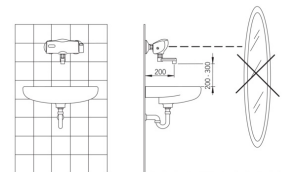
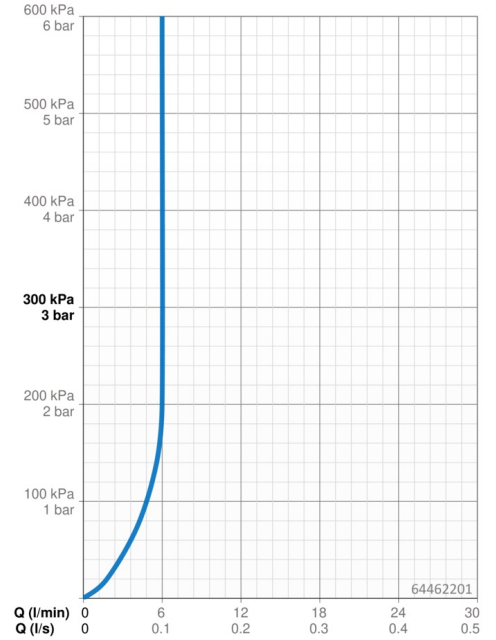
Batteria **Lithium 2CR5 6 V**

Norme

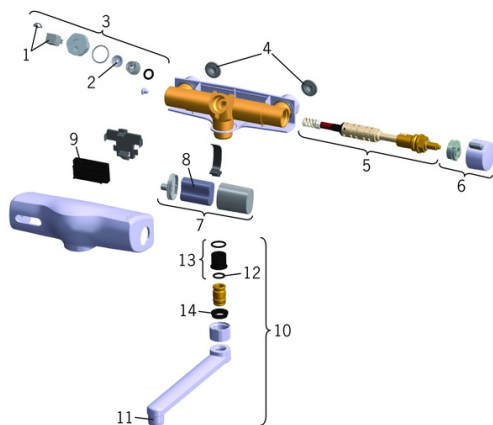
Direttiva EU **C € EMC Directive 2014/30/EU, RoHS Directive 2011/65/EU**
 Standard EN **EN 15091, ETSI EN 301 489-1 V1.9.2, ETSI EN 300 328 v2.2.2, EN 61000-6-1:2007, EN 61000-6-3:2007+A1:2011+AC:2012, EN 60335-1:2012+A11+A13+A1+A14+A2+A15:2021, Part 19.11.4**
 Classe di protezione **IP 55**

Certificati/Dichiarazioni

UN38.3 **UN38-3 Maxell 2CR5**
 Dichiarazione di conformità **EMC**



Parti di ricambio



SP64452201

	Nome	Codice
1	Valvola magnetica	59914149
2	Membrana	59914150
3	Valvola Magnetica	59914151
4	Guarnizione di filtro, G3/4	59911076
5	Pressostatic cartridge	59914152
6	Maniglia per regolazione della temperatura Cromo	59914153
7	Box per batteria completo	59914154
8	Batteria, 2CR5 6 V	59911670
9	Sensore, 6 V	59914155
10	Bocca, L=100	59914230
10	Bocca, L=200 Cromo	59914156
11	Areatore, M22x1	59914157
12	O-ring, 13.6x2.4	59914158
13	Adattatore (10 pezzi), 18/20.6 Cromo	59914159
14	Anello di tenuta Fuori produzione	59914160
N.I.	Magnetic key	59914378