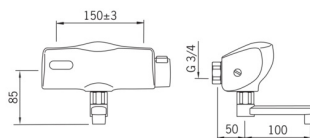
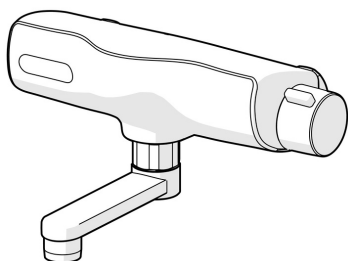


EAN: 4015474277182
static.hansa.com/64462201



- Public & Semi-public, Santé & soins
- Alimentation par pile, Sans contact
- Montage mural
- Chrome
- Bec pivotant, Bec soudé
- CASCADE®
- Poignée de régulation de la température
- Limiteur de température et de débit
- Filtre(s) à impuretés, Valve(s) anti-retour, Cartouche pressostatique
- Sensor avec détection automatique, Électrovanne, Indicateur de batterie faible
- Raccords excentriques, Robinet d'arrêt
- Paramètres du logiciel réglables via clé magnétique



Caractéristiques techniques

Caractéristiques de débit

Débit à 3 bar (avec limiteur de débit) **6.0 l/min**

Caractéristiques techniques

Taille DN (diamètre nominal) **DN15**
 Alimentation en eau chaude **max. +70°C**
 Pression de service **1-10 bar**
 Largeur d'installation **150 ± 15 mm**
 Saillie **150 mm**
 Dispositif de protection (EN1717) **AA**
 Matériau **brass**

Paramètres du logiciel

Temporisation de débit **2 s ± 1 s**
 Rinçage automatique **off (off/24/48/72 h)**
 Durée de rinçage automatique **30 s**
 Durée max. d'écoulement **2 min**
 Plage d'ouverture **0-5 cm**

Caractéristiques électroniques

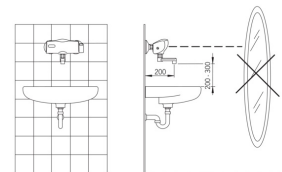
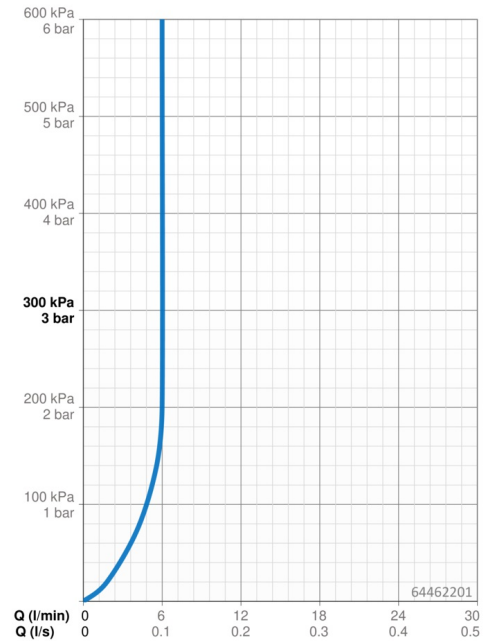
Pile **Lithium 2CR5 6 V**

Règlementations

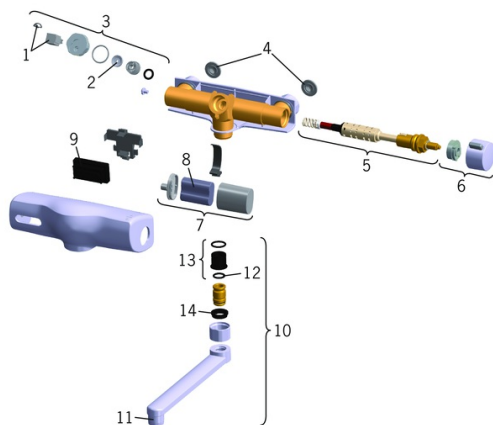
Directive EU **C € EMC Directive 2014/30/EU, RoHS Directive 2011/65/EU**
 Norme EN **EN 15091, ETSI EN 301 489-1 V1.9.2, ETSI EN 300 328 v2.2.2, EN 61000-6-1:2007, EN 61000-6-3:2007+A1:2011+AC:2012, EN 60335-1:2012+A11+A13+A1+A14+A2+A15:2021, Part 19.11.4**
 Indice de protection **IP 55**

Certificats et normes

UN38.3 **UN38-3 Maxell 2CR5**
 Déclaration de conformité **EMC**



Pièces de rechange



SP64452201

	Nom	Code
1	Valve magnétique	59914149
2	Membrane	59914150
3	Électrovanne	59914151
4	Joint filtre, G3/4	59911076
5	Pressostatic cartridge	59914152
6	Croisillon réglage de température	59914153
7	Boîtier à pile, complet	59914154
8	Piles, 2CR5 6 V	59911670
9	Sensor, 6 V	59914155
10	Bec, L=100	59914230
10	Bec, L=200	59914156
11	Aérateur, M22x1	59914157
12	Joint, 13.6x2.4	59914158
13	Kit de joints pour bec (10 pcs), 18/20.6	59914159
14	Joint Arrêté	59914160
N.I.	Magnetic key	59914378